



TI-44E plus Ver.01

TERMOMETRO DIGITAL PARA CUATRO
SENSORES CON COMUNICACIÓN SERIAL

- Hasta 4
sensores de
temperatura
- Calculo
diferencial
de temperatura
- Calculo de
temperatura
promedia
- Bloqueo de
funciones
- Programación
en serie
- Sitrad
Sistema de
supervisión
- IP 65
FRONT
Grado de
protección



Tenga este manual en la palma de su mano por la aplicación FG Finder.

1. DESCRIPCIÓN

Indicador de temperatura con comunicación serial para conexión al Sitrad, el cual actúa con hasta cuatro sensores. Cada entrada de sensor puede ser configurada individualmente a través del menú de funciones avanzadas, donde el usuario activa o desactiva la utilización de cada sensor y ajusta el offset de calibración de los mismos. El usuario también tiene a su disposición el cálculo de la temperatura diferencial y promedia entre los sensores, además de un sistema inteligente de bloqueo de funciones que impide que personas no autorizadas alteren los parámetros de control.

2. RECOMENDACIONES DE SEGURIDAD

- Certifique la correcta fijación del controlador;
- Asegúrese de que la alimentación eléctrica esté desconectada y que no sea conectada durante la instalación del controlador;
- Lea el presente manual antes de instalar y utilizar el controlador;
- Utilice Equipos de Protección Individual (EPI) adecuados;
- Para aplicación en locales sujetos a salpicaduras de agua, como en exhibidores frigoríficos, instale el vinilo protector que acompaña al controlador;
- Para protección bajo condiciones más críticas, recomendamos la capa Ecase, que suministramos como opcional (vendida separadamente);
- Los procedimientos de instalación deben ser realizados por un técnico capacitado.

3. APLICACIONES

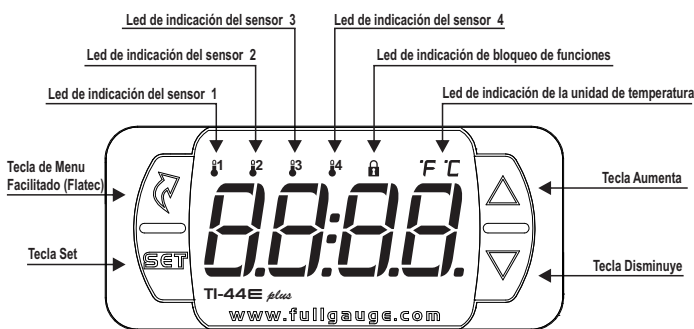
- equipamientos frigoríficos
- máquinas herramienta
- estufas
- hornos
- automotores
- salas climatizadas
- industrias alimenticia, química y farmacéutica.

4. ESPECIFICACIONES TÉCNICAS

Alimentación	Ti-44E Plus: 115 o 230 Vac ±10%* (50/60 Hz) Ti-44EL Plus: 12 o 24Vac/dc ±10%*
Consumo aproximado	0.6 VA
Banda de medida (**)	- 50 a 200°C (-58 a 392°F)
Temperatura de operación	0 a 50°C / 32 a 122°F
Humedad de operación	10 a 90% HR (sin condensación)
Dimensiones (mm)	76 x 34 x 77 mm (L x A x P)
Dimensiones del recorte para fijar el instrumento (mm)	X = 71±0,5 Y = 29±0,5 (vide Imagen V)

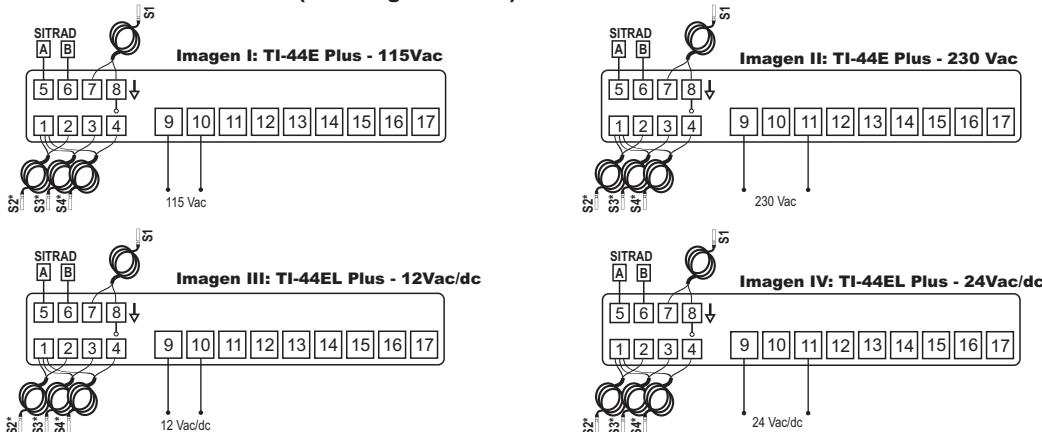
△ IMPORTANTE: Sólo el sensor S1 acompaña el producto. Los sensores S2, S3 y S4 son adquiridos separadamente.
 (*)Variación admisible en relación a la tensión nominal.
 (**) Este instrumento mide temperaturas hasta 200 °C/392 °F con el sensor de silicón modelo SB59, vendido separadamente.

5. INDICACIONES Y TECLAS



6. ESQUEMA DE CONEXIÓN

6.1. Conexiones eléctricas (Ver Imágenes I a IV)



6.2. Conexión del sensor de temperatura

- Conecte los cables del sensor S1 en los terminales "7 e 8": la polaridad es indiferente.
- La longitud de los cables del sensor puede ser aumentada por el usuario para hasta 200 metros, utilizando un cable PP 2x24 AWG.
- Para inmersión en agua utilice pozo termométrico, disponible en la línea de productos Full Gauge Controls (vendido separadamente).

6.3. Alimentación eléctrica del controlador

Utilice los bornes conforme la tabla abajo, en función de la versión del instrumento:

Bornes	TI-44E PLUS	TI-44EL PLUS
9 y 10	115 Vac	12 Vac/dc
9 y 11	230 Vac	24 Vac/dc

6.4. Recomendación de la norma IEC60364

- a) Instale protectores contra sobretensión en la alimentación del controlador.
- b) Los cables del sensor pueden estar juntos, pero no en el mismo conducto por donde pasa la alimentación eléctrica del controlador y/o de las cargas.

7. PROCEDIMIENTO DE FIJACIÓN

- a) Recorte la chapa del panel (Imagen V - ítem 13) donde será fijado el controlador, con dimensiones X = 71±0,5 mm e Y = 29±0,5 mm;
- b) Remueva las trabas laterales (Imagen VI - ítem 13); para eso, comprima la parte central elíptica (con el Logo Full Gauge Controls) y desplace las trabas para atrás;
- c) Introduzca el controlador en el recorte efectuado en el panel, de afuera hacia adentro;
- d) Recolecte las trabas y desplácelas hasta comprimir las contra el panel, fijando el controlador en el alojamiento (ver indicación de la flecha en la Imagen VI - ítem 13);
- e) Haga la instalación eléctrica conforme lo indicado en el ítem 6;
- f) Ajuste los parámetros conforme descrito en el ítem 8.

△ ATENCIÓN: para instalaciones que necesiten de estanquidad contra líquidos, el recorte para instalación del controlador debe ser como máximo de 70,5x29 mm. Las trabas laterales deben ser fijadas de modo que presione la goma de sello evitando la infiltración entre el recorte y el controlador.

Vinilo protector - Imagen VII (ítem 13)

Este vinilo adhesivo acompaña al instrumento, en su embalaje.

△ IMPORTANTE: Realice la aplicación solo después de concluir las conexiones eléctricas.

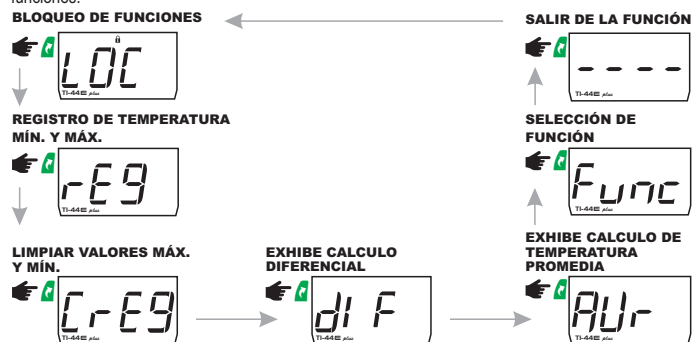
- a) Mueva hacia atrás las trabas laterales (Imagen VI - ítem 13);
- b) Remueva la película protectora de la cara adhesiva del vinilo;
- c) Aplique el vinilo sobre toda la parte superior, doblando las aletas, según lo indicado por las flechas - Imagen VII (ítem 13);
- d) Reinstale las trabas.

OBS: El vinilo es transparente, permitiendo ver el esquema eléctrico del instrumento.

8. AJUSTE DEL SETPOINT Y DE LOS PARÁMETROS

8.1. Mapa de Menú Facilitado

Para ingresar o navegar en el menú facilitado utilice la tecla **↵** (toque corto) mientras el controlador esté exhibiendo la temperatura. A cada toque es exhibida la próxima función de la lista, para confirmar utilice la tecla **⏏** (toque corto). Para más detalles vea el capítulo 8.3. Abajo vea el mapa de las funciones:



LEYENDA:

↓ Al terminal ↓ del bloque de conexión

△ IMPORTANTE: Sólo el sensor 1 acompaña el producto, los sensores 2, 3 y 4 son adquiridos separadamente.

△ IMPORTANTE

LOS INSTRUMENTOS DE LA LÍNEA EVOLUTION CUENTAN CON DOS TAMAÑOS DIFERENTES DE BORNES, PERO AMBOS SON COMPATIBLES CON EL DESTORNILLADOR DE RANURA 2,0 MM. USE LAS HERRAMIENTAS ADECUADAS DURANTE LA INSTALACIÓN Y GARANTICE UNA MAYOR VIDA ÚTIL Y EL BUEN FUNCIONAMIENTO DE LOS PRODUCTOS.

8.2. Mapa de Teclas Facilitadas

Cuando el controlador se encuentre exhibiendo la temperatura, las siguientes teclas sirven de atajo para las siguientes funciones:

	Toque corto: confirmación de ajustes de funciones.
	Presionada 2 segundos: sale del menú de funciones.
	Toque corto: exhibición de los registros de temperaturas mínimas y máximas.
	Presionada 2 segundos: limpia el historial al mostrar los registros.
	Toque corto: alterna la visualización de temperaturas momentáneamente.
	Toque corto: entra en el menú facilitado.
	Presionadas simultáneamente: entra en la selección de funciones.

8.3. Operaciones básicas

8.3.1. Visualizar otras temperaturas

Para alternar entre la visualización de la temperatura del sensor 1, sensor 2, sensor 3, sensor 4, temperatura diferencial y temperatura promedio, presione hasta que sea exhibida en el display la temperatura deseada.

	Temperatura en el sensor 1
	Temperatura en el sensor 2
	Temperatura en el sensor 3
	Temperatura en el sensor 4
	Temperatura diferencial
	Temperatura promedio

La temperatura seleccionada será exhibida en el display durante 15 segundos y después de haber transcurrido este tiempo la indicación preferencial vuelve a ser exhibida (conforme lo ajustado en el parámetro). Caso alguna temperatura esté deshabilitada, esta no será exhibida.

8.3.2. Registro de Temperatura Mínima y Máxima

Presionando la tecla o también por el menú facilitado (ver ítem 8), aparecerá el mensaje y a seguir será exhibido el mensaje indicando la temperatura del sensor 1 y luego, a continuación, las temperaturas mínima y máxima registradas, inmediatamente después son exhibidas las temperaturas del sensor 2 , del sensor 3 , del sensor 4 del diferencial y la temperatura promedio . Para eliminar los valores mínimos y máximos actuales, presione la tecla (toque corto) hasta que se exhiba el mensaje y para confirmar presione .

NOTA1: Si la tecla es presionada durante la exhibición de los registros, los valores serán reiniciados y el mensaje será exhibido.

NOTA2: Caso algún sensor no esté habilitado, las temperaturas mínimas y máximas relativas a este sensor no serán exhibidas.

8.3.3. Selección de Unidad (°C / °F)

Para seleccionar la unidad que el instrumento operará, ingrese al menú principal a través del menú facilitado , opción o presionando simultáneamente y durante la exhibición de temperatura y entre en la función con el código de acceso y presione la tecla . En seguida seleccione la unidad deseada o utilizando las teclas y , para confirmar presione .

NOTA: Siempre que la unidad sea alterada, las configuraciones de las funciones asumen el valor de fábrica, precisando ser nuevamente configuradas.

8.3.4. Bloqueo de funciones

La activación del recurso de bloqueo de las funciones proporciona seguridad contra modificaciones indebidas de los parámetros.

En esta condición, al intentar alterar los valores, será exhibido el mensaje en el display. Con todo, la visualización de los parámetros continúa siendo posible.

Para efectuar el bloqueo de las funciones es necesario que el parámetro (Tiempo para bloqueo de funciones) esté configurado con un valor superior a 14 (si es menor que 15, será exhibido , que significa el impedimento para el bloqueo de las funciones).

Con la tecla (toque corto), seleccione , en seguida presione (toque corto), y mantenga presionada la tecla hasta aparecer el mensaje . Al soltar la tecla, será exhibido el mensaje .



Para desbloquear, desconecte el controlador y vuelva a conectarlo con la tecla presionada. Mantenga la tecla presionada hasta que el mensaje aparezca. Mantenga la tecla presionada por 10 segundos y, al soltarla, el mensaje será exhibido en el display, indicando el desbloqueo.

8.4. Operaciones avanzadas

8.4.1. Ajuste de parámetros

Accede a la función presionando simultáneamente las teclas y o por el menú facilitado (ítem 8.1). Al aparecer , presione la tecla (toque corto). Utilice las teclas o para entrar con el código de acceso , cuando esté listo, presione . Utilice las teclas o para acceder a la función deseada. Después de seleccionar la función, presione la tecla (toque corto), para visualizar el valor configurado para aquella función. Utilice las teclas o para alterar el valor y presione para memorizar el valor configurado y volver al menú de funciones. Para salir del menú y volver a la operación normal (indicación de temperatura) presione (toque largo) hasta aparecer .

OBS 1: En caso de que el bloqueo de funciones se encuentre activo, al presionar las teclas o , el controlador exhibirá el mensaje en el display y no permitirá el ajuste de los parámetros.

OBS 2: 15 segundos después de suministrar el código de acceso y/o después de configurar un parámetro, no habiendo toques en los botones, el controlador retorna al modo operación y será necesario introducir nuevamente el código de acceso en la función .

8.4.2. Tabla de Parámetros

Fun	Descripción	CELSIUS (°C)				FAHRENHEIT (°F)			
		Mín	Máx	Unid	Patrón	Mín	Máx	Unid	Patrón
	Código de Acceso	0	999	-	0	0	999	-	0
	Sensor 1 conectado o desconectado	OFF	ON	-	ON	OFF	ON	-	ON
	Sensor 2 conectado o desconectado	OFF	ON	-	OFF	OFF	ON	-	OFF
	Sensor 3 conectado o desconectado	OFF	ON	-	OFF	OFF	ON	-	OFF
	Sensor 4 conectado o desconectado	OFF	ON	-	OFF	OFF	ON	-	OFF
	Desplazamiento de indicación (offset) del sensor 1	-5.0	5.0	°C	0.0	-9	9	°F	0
	Desplazamiento de indicación (offset) del sensor 2	-5.0	5.0	°C	0.0	-9	9	°F	0
	Desplazamiento de indicación (offset) del sensor 3	-5.0	5.0	°C	0.0	-9	9	°F	0
	Desplazamiento de indicación (offset) del sensor 4	-5.0	5.0	°C	0.0	-9	9	°F	0
	Modo de indicación en el display	1	7	-	1	1	7	-	1
	Modo de cálculo diferencial	0(off)	6	-	0(off)	0(off)	6	-	0(off)
	Modo de cálculo de temperaturas promedias	0(off)	7	-	0(off)	0(off)	7	-	0(off)
	Tiempo para bloqueo de funciones	(no)	60	seg.	(no)	(no)	60	seg.	(no)
	Dirección del instrumento en la red RS-485	1	247	-	1	1	247	-	1

Leyenda: = no
 = conectado
 = desconectado

8.4.3. Descripción de los parámetros

F01 - Código de acceso:

Posee 2 códigos de acceso distintos:

Permite alterar los parámetros avanzados.

Permite escoger la unidad de temperatura: Celsius o Fahrenheit.

F02/ F03/ F04/ F05 - Sensor 1,2,3,4 conectados o desconectados:

Configuran si la lectura de temperatura de los sensores 1(F02), 2(F03), 3(F04), 4(F05), están activas. Para que estas entradas sean desconectadas, no deben estar siendo utilizadas por ninguna otra función y debe haber al menos otra entrada activa.

F02 (Sensor 1):

Entrada del sensor 1 desconectada

Entrada del sensor 1 conectada

F03 (Sensor 2):

Entrada del sensor 2 desconectada

Entrada del sensor 2 conectada

F04 (Sensor 3):

Entrada del sensor 3 desconectada

Entrada del sensor 3 conectada

F05 (Sensor 4):

Entrada del sensor 4 desconectada

Entrada del sensor 4 conectada

F06/ F07/ F08/ F09 - Desplazamiento de indicación (Offset) del sensor 1(F06), 2(F07), 3(F08), 4(F09):

Permite compensar eventuales desvíos en la lectura de la temperatura, provenientes del cambio del sensor o alteración en la longitud del cable.

F10 - Modo de indicación en el display:

Permite que sea configurada la indicación de temperatura preferencial.

Exhibe la temperatura del sensor 1

Exhibe la temperatura del sensor 2

Exhibe la temperatura del sensor 3

Exhibe la temperatura del sensor 4

Exhibe la temperatura diferencial

Exhibe la temperatura promedio

Exhibe todas las temperaturas de manera alternada

NOTA: Caso algún sensor no esté habilitado, la opción relativa a este sensor no será exhibida.

F11 - Modo de cálculo diferencial:

Configura el modo como es realizado el cálculo de la temperatura diferencial.

Cálculo diferencial desconectado

Temperatura del sensor 1 menos la temperatura del sensor 2

Temperatura del sensor 1 menos la temperatura del sensor 3

Temperatura del sensor 1 menos la temperatura del sensor 4

Temperatura del sensor 2 menos la temperatura del sensor 3

Temperatura del sensor 2 menos la temperatura del sensor 4

Temperatura del sensor 3 menos la temperatura del sensor 4

NOTA: Para realizar el cálculo diferencial, es necesario que os dos sensores estén habilitados, en caso de que no estén, no será realizado el cálculo diferencial.

F12 - Modo de cálculo de temperatura promedias:

Configura el modo como es realizado el cálculo de la temperatura diferencial.

Cálculo de temperatura promedio desconectado

Cálculo promedio de temperatura entre el sensor 1 y el sensor 2

Cálculo promedio de temperatura entre el sensor 1 y el sensor 3

Cálculo promedio de temperatura entre el sensor 1 y el sensor 4

Cálculo promedio de temperatura entre el sensor 2 y el sensor 3

Cálculo promedio de temperatura entre el sensor 2 y el sensor 4

Cálculo promedio de temperatura entre el sensor 3 y el sensor 4

Cálculo promedio de temperatura entre todos los sensores

NOTA: En el cálculo de promedias entre todos los sensores (opción 7), los sensores que estén en error o desconectados no serán considerados en el cálculo.

F13 - Tiempo para bloqueo de funciones:

Autoriza el bloqueo de las funciones de control (ver ítem 8.3.4.).

- - Autoriza el bloqueo de funciones y define el tiempo en segundos del comando para activar.

Si es configurado un valor menor de 15, será exhibido el mensaje , indicando que el bloqueo no es permitido.

F14 - Dirección del instrumento en la red RS-485:

Dirección del instrumento en la red para comunicación con el software SITRAD®.

Nota: en una misma red no puede haber más de un instrumento con la misma dirección.

9. SEÑALIZACIONES EN EL DISPLAY

Err1	Sensor 1 desconectado o dañado.
Err2	Sensor 2 desconectado o dañado.
Err3	Sensor 3 desconectado o dañado.
Err4	Sensor 4 desconectado o dañado.
LOC On	Bloqueo de funciones activado.
LOC OFF	Bloqueo de funciones desactivado.
ECAL	Entre en contacto con Full Gauge Controls.
PPPP	Reconfigurar los valores de las funciones.

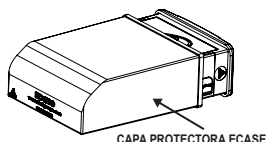
10. GLOSARIO DE SIGLAS

- °C: Temperatura en grados Celsius.
- °F: Temperatura en grados Fahrenheit.
- LOC: Bloqueado.
- No: No.
- OFF: Desconectado/desactivado.
- ON: Conectado, activado.
- SET del inglés "Setting" (ajuste o configuración).
- Vac: Tensión eléctrica (volts) de corriente alterada.
- Vdc: Tensión eléctrica (volts) de corriente continua.
- Yes: Sí.

11. ÍTEMS OPCIONALES - Vendidos Separadamente

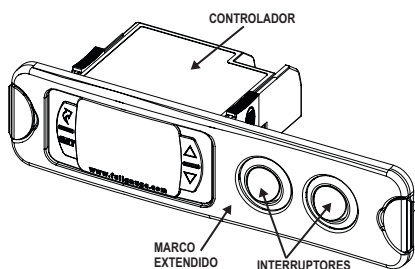
Capa protectora Ecase

Recomendada para la línea Evolution, evita la entrada de agua en la parte trasera del instrumento. Protege al producto cuando sea efectuado el lavado del local de la instalación.



Marco extendido

Permite la instalación de controladores de la línea Evolution con medidas de 76 x 34 x 77 mm en varias situaciones, pues dispensa precisión en el recorte del panel de ubicación del instrumento. La moldura integra dos interruptores de 10 Amperes que pueden ser utilizados para accionar la luz interna, cortina de aire, ventilador y otros.

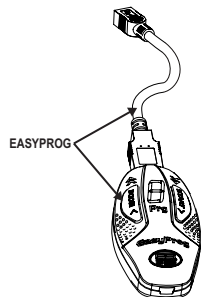


EasyProg - versión 2 o superior

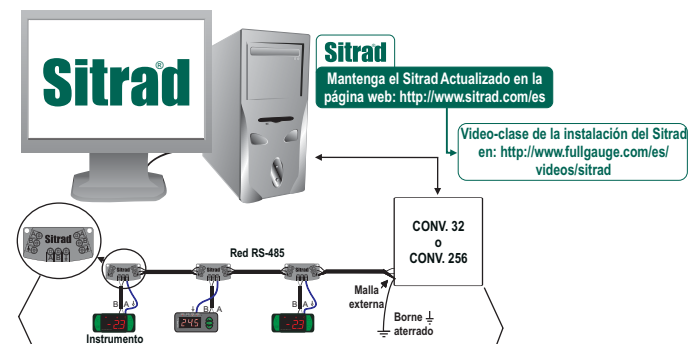
Es un accesorio que tiene como principal función almacenar los parámetros de los controladores. A cualquier momento puede cargar nuevos parámetros de un controlador, y descargar en una línea de producción (del mismo controlador), por ejemplo.

Posee tres tipos de conexiones para cargar o descargar los parámetros:

- **Serial RS-485:** Se conecta vía red RS-485 al controlador (solamente para los controladores que poseen RS-485).
- **USB:** Se conecta a la computadora por el puerto USB, utilizando el Editor de Recetas del Sitrad.
- **Serial TTL:** El controlador se conecta directamente a la EasyProg por la conexión Serial TTL.



12. INTERCONECTANDO CONTROLADORES, INTERFACE SERIAL RS-485 Y COMPUTADORA



***Bloque de Conexión para Comunicación Serial**
Es utilizado para conectar más de un instrumento a la interfaz. Las conexiones de los hilos deben ser hechas conforme sigue: terminal A del instrumento se conecta al terminal A del bloque de conexión, que a su vez, debe ser conectado con el terminal A de la interfaz. Repita el procedimiento para los terminales B y ±, siendo ± la malla del cabo (tierra opcional). El terminal ↓ del bloque de conexión debe estar conectado a los respectivos terminales ↓ de cada uno de los instrumentos.

Interfaz Serial RS-485
Dispositivo utilizado para establecer la conexión de los instrumentos de Full Gauge Controls con el Sitrad.

*Vendido por separado

13. ANEXOS - Imágenes de referencia

Imagen V

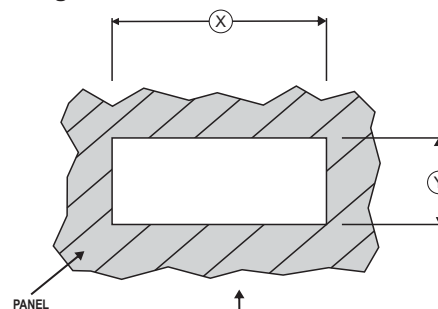


Imagen VI

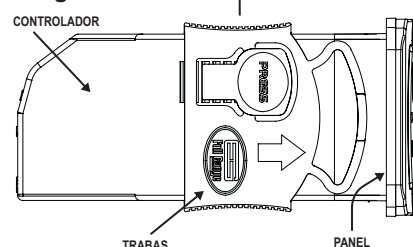
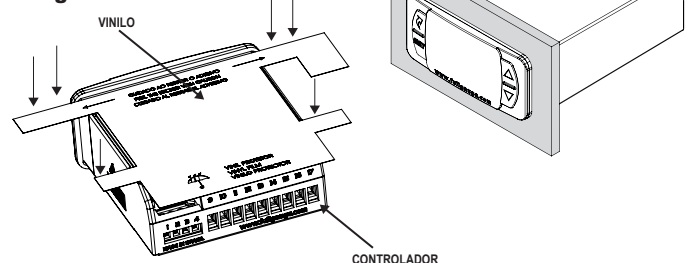


Imagen VII



INFORMACIONES AMBIENTALES



Embalaje:

Los materiales empleados en los embalajes de los productos Full Gauge son el 100% reciclables. Haga su disposición a través de agentes especializados de reciclaje.

Producto:

Los componentes empleados en los controladores Full Gauge pueden ser reciclados y reaprovechados si son desmontados por empresas especializadas.

Disposición:

No quite ni arroje en la basura doméstica los controladores que alcancen el final de su vida útil. Observe la legislación vigente en su región con respecto al destino del producto. En caso de dudas entre en contacto con Full Gauge Controls.

GARANTÍA - FULL GAUGE CONTROLS

Los productos fabricados por Full Gauge Controls, desde mayo de 2005, tienen plazo de garantía de 02 (dos) años, contados a partir de la fecha de venta consignada en la factura. Los mismos poseen garantía en caso de defectos de fabricación que los vuelvan impropios o inadecuados a las aplicaciones para los cuales se destinan.

EXCLUSIÓN DE LA GARANTÍA

LA GARANTÍA no sufre costos de transporte, flete y seguro, para envío de los productos, con indicios de defecto o mal funcionamiento, a la asistencia técnica. Tampoco están garantizados los siguientes eventos: el desgaste natural de piezas por el uso continuo y frecuente; daños en la parte externa causado por caídas o acondicionamiento inadecuado; intento de reparación/violación con daños provocados por persona no autorizada por FULL GAUGE y en desacuerdo con las instrucciones que forman parte del descriptivo técnico.

PÉRDIDA DE GARANTÍA

- El producto perderá la garantía, automáticamente, cuando:
- no fueren observadas las instrucciones de utilización y montaje contenidas en el descriptivo técnico y los procedimientos de instalación contenidas en la Norma IEC60364;
 - fuere sometido a las condiciones fuera de los límites especificados en el respectivo descriptivo técnico;
 - fuere violado o reparado por persona que no sea del equipo técnico de Full Gauge Controls;
 - el daño fuere causado por caída, golpe o impacto;
 - ocurrir infiltración de agua;
 - el daño fuere causado por descarga atmosférica;
 - ocurrir sobrecarga que cause la degradación de los componentes y partes del producto.

UTILIZACIÓN DE LA GARANTÍA

Para usufructuar de esta garantía, el cliente deberá enviar el producto a Full Gauge Controls, juntamente con la factura de compra, debidamente acondicionado para que no ocurra daños en el transporte. Para un mejor atendimento, solicitamos remitir el mayor volumen de informaciones posible, referente a la ocurrencia detectada. Lo mismo será analizado y sometido a testes completos de funcionamiento. El análisis del producto y su eventual mantenimiento solamente serán realizados por el equipo técnico de Full Gauge Controls en la dirección: Rua Júlio de Castilhos, nº 250 - Canoas - Rio Grande do Sul - Brasil - CEP: 92120-030.

Rev. 03