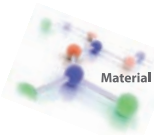
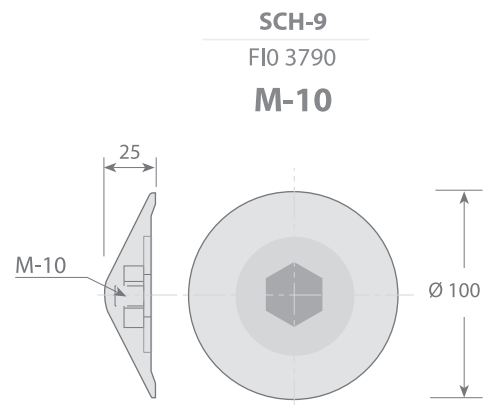
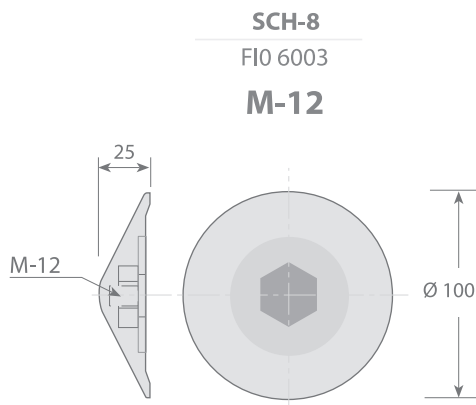




PERFILES SANITARIOS SANITARY PROFILES

Bulón embellecedor en PVC con inserto metálico
PVC cover screw with metallic insert



Material / Material
PVC

Color / Colour
 RAL 9010



Unidad
 Unit



Material / Material
PVC

Color / Colour
 RAL 9010



Unidad
 Unit

Bulón				Screw			
Modelo Version	Código Code	Unidad Unit (un.)	Peso ^(gr.) Weight	Modelo Version	Código Code	Unidad Unit (un.)	Peso Weight
SCH-8 (M-12)	FIO 6003	1 un.	110 grs.	SCH-9 (M-10)	FIO 3790	1 un.	85 grs.