



Controlador de temperatura - EKC 102

Introducción

Aplicación

- El regulador se usa para control de refrigeración en la industria alimentaria.
- Control de desescarche
- Montaje en panel

Principio

El control de temperatura se realiza en base a una sonda.

Dicha sonda normalmente se colocará en la corriente de aire a la entrada, o salida del evaporador.

El regulador permite controlar desescarches eléctricos o naturales.

Dichos desescarches pueden terminar por tiempo o por temperatura.

Se puede medir la temperatura de fin de desescarche directamente a través de una sonda dedicada (S5).

Se dispone de uno, dos a tres relés de salida cuya función depende de la aplicación seleccionada:

- Refrigeración (compresor o solenoide)
- Desescarche
- Alarma
- Refrigeración 2 (compresor 2)
- Ventilador

Las diferentes aplicaciones se describen en la página siguiente.

Ventajas

El regulador integra diversas funciones técnicas de refrigeración que sustituyen grupos de termostatos y programadores.

- Desescarche bajo demanda en sistemas 1:1.
- Botones encastrados en el panel frontal
- Protección IP65 en el panel frontal
- Puede controlar dos compresores
- Entrada digital programable:
 - Alarma de puerta
 - Inicio de desescarche
 - Marcha/paro del equipo
 - Operación nocturna
 - Dos temperaturas de corte
 - Función de limpieza del mueble

- Programación rápida vía "copy-key"

HACCP

La calibración de fábrica garantiza una precisión mejor que la requerida por la norma EN 441-13 sin necesidad de calibrado posterior (con sonda Pt 1000).

Serie completa de controladores

La serie completa consta de cuatro controladores:

Modelo A, para regulación básica.

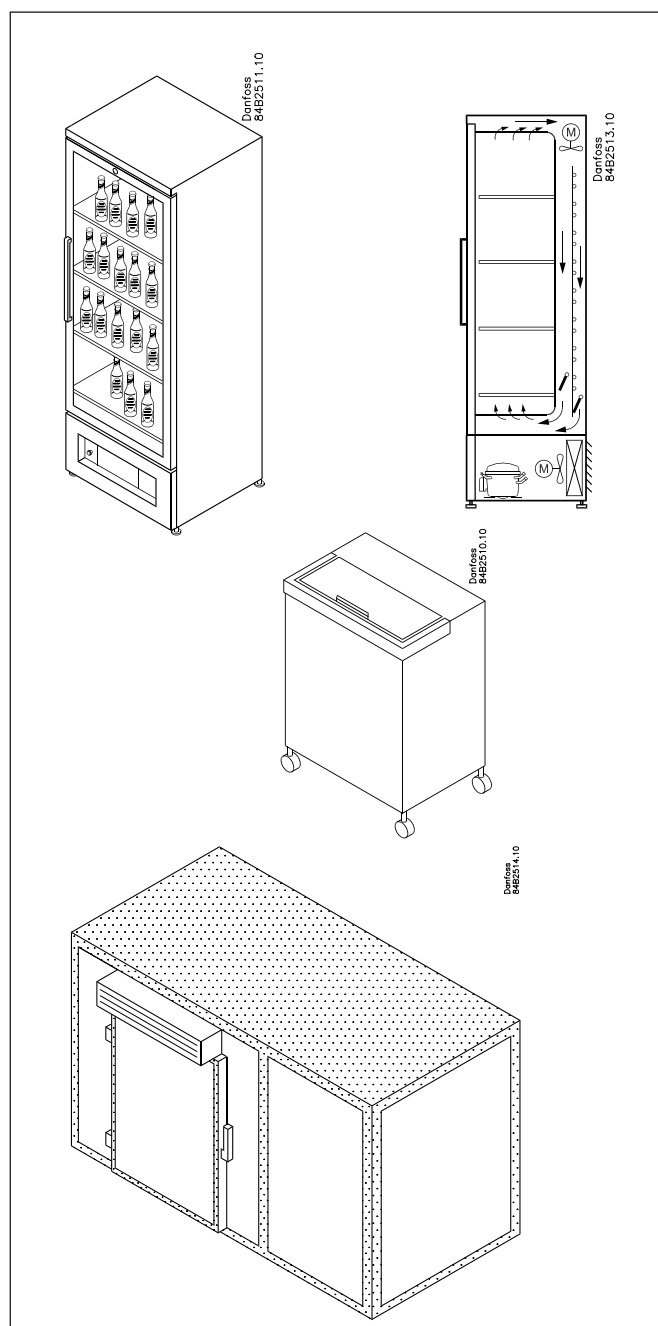
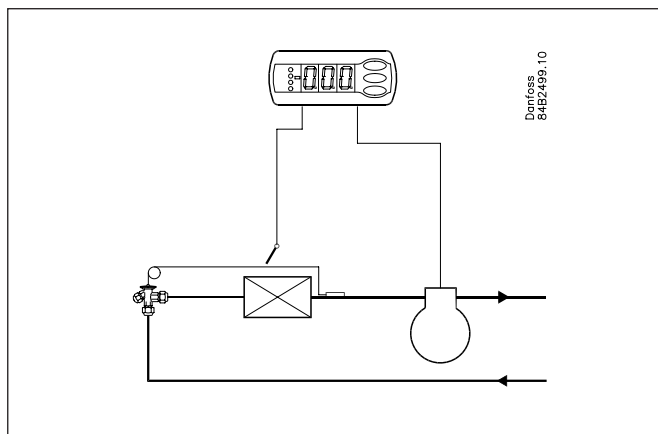
Modelo B, con entrada digital y alarma o segundo compresor.

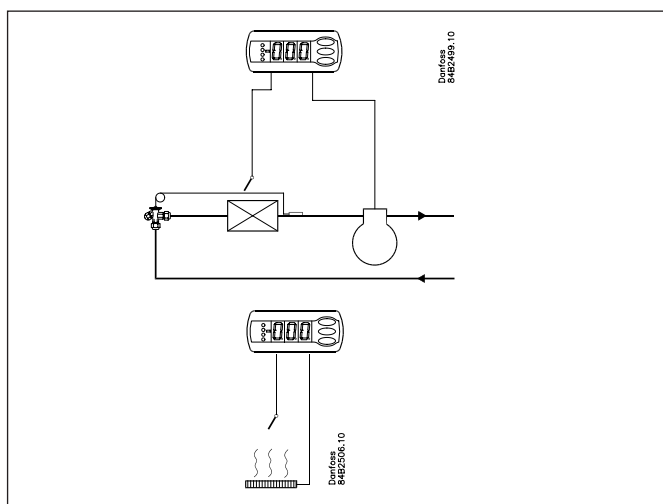
Modelo C, con entrada digital y mayor control del desescarche.

Modelo D, con función de ventilador, dos temperaturas de corte y Función de limpieza del mueble

Ninguno de los cuatro modelos dispone de la posibilidad de conexión a bus de comunicaciones.

Si se necesita dicha conexión a bus o alguna función adicional, consultar las series EKC 202 ó AK-CC 210.



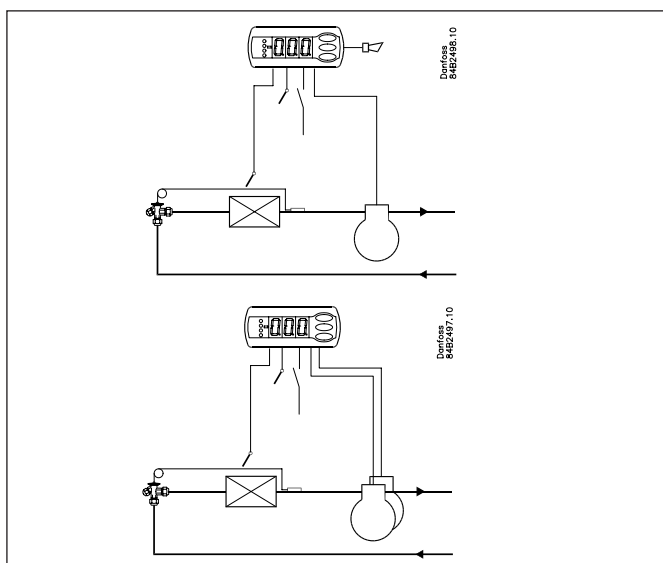


EKC 102A

Controlador con un relé y una sonda de temperatura.

Control de temperatura vía marcha/paro del compresor.
Desescarche natural parando la refrigeración.
Se puede utilizar una válvula solenoide en la línea de líquido en lugar del compresor.

Función de calor
El controlador también se puede usar como un termostato elemental on/off para proporcionar calor.



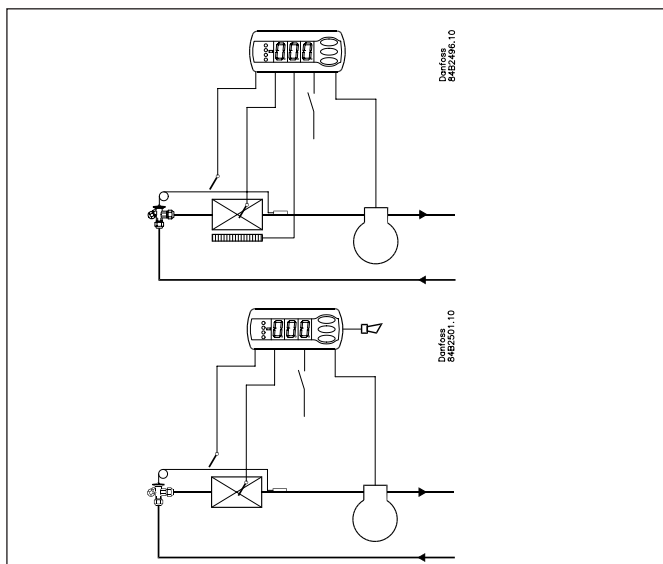
EKC 102B

Controlador con dos relés, dos sondas de temperatura y una entrada digital.

El relé 2 puede utilizarse para alarma o marcha/paro del segundo compresor.

La segunda sonda de temperatura puede usarse para producto o para alarma de temperatura del condensador.

La entrada digital puede utilizarse para alarma de puerta, inicio de desescarche, marcha/paro del equipo u operación nocturna.



EKC 102C

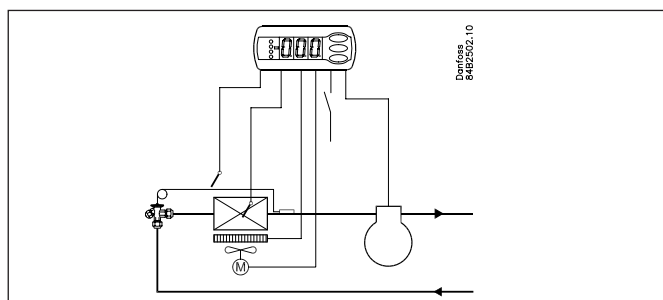
Controlador con dos relés, dos sondas de temperatura y una entrada digital.

El relé 2 puede utilizarse para alarma o desescarche eléctrico.

La segunda sonda de temperatura puede usarse para producto o para o para finalizar el desescarche.

En sistemas 1:1 y con la sonda instalada en el evaporador, el controlador puede realizar desescarches bajo demanda cuando la capacidad de refrigeración del evaporador se reduce debido a la formación de hielo.

La entrada digital puede utilizarse para alarma de puerta, inicio de desescarche, marcha/paro del equipo u operación nocturna.



EKC 102D

Controlador con tres relés, dos sondas de temperatura y una entrada digital.

Control de temperatura on/off compresor o solenoide
Sonda de desescarche
Desescarche eléctrico / desescarche por "gas caliente"
Relé 3 para control del ventilador.

Inicio de desescarche

Un desescarche puede iniciarse de distintas formas

Intervalo: El desescarche se inicia a intervalos de tiempo fijos, i.e. cada 8 horas.

Tiempo refrigerando: Desescarche bajo demanda basado en el tiempo de refrigeración.

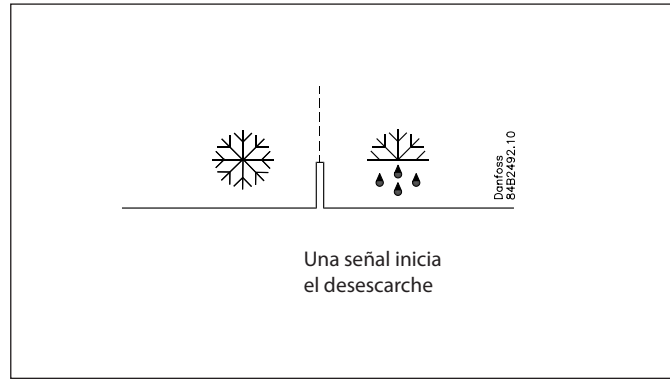
Contacto: El desescarche se inicia a través de la entrada digital.

Manual: El desescarche se inicia pulsando el botón inferior del controlador.

S5-temp. Desescarche bajo demanda basado en temperatura.

Al arrancar: Se puede programar un desescarche al dar tensión al equipo.

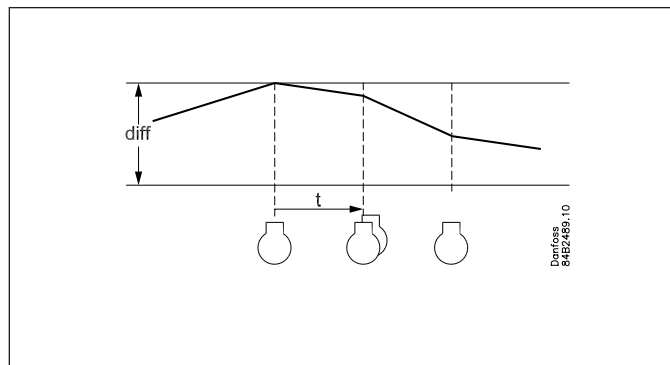
Todos los métodos pueden utilizarse al azar - con uno cualquiera que se active se iniciará un desescarche.



Control de dos compresores

El regulador puede controlar dos compresores del mismo tamaño. El principio es que un compresor arranca / para en base al 100% del diferencial del termostato y el otro en base al 50%. Cuando el termostato demanda frío se activa primero el compresor con menos horas de funcionamiento. El otro compresor se activará tras un retraso programable, de forma que la carga se reparte entre los dos.

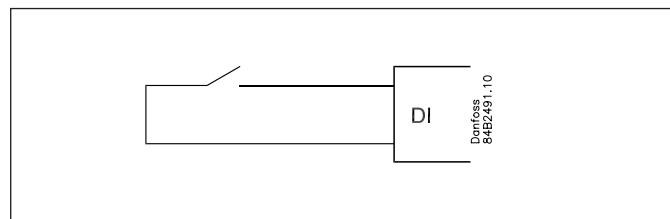
Cuando la temperatura desciende por debajo del 50% del diferencial, se para el compresor con más horas de funcionamiento y el otro sigue en marcha hasta llegar a la temperatura de corte. Si el compresor en marcha es incapaz de bajar la temperatura hasta el corte, vuelve a arrancar el segundo. Si la temperatura está estancada dentro del diferencial durante dos horas seguidas, se intercambiarán los compresores para ir igualando sus horas de funcionamiento.



Entrada digital

Dos de los controladores de la serie disponen de una entrada digital, que se puede usar para:

- Puerta abierta con alarma
- Inicio de desescarche
- Marcha/paro del equipo
- Activación de la operación nocturna
- Limpieza del mueble
- Desplazar temperatura de corte
- inject on/off (relé de frío desactiva)



Función de limpieza del mueble

Esta función simplifica el proceso de refrigeración durante la fase de limpieza. Apretando tres veces un pulsador se pasa de una fase a otra.

El primer pulso corta la refrigeración (no los ventiladores).

El segundo detiene los ventiladores.

El tercer pulso restaura la situación inicial.

Cada fase puede seguirse en el display.

-	+	+	°C
1	÷	+	Fan
2	÷	÷	Off
3	+	+	°C

Desescarche bajo demanda

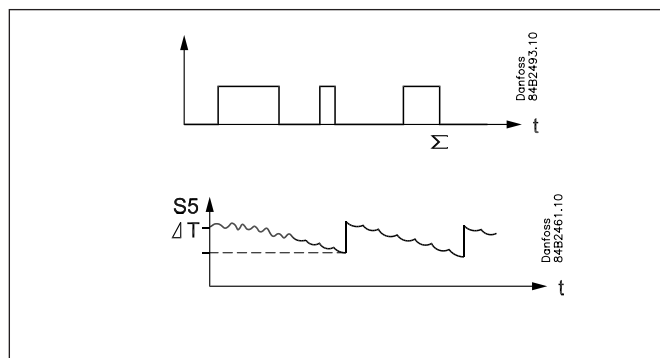
1 Basado en el tiempo de refrigeración

Cuando el tiempo acumulado refrigerando supera la cantidad programada, se inicia un desescarche.

2 Basado en temperatura

El equipo vigila continuamente la temperatura S5. Desde que termina un desescarche, cuanto menor es S5 más escarcha acumula el evaporador. Si la S5 cae por debajo de un diferencial programado se inicia un desescarche.

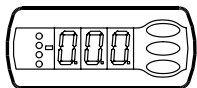
Sólo se puede usar en sistemas 1:1



Operación

Display

El display dispone de 3 dígitos. Se puede programar un parámetro para ver los valores en °C ó °F.



LED's en el display

Hay unos LED's que se iluminan según el relé de salida que esté activo.

- = Refrigeración
- = Desescarche
- = Ventiladores

Todos los LED's parpadean cuando hay una alarma. En ese caso, se puede leer el código identificativo de la alarma y rearmar el relé de alarma pulsando brevemente el botón superior del display.

Descongelación

Durante la descongelación aparece una 'd' en la pantalla. Se verá durante hasta 15 minutos después de reiniciarse la congelación.

No obstante, la 'd' marcada desaparece en caso de:

- Regular la temperatura dentro de un plazo de 15 minutos
- Parar la regulación mediante "Main Switch"
- La aparición de una alarma de alta temperatura

Los botones

Se dispone de tres botones para programar y activar ciertas funciones. Para entrar en el menú de parámetros de programación se pulsa, y se sostiene durante 2s, el botón superior hasta que aparece el parámetro r01 (si hay código de acceso se leerá PS). Después usaremos los botones alto y bajo para llegar al parámetro deseado. Una vez a ahí, pulsamos el botón central para acceder a su valor actual, lo modificamos usando los botones alto y bajo y volvemos a pulsar el botón central para confirmar la operación. Tras unos segundos sin pulsar ningún botón, la pantalla vuelve automáticamente a su estado inicial.

Ejemplos

Ajustar parámetros

1. Pulsar el botón superior hasta que aparece el parámetro r01.
2. Pulsar los botones alto y bajo hasta encontrar el parámetro deseado.
3. Pulsar el botón central para ver el valor actual.
4. Pulsar los botones alto y bajo para modificar el valor.
5. Pulsar el botón central para confirmar el nuevo valor.

Rearmar el relé de alarma / ver el código de alarma

- Pulsar y soltar el botón alto
- Si hay varios códigos de alarmas activos, se verán cíclicamente pulsando sucesivamente el botón alto o bajo.

Ajustar la temperatura de corte

1. Pulsar el botón central para ver el valor actual.
2. Pulsar los botones alto y bajo para modificar el valor.
3. Pulsar el botón central para confirmar el nuevo valor.

Iniciar/parar un desescarche manualmente

- Pulsar y mantener el botón bajo durante 4s.

Leer la temperatura de la sonda de desescarche

- Pulsar y soltar el botón bajo
- Si no se ha instalado la sonda, se leerá "non".



100% estanco

Los botones están encastrados en el frontal.

Una técnica especial de moldeo integra el plástico rígido frontal, los botones y las juntas, de forma que se convierten en parte integral del panel frontal. No hay aberturas que permitan la entrada de humedad o suciedad.

Menú de parámetros

EKC 102A

SW = 1.2x

Parámetros		Valor - mín.	Valor - máx.	Ajuste de fábrica	Ajuste actual
Función	Código				
Funcionamiento normal					
Temperatura de corte (set point)	---	-50°C	99°C	2°C	
Termostato					
Diferencial del termostato	r01	0,1 K	20 K	2 K	
Límite máximo al ajustar la temperatura de corte	r02	-49°C	99°C	99°C	
Límite mínimo al ajustar la temperatura de corte	r03	-50°C	99°C	-50°C	
Corrección de la temperatura del display	r04	-20 K	20 K	0 K	
Unidades de temperatura (°C/°F)	r05	°C	°F	°C	
Calibración de la sonda Saire	r09	-10 K	10 K	0 K	
Marcha/paro interno: -1=modo manual, 0=EKC parado, 1=en marcha	r12	-1	1	1	
Compresor					
Mínimo tiempo de compresor en marcha (minutos)	c01	0 min	30 min	0 min	
Mínimo tiempo entre dos arranques consecutivos (min.)	c02	0 min	30 min	0 min	
Invertir el funcionamiento de la salida DO1 (compresor)	c30	OFF	On	OFF	
Desescarche					
Tipo de desescarche: 0=ninguno / 1=natural	d01	0	1	1	
Temperatura de fin de desescarche	d02	0°C	25°C	6°C	
Intervalo de tiempo entre desescarches	d03	0 horas	48 horas	8 horas	
Duración máxima del desescarche	d04	0 min	180 min	45 min	
Desplazamiento del 1er desescarche tras dar tensión al equipo	d05	0 min	240 min	0 min	
Sonda de fin de desescarche (0=tiempo, 1=Saire)	d10	0	1	0	
Desescarche al dar tensión	d13	no	yes	no	
Varios					
Retardo de activación de salidas al dar tensión al equipo	o01	0 s	600 s	5 s	
Código 1 de acceso a todos los parámetros (0=código desactivado)	o05	0	100	0	
Tipo de todas las sondas utilizadas (Pt /PTC/NTC)	o06	Pt	ntc	Pt	
Frío / Calor (rE=frío; HE=calor)	o07	rE	HE	rE	
Precisión del valor del display: YES = 0.5, no= 0.1	o15	no	yes	no	
Guardar la programación de un EKC en una "copy-key"	o65	0	25	0	
Volcar la programación desde una "copy-key" a un EKC	o66	0	25	0	
Sustituir los "ajustes de fábrica" por la programación actual	o67	OFF	On	OFF	
Parámetros informativos (servicio)					
Estado del relé de frío (0/OFF = desact., 1/on = activado)	u58				
Puede operarse manualmente sí "r12=-1"					

Empieza a funcionar cuando se aplica alimentación eléctrica.

Códigos de alarma	
A45	EKC parado (por "r12")
Códigos de fallos	
E1	Fallo del controlador
E29	Error en la sonda Saire
Códigos de estado	
S0	Enfriando
S2	Compresor mín. tiempo en marcha
S3	Compresor mín. tiempo arranques consecutivos
S10	Equipo parado (desde r12 ó desde DI)
S11	Refrig. parada (se ha alcanzado el corte).
S14	Desescarchando
S20	Refrigeración en emergencia
S25	Control manual, forzado, activo
S32	Retraso inicial al dar tensión al equipo
non	No se puede mostrar la temp. de desescarche. No hay sonda.
-d-	Se está realizando un desescarche
PS	PS : introduzca contraseña (Código de acceso)

Ajustes de fábrica

Si se necesita volver a la programación de fábrica, se procederá del siguiente modo:

- Se corta la alimentación eléctrica al EKC
- Se restablece la alimentación eléctrica mientras se mantienen pulsados los dos botones alto y bajo durante unos segundos.

EKC 102B y EKC 102C

SW = 1.2X

Parámetros		EKC 102B	EKC 102C	Valor - mín.	Valor - máx.	Ajustes de fábrica	Ajuste actual
Función	Código						
Funcionamiento normal							
Temperatura de corte (set point)	---			-50°C	50°C	2°C	
Termostato							
Diferencial del termostato	r01			0,1 K	20 K	2 K	
Límite máximo al ajustar la temperatura de corte	r02			-49°C	50°C	50°C	
Límite mínimo al ajustar la temperatura de corte	r03			-50°C	49°C	-50°C	
Corrección de la temperatura del display	r04			-20 K	20 K	0 K	
Unidades de temperatura (°C/°F)	r05			°C	°F	°C	
Calibración de la sonda Saire	r09			-10 K	10 K	0 K	
Marcha/paro interno: -1=modo manual, 0=EKC parado, 1=en marcha	r12			-1	1	1	
Desplazamiento de la temp. de corte durante la noche	r13			-10 K	10 K	0 K	
Alarma							
Retardo de alarma de temperatura (estándar)	A03			0 min	240 min	30 min	
Retardo de alarma de puerta	A04			0 min	240 min	60 min	
Retardo de alarma de temperatura después de desescarche	A12			0 min	240 min	90 min	
Límite de alarma por alta temperatura	A13			-50°C	50°C	8°C	
Límite de alarma por baja temperatura	A14			-50°C	50°C	-30°C	
Límite de alarma por alta temp. del condensador (o69)	A37			0°C	99°C	50°C	
Compresor							
Mínimo tiempo de compresor en marcha (minutos)	c01			0 min	30 min	0 min	
Mínimo tiempo entre dos arranques consecutivos (min.)	c02			0 min	30 min	0 min	
Retraso en arrancar el 2º compresor	c05			0 sec	999 sec	5 sec	
Invertir el funcionamiento de la salida DO1 (compresor)	c30			OFF	On	OFF	
Desescarche							
Tipo de desesc. 0=ninguno / 1=natural / 2=Gaz (o eléctrico) (o71)	d01	0/1	0/1*/2	0	2	1	
Temperatura de fin de desescarche	d02			0°C	25°C	6°C	
Intervalo de tiempo entre desescarches	d03			0 horas	48 horas	8 horas	
Duración máxima del desescarche	d04			0 min	180 min	45 min	
Desplazamiento del 1er desescarche tras dar tensión al equipo	d05			0 min	240 min	0 min	
Sonda de desescarche 0=tiempo, (B:1=Saire.) (C: 1=S5, 2=Saire)	d10	1=Saire	1=S5	0	1 (2)	0	
Desescarche al dar tensión	d13			no	yes	no	
Desesc. bajo demanda: tiempo acumulado refrigerando (0=cancelar)	d18			0 horas	48 horas	8 horas	
Desescarche bajo demanda: variación permitida a S5 (20=cancelar)	d19			0 K	20 k	2 K	
Varios							
Retardo de activación de salidas al dar tensión al equipo	o01			0 s	600 s	5 s	
Función de la entrada digital DI: (0=no utilizada, 1= alarma de puerta, 2=pulso para iniciar un desescarche, 3=interruptor principal, 4=operac.nocturna)	o02			0	4	0	
Código 1 de acceso a todos los parámetros (0=código desactivado)	o05			0	100	0	
Tipo de todas las sondas utilizadas (Pt / PTC/NTC)	o06			Pt	ntc	Pt	
Precisión del valor del display: YES = 0.5, no= 0.1	o15			no	yes	no	
Código 2 de acceso a parte de los parámetros (0=desactivar código)	o64			0	100	0	
Guardar la programación de un EKC en una "copy-key"	o65			0	25	0	
Volcar la programación desde una "copy-key" a un EKC	o66			0	25	0	
Sustituir los "ajustes de fábrica" por la programación actual	o67			OFF	On	OFF	
Función de la sonda Saux: 0=No usada, 1= producto, 2=alarma condensador	o69			0	2	0	
Función de la sonda S5: 0=Fin de desescarche, 1= producto	o70			0	1	0	
Función del relé 2: EKC 102B: 1 = 2º Compresor, 2 = Alarma EKC 102C: 1 = Desescarche, 2 = Alarma	o71	Comp./ Alarma	Desescarche/ Alarma	1	2	1	
Parámetros informativos (servicio)							
Temperatura medida con la sonda Saux	u03						
Temperatura medida con la sonda S5	u09						
Estado de la entrada DI (OFF=contacto abierto / ON=contacto cerrado)	u10						
Estado del relé de frío (0/OFF = desactivado, 1/on = activado) Pueden operarse manualmente si "r12=-1"	u58						
Estado del relé de frío 2 (0/OFF = desactivado, 1/on = activado) Pueden operarse manualmente si "r12=-1"	u70						

Empieza a funcionar cuando se aplica alimentación eléctrica.

Códigos de fallos	
A1	Alarma por alta temp. de aire
A2	Alarma por baja temp. de aire
A4	Alarma de puerta
A45	EKC parado (ya sea por "r12" o por la DI)
A61	Alarma de temperatura del condensador
Códigos de alarma	
E1	Fallo del controlador
E27	Error en la sonda S5
E29	Error en la sonda Saire
E30	Error en la sonda Saux
Códigos de estado	
S0	Enfriando
S2	Compresor mín. tiempo en marcha
S3	Compr., mín tiempo arranques consecutivos
S10	Equipo parado (desde r12 ó desde DI)
S11	Refrig. parada (se ha alcanzado el corte).
S14	Desescarchando
S17	Puerta abierta
S20	Refrigeración en emergencia
S25	Control manual, forzado, activo
S32	Retraso inicial al dar tensión al equipo
non	No se puede mostrar la temp. de desescarche. No hay sonda.
-d-	Se está realizando un desescarche
PS	PS : introduzca contraseña (Código de acceso)

Ajustes de fábrica

Si se necesita volver a la programación de fábrica, se procederá del siguiente modo:

- Se corta la alimentación eléctrica al EKC

- Se restablece la alimentación eléctrica mientras se mantienen pulsados los dos botones alto y bajo durante unos segundos.

* 1=> EL si o71 = 1

EKC 102D

SW = 1.3X

Función	Parámetros		Valor - mín.	Valor - máx.	Ajuste fábrica	Ajuste actual
	Código					
Funcionamiento normal						
Temperatura de corte (set point)	---		-50°C	50°C	2°C	
Termostato						
Diferencial del termostato	r01		0,1 K	20 K	2 K	
Límite máximo al ajustar la temperatura de corte	r02		-49°C	50°C	50°C	
Límite mínimo al ajustar la temperatura de corte	r03		-50°C	49°C	-50°C	
Corrección de la temperatura en el display	r04		-20 K	20 K	0,0 K	
Unidades de temperatura (°C/°F)	r05		°C	°F	°C	
Calibración de la sonda Saire	r09		-10 K	10 K	0 K	
Marcha/paro interno: -1: modo manual, 0: EKC parado, 1: en marcha	r12		-1	1	1	
Desplazamiento de la temp. de corte durante la noche	r13		-10 K	10 K	0 K	
Activar el incremento de la temperatura de corte	r39		OFF	on	OFF	
Incremento de la temperatura de corte (grados) (activación por r39 o DI)	r40		-50 K	50 K	0 K	
Alarma						
Retardo de alarma de temperatura (estándar)	A03		0 min	240 min	30 min	
Retardo de alarma de puerta	A04		0 min	240 min	60 min	
Retardo de alarma de temperatura (después de desescarche)	A12		0 min	240 min	90 min	
Límite de alarma por alta temperatura	A13		-50°C	50°C	8°C	
Límite de alarma por baja temperatura	A14		-50°C	50°C	-30°C	
Retardo de la alarma asociada a DI	A27		0 min	240 min	30 min	
Límite de alarma por alta temperatura del condensador (con S5 y o70 = 2)	A37		0°C	99°C	50°C	
Compresor						
Mínimo tiempo de compresor en marcha (minutos)	c01		0 min	30 min	0 min	
Mínimo tiempo de entre dos arranques consecutivos (minutos)	c02		0 min	30 min	0 min	
Invertir el funcionamiento de la salida DO1 (compresor)	c30		0 / OFF	1 / on	0 / OFF	
Desescarche						
Tipo de desescarche (OFF/EL/gas)	d01		no	gas	EL	
Temperatura fin de desescarche	d02		0°C	25°C	6°C	
Intervalo de tiempo entre desescarches	d03		0 horas	48 horas	8 horas	
Duración máxima del desescarche	d04		0 min	180 min	45 min	
Desplazamiento del 1er desescarche tras dar tensión al equipo	d05		0 min	240 min	0 min	
Tiempo de goteo	d06		0 min	60 min	0 min	
Retardo del ventilador tras el desescarche	d07		0 min	60 min	0 min	
Temperatura arranque del ventilador	d08		-15°C	0°C	-5°C	
Ventilador en marcha durante desescarche. 0=parado, 1=en marcha, 2=en marcha durante el vaciado y el desescarche	d09		0	2	1	
Sonda de fin de desescarche (0=no (tiempo), 1=S5, 2=Saire)	d10		0	2	0	
Desescarche al dar tensión	d13		no	yes	no	
Desescarche bajo demanda: tiempo acumulado refrigerando (0=Función cancelada)	d18		0 horas	48 horas	0 horas	
Desescarche bajo demanda: variación permitida a S5 (20 = Función cancelada)	d19		0 K	20 K	20 K	
Ventiladores						
Parar ventilador al parar compresor (yes/no)	F01		no	yes	no	
Retardo de parada del ventilador	F02		0 min	30 min	0 min	
Temperatura de paro del ventilador (medida con S5)	F04		-50°C	50°C	50°C	
Varios						
Retardo de activación de salidas al dar tensión al equipo	o01		0 s	600 s	5 s	
Función de la entrada digital DI1: 0=no utilizada. 1=comunica el estado de DI1. 2=puerta abierta y alarma. 3=sólo la alarma de puerta. 4=pulso para iniciar un desescarche. 5=interruptor principal. 6=operación nocturna 7=desplazamiento temperatura de corte (activación r40). 8=alarma al cerrar el contacto 9=alarma al abrir el contacto. 10=limpieza del mueble (pulso). 11= Injet off al abrir el contacto.	o02		0	11	0	
Código 1 de acceso a todos los parámetros (0= código desactivado)	o05		0	100	0	
Tipo de las sondas utilizadas (Pt / PTC/NTC)	o06		Pt	ntc	Pt	
Precisión del valor del display: yes = 0,5, no = 0,1	o15		no	yes	no	
Limpieza del mueble. 0=no activo. 1=Sólo ventilador en ON. 2= Todas las salidas en OFF.	o46		0	2	0	
Código 2 de acceso a parte de los parámetros (0=desactivar código)	o64		0	100	0	
Guardar la programación de un EKC en una "copy-key".	o65		0	25	0	
Volcar la programación desde una "copy-key" a un EKC	o66		0	25	0	
Sustituir los "ajustes de fábrica" por la programación actual	o67		OFF	On	OFF	
Función de la sonda S5: 0 = desescarche, 1 = producto, 2 = alarma temp. condensador	o70		0	2	0	
Parámetros informativos (servicio).						
Temperatura medida con la sonda S5	u09					
Estado de la entrada DI. (OFF = contacto abierto / ON = contacto cerrado)	u10					
Estado de la operación nocturna (OFF = no activa / ON = activa)	u13					
Temperatura de corte (set-point)	u28					
Estado del relé de frío (0/off = desactivado, 1/on = activado)*	u58					
Estado del relé del ventilador (0/off = desactivado, 1/on = activado)*	u59					
Estado del relé de desescarche (0/off = desactivado, 1/on = activado)*	u60					
Temperatura medida con la sonda Saire	u69					

Empieza a funcionar cuando se aplica alimentación eléctrica.

Códigos de fallos	
A1	Alarma por alta temperatura de aire
A2	Alarma por baja temperatura de aire
A4	Alarma de puerta
A15	Alarma asociada a DI
A45	EKC parado (ya sea por r12 ó por la DI)
A59	Limpieza del mueble
A61	Alarma de temperatura del condensador
Códigos de alarma	
E1	Fallo del controlador
E27	Error en la sonda S5
E29	Error en la sonda Saire
Códigos de estado	
S0	Enfriando
S2	Compresor dentro del mín. tiempo en marcha.
S3	Compresor mín. tiempo entre arranques consecutivos.
S4	Tiempo de goteo en curso.
S10	Equipo parado (desde r12 ó desde DI)
S11	Refrigeración parada. (Se ha alcanzado la temperatura de corte).
S14	Desescarchando
S15	Retraso del ventilador tras desescarche.
S16	Refrigeración parada. (entrada DI abierta)
S17	Puerta abierta
S20	Refrigeración en emergencia.
S25	Control manual, forzado, activo.
S29	Limpieza del mueble
S32	Retraso inicial al dar tensión al equipo.
non	No se puede mostrar la temperatura de desescarche. No hay sonda.
-d-	Se está realizando un desescarche.
PS	PS: introduzca contraseña (Código de acceso)

Ajustes de fábrica
Si se necesita volver a la programación de fábrica, se procederá así:
- Se corta la alimentación eléctrica al EKC
- Se restablece la alimentación eléctrica mientras se mantienen pulsados los botones alto y bajo durante unos segundos.

*) Pueden operarse manualmente si r12= -1

Funciones

Cada equipo de la serie dispone sólo de las funciones especificadas en el Menú de Parámetros.

Función	No.
Display en funcionamiento normal	
Normalmente el display muestra la temperatura leída con la sonda de aire (Saire).	
Termostato	
Temperatura de corte (Set point) La regulación se basa en esta temperatura más el diferencial. La temperatura de corte se ajusta pulsando el botón central. Esta temperatura de corte puede limitarse a través de los parámetros r02 y r03. La temperatura de referencia vigente en cada momento se lee en "u28".	
Diferencial del termostato Cuando la temperatura del aire es mayor que el set point más el diferencial, el relé de refrigeración se activa. Y se desactiva cuando la temperatura cae por debajo del set point otra vez.	r01
Límites de la temperatura de corte (set point) Se dispone de dos límites para evitar que el usuario pueda, por error, programar valores muy altos o muy bajos de la temperatura de corte.	
Límite máximo al ajustar la temperatura de corte.	r02
Límite mínimo al ajustar la temperatura de corte.	r03
Corrección de la temperatura del display Permite corregir la temperatura que muestra el display si se observa que es distinta a la del producto.	r04
Unidades de temperatura Para definir si el display muestra temperaturas en °C ó °F.	r05
Calibración de la sonda de aire (Saire) Para compensar la longitud de cable de la sonda.	r09
Marcha / Paro del equipo Este parámetro permite poner el equipo: -1 = modo manual, 0 = parado, 1 = en marcha. La marcha / paro también se puede realizar externamente a través de la entrada digital DI. Si el equipo está parado se emitirá la alarma "A45".	r12
Desplazamiento de la temperatura de corte durante la noche Cuando el equipo pasa a funcionamiento nocturno, la temperatura de corte se incrementará en el valor programado aquí. (Admite valores negativos).	r13
Activar el incremento de la temperatura de corte Cuando r39 se programa a ON la temperatura de corte se incrementará en la cantidad programada en r40. El incremento también se puede activar a través de la entrada digital DI. (ver parámetro o02).	r39
Incremento de la temperatura de corte (grados) La temperatura de corte se incrementa en la cantidad programada aquí cuando se activa dicho incremento. Activación por r39 o entrada DI.	r40

Alarma	
Hay distintas situaciones que provocan alarma. Cada vez que se produce una alarma los LED's del display parpadean y el relé de alarma se activa	
Retardo de alarma de temperatura (estándar). Si uno de los límites de alarma (alto / bajo) se excede, no se emitirá alarma hasta que haya transcurrido el tiempo programado aquí (minutos).	A03
Retardo de alarma de puerta El parámetro o02 permite asociar el estado de puerta con la entrada DI. Cuando la puerta se abre, no se emitirá ninguna alarma hasta que haya transcurrido el tiempo programado aquí. (en minutos).	A04
Retardo de alarma de temperatura (especial) El retardo programado aquí sustituye al "A03" cuando se acaba de dar tensión al equipo, durante el desescarche y después del desescarche. (en minutos).	A12
Límite de alarma por alta temperatura Se programa el límite en valor absoluto. Este límite se incrementará durante el periodo de operación nocturna en la misma cantidad que la temperatura de corte (sólo si el incremento es positivo). También se modifica paralelamente a "r39" y "r40".	A13
Límite de alarma por baja temperatura Se programa el límite en valor absoluto. Se modifica paralelamente a "r39" y "r40".	A14
Retardo de la alarma asociada a DI Si DI se abre o cierra (ver o02) se emitirá una alarma transcurrido el retardo "A27".	A27
Límite de alarma por alta temperatura del condensador Si se usa la sonda Saux (S5) para vigilar la temperatura del condensador (ver parámetro o69/o70), aquí se programa el límite de alarma por alta en valor absoluto (no tiene retraso). La alarma desaparece cuando la temperatura cae 10K por debajo del límite ajustado.	A37
Compresor	
El relé del compresor se gobierna por el termostato interno. Mientras el termostato pide frío, el relé permanece activo.	
Tiempos de funcionamiento Para preservar los compresores, se pueden programar tiempos de marcha y paro. Estos tiempos no se tienen en cuenta cuando hay que iniciar un desescarche.	
Mínimo tiempo de compresor en marcha (minutos)	c01
Mínimo tiempo entre dos arranques consecutivos (min.)	c02
Retraso en arrancar el 2º compresor En las aplicaciones que controlan dos compresores, se programa aquí el tiempo que debe transcurrir desde que arranca el 1º compresor hasta que puede arrancar el 2º.	c05
Invertir el funcionamiento del relé del compresor 0: contacto entre terminales 4 - 5 cierra para arrancar compresor 1: contacto entre terminales 4 - 5 abre para arrancar compresor. Se aplica también al compresor 2, si procede	c30

<p>Desescarche</p> <p>El equipo incluye un contador de tiempo que se pone a cero cada vez que se inicia un desescarche. Cuando el contador supera el intervalo programado, se inicia un desescarche.</p> <p>El contador empieza a funcionar transcurrido el retraso "d05" desde que se da tensión al equipo.</p> <p>Este contador de tiempo se puede usar para iniciar desescarches y es conveniente utilizarlo como seguridad por si fallase el inicio de desescarches por cualquier otra vía. También se pueden iniciar desescarches con la entrada digital o de forma manual.</p> <p>Todos los métodos de inicio descritos son compatibles entre sí, por tanto se debe tener cuidado para no provocar varios desescarches uno tras otro.</p> <p>El desescarche puede ser eléctrico o natural (aire).</p> <p>El desescarche en curso puede pararse por tiempo o por temperatura.</p>		<p>Funcionamiento del ventilador durante el desescarche</p> <p>Permite seleccionar si el ventilador estará en marcha durante el desescarche. 0=parado, 1=en marcha, 2=en marcha durante el vaciado y el desescarche</p>	d09
<p>Tipo de desescarche</p> <p>Tipos posibles:</p> <p>0 = no se iniciarán desescarches; 1 = natural (o eléctrico) (ver o71).</p> <p>A y B: "natural" = 1, "non" = 0</p> <p>C: "natural" = 1+o71 = 2, "non" = 0, "el" = 1+o71=1, "Gas"=2+o71=1</p> <p>D: "non" = No, "el" = EL, "Gas" =GAS</p> <p>Durante el desescarche el relé correspondiente permanecerá activo.</p> <p>Durante el desescarche por "gas caliente", el relé de compresor permanecerá activado.</p>	d01	<p>Sonda de fin de desescarche</p> <p>Para definir la sonda con la que queremos terminar el desescarche:</p> <p>0: no se usará ninguna sonda, el desescarche acabará por tiempo</p> <p>EKC 102A: 1=Saire</p> <p>EKC 102B: 1=Saire.</p> <p>EKC 102C, 102D: 1=S5. 2=Saire</p>	d10
<p>Temperatura de fin de desescarche</p> <p>El desescarche se parará cuando la sonda definida en "d10" alcance la temperatura programada aquí</p>	d02	<p>Desescarche al dar tensión (sucederse le función d05)</p> <p>Se puede hacer que se inicie un desescarche al dar tensión al equipo.</p>	d13
<p>Intervalo de tiempo entre desescarches</p> <p>El equipo tiene un contador de tiempo que se pone a cero cada vez que se inicia un desescarche. Cada vez que el contador supera el intervalo programado, se inicia un desescarche.</p> <p>Este intervalo se utiliza tanto para inciar desescarches como por seguridad (si, por algún fallo, no se iniciara ningún otro desescarche previsto).</p> <p>El contador se desactiva programando "d03=0" (no se arrancará nunca un desescarche por intervalo de tiempo, tendrá que hacerse por otro método).</p>	d03	<p>Desescarche bajo demanda: tiempo acumulado refrigerando</p> <p>Aquí se ajusta el tiempo máximo acumulado que permitimos que el equipo esté dando frío sin hacer ningún desescarche.</p> <p>Si "d18 = 0", se cancela ésta función.</p>	d18
<p>Duración máxima del desescarche</p> <p>Se debe programar siempre un valor aquí, bien para terminar los desescarches en el tiempo deseado, o bien como tiempo máximo de seguridad si el desescarche no finaliza por temperatura. (si d10=0)</p>	d04	<p>Desescarche bajo demanda: variación permitida a S5</p> <p>El equipo estudia continuamente la temperatura S5, y en base a la experiencia acumulada establece un valor estable de referencia interno para S5. Aquí programamos un decremento máximo permitido para S5. Si S5 cae por debajo de esa variación, se iniciará un desescarche. La función es sólo para sistemas 1:1. No debe utilizarse para sistemas centralizados.</p> <p>Si "d19 = 20" se cancela ésta función</p> <p>Si se desea saber la lectura de la sonda S5, basta pulsar y soltar el botón inferior del display.</p> <p>Si se desea provocar un desescarche, basta pulsar y sostener durante 4s el botón inferior del display.</p> <p>Si se desea parar un desescarche en curso, se procederá del mismo modo.</p> <p>Un LED del display se activará mientras el desescarche está en curso.</p>	d19
<p>Desplazam. del 1^{er} desesc. al dar tensión al equipo</p> <p>Esta función es útil cuando se han programado desescarches por intervalo de tiempo y coincide el desescarche de muchos equipos a la vez. Este parámetro permite desplazar el inicio del primer desescarche con respecto al momento en el que se da tensión al equipo (minutos). Este desplazamiento sucederá cada vez que se de tensión al equipo.</p>	d05	<p>Ventiladores</p>	
<p>Tiempo de goteo</p> <p>Permite programar un retraso desde el final del desescarche hasta que se inicia la refrigeración. (Goteo de agua del evaporador).</p>	d06	<p>Parar el ventilador cuando para el compresor</p> <p>NO = El ventilador no se parará cuando pare el compresor.</p> <p>YES = El ventilador se parará cuando pare el compresor.</p>	F01
<p>Retraso del ventilador después del desescarche</p> <p>Permite programar un retraso desde que se inicia la refrigeración hasta que se pone en marcha el ventilador (para no dispersar las gotitas remanentes).</p>	d07	<p>Retardo de parada del ventilador</p> <p>Si se ha elegido que el ventilador se para cuando se pare el compresor, aquí podemos establecer un retraso desde que para el compresor hasta que para el ventilador (min.).</p>	F02
<p>Temperatura arranque ventilador</p> <p>El ventilador puede ponerse en marcha un poco antes de que transcurra el retraso "d07" si la sonda S5 lee una temperatura inferior a la ajustada aquí.</p>	d08	<p>Temperatura de paro del ventilador</p> <p>Esta función sirve para evitar que, por algún fallo, se impulse aire caliente al producto. Si la sonda de desescarche supera la temperatura programada aquí, el ventilador para. El ventilador volverá a arrancar cuando la temperatura sea 2 K inferior a la programada. Esta función queda inactiva durante el desescarche.</p> <p>Si "F04" = +50°C, se cancela ésta función.</p>	F04
		<p>Varios</p>	
		<p>Retardo de activación de salidas al dar tensión al equipo</p> <p>Para evitar sobrecargas eléctricas al arrancar el equipo o tras un corte de tensión, se puede programar un retraso inicial de funcionamiento del equipo (segundos).</p>	o01

Función de la entrada digital - DI (EKC 102A, B, C) Off: No se utiliza la entrada 1) Alarma de puerta. Si se abre el contacto, una vez transcurrido el tiempo "A04", se emitirá una alarma. 2) Pulsador para desescarche. Si se conecta un pulsador en la DI y se pulsa una vez, se iniciará un desescarche. Si se va a compartir el mismo pulsador con varios EKC's, TODAS las conexiones se montarán de igual modo (DI con DI y GND con GND). 3) Interruptor marcha/paro del EKC. Si se cierra el contacto, el EKC se pone en marcha. 4) Operación nocturna. Si se cierra el contacto, el EKC entra en funcionamiento nocturno.	o02
Función de la entrada digital - DI (EKC 102D) Off: No se utiliza la entrada 1) Si el equipo está conectado a un software, se podrá registrar si el contacto está abierto o cerrado. 2) Función de puerta. Si se abre el contacto, se paran la refrigeración y el ventilador. Transcurrido el tiempo "A04", se emitirá una alarma y se reanudará la refrigeración. 3) Alarma de puerta. Si se abre el contacto, una vez transcurrido el tiempo en "A04", se emitirá una alarma. 4) Pulsador para desescarche. Si se conecta un pulsador en la DI y se pulsa una vez, se iniciará un desescarche. Si se va a compartir el mismo pulsador con varios EKC's, TODAS las conexiones se montarán de igual modo (DI con DI y GND con GND). 5) Interruptor marcha/paro del EKC. Si se cierra el contacto, el EKC se pone en marcha. 6) Operación nocturna. Si se cierra el contacto, el EKC entra en funcionamiento nocturno. 7) Desplazamiento de temperatura. Si se cierra el contacto, se desplazan temp. de corte y alarmas en la cantidad programada en "r40". 8) Emitir alarma cuando se cierra el contacto, transcurrido el tiempo programado en "A27". 9) Emitir alarma cuando se abre el contacto, transcurrido el tiempo programado en "A27". 10) Pulsador para limpieza del mueble. Si se conecta un pulsador en la DI y se pulsa hasta 3 veces, cada vez que se pulsa sucede una cosa, tal y como se indica en la página 4. 11) Inject on/off. OFF cuando DI está abierto La refrigeración paran. Los ventiladores continuar o paran. Ver F01.	o02
Código 1 de acceso a todos los parámetros (0 = cancelar la función) Para proteger la programación se puede programar un código de acceso (de 0 a 100). Al intentar entrar en el menú de parámetros, el display indica "PS". Sólo si se tecléa este código se podrá seguir adelante (99 es el código maestro).	o05
Tipo de sonda 0 = Todas las sondas serán Pt 1000 (0 Ohm a 0°C) 1 = Todas las sondas serán PTC (1000 Ohm a 25°C) 2 = Todas las sondas serán NTC (5000 Ohm a 25°C)	o06
Frío / Calor El termostato puede funcionar como: rE: Refrigeración. El relé se activa cuando se requiere dar frío. HE: Calor. El relé se activa cuando se requiere dar calor (recuerde cancelar todas las funciones de compresor y desescarche). En este caso, el diferencial se aplica por debajo de la temperatura de corte (el relé se activa a la temperatura de corte - diferencial).	o07
Precisión de la temperatura en el display Yes: 0.5° no: 0.1°	o15

Limpieza del mueble Si la limpieza se controla vía DI, aquí se verá el grado de avance de la operación. También se puede pasar por las 3 etapas posibles ajustando el parámetro así: 0 = Funcionamiento normal (no se está haciendo, o se ha terminado la limpieza) 1 = Ventiladores en marcha (resto de relés desactivados). 2 = Todos los relés desactivados (refrigeración y ventiladores parados).	o46
Código 2 de acceso a parte de los parámetros (0=cancelar la función) Para proteger sólo parte de los parámetros de configuración se puede programar un 2º código de acceso (de 0 a 100). Para utilizar este 2º código es imprescindible haber programado también el 1º (ver "o05").	o64
Guardar la programación de un EKC en una "copy-key" En una copy-key se pueden almacenar hasta 25 programas distintos. Una vez conectada la copy-key, se selecciona aquí el programa en el que vamos a almacenar la información. Cuando empieza la copia, el display vuelve a mostrar "o65" y, pasados 2s, podemos entrar nuevamente en "o65" para leer distintos valores que nos indican cómo evoluciona la copia. (Ver la sección "Códigos para informar de Alarmas y Fallos").	o65
Volcar la programación desde una "copy-key" Una vez conectada la copy key, se selecciona aquí el programa que vamos a volcar en el EKC. Cuando empieza la copia el display vuelve a mostrar "o66" y, pasados 2s, entraremos nuevamente en "o66" para leer distintos valores que nos indican cómo evoluciona la copia. (Ver la sección "Códigos para informar de Alarmas y Fallos").	o66
Sustituir los "ajustes de fábrica" por la programación actual Este parámetro permite grabar la programación actual como "programación de fábrica" de hoy en adelante. (Atención: La programación de fábrica anterior se pierde para siempre).	o67
Función de la sonda Saux 0: No se va a utilizar esa sonda 1: Sonda de producto 2: Sonda para alarma de temperatura del condensador	o69
Función de la sonda S5 (EKC 102A, B, C) 0: Sonda de desescarche 1: Sonda del producto	o70
Función de la sonda S5 (EKC 102D) 0: Sonda de fin de desescarche 1: Sonda de producto 2: Sonda para alarma de temperatura del condensador	o70
Función de relé 2 EKC 102B: 1=2º compresor. 2=alarma EKC 102C: 1=desescarche. 2=alarma	o71
Parámetros informativos (servicio)	
Temperatura medida con la sonda Saux	u03
Temperatura medida con la sonda S5	u09
Estado de la entrada DI (0/off: contacto abierto; 1/on = contacto cerrado)	u10
Estado de la operación nocturna (0/off = no activa; 1/on =activa)	u13
Temperatura de corte (set point)	u28
* Estado del relé de frío (0/off = desactivado; 1/on = activado)	u58
* Estado del relé del ventilador (0/off = desactivado; 1/on = activado)	u59
* Estado del relé de desescarche (0/off = desactivado; 1/on = activado)	u60
* Temperatura medida con la sonda Saire	u69

* Estado del relé 2 (0/off = desactivado; 1/on = activado)	u70
*) Sólo estarán disponibles los correspondientes a la aplicación programada.	

Estado de funcionamiento	
El equipo, durante su funcionamiento ordinario, atraviesa fases en las que parece que no está funcionando. Para informar del porqué parece que "no está pasando nada", hay un conjunto de códigos de estado. Pulsando brevemente (1s) el botón superior, aparecerá en el display el código (lógicamente, sólo si hay algo que informar). Los códigos informativos disponibles son:	
S0: Enfriando	
S2: El compresor está dentro del mínimo tiempo en marcha programado.	
S3: El compresor está dentro del mínimo tiempo entre dos arranques consecutivos	
S10: El equipo está parado, o bien desde el parámetro r12 ó desde una DI.	
S11: Refrigeración parada por termostato (se ha alcanzado la temperatura de corte).	
S14: Desescarchando	
S15: Retraso del ventilador tras desescarche	
S16: Refrigeración parada. (entrada DI abierta)	
S17: Puerta abierta (información recibida desde una DI)	
S20: Refrigeración en emergencia	
S25: Control manual, forzado, activo	
S29: Limpieza del mueble	
S32: Retraso inicial de activación de salidas (al dar tensión al equipo)	
<i>Otros mensajes en pantalla:</i>	
non: La sonda de desescarche no está disponible	
-d-: Se está realizando un desescarche	
PS: Introduzca contraseña (Código de acceso)	

Códigos para informar de Alarma y Fallos
<p>Quando se produce una alarma o un fallo, todos los LED's del display parpadean y se activa el relé de alarma. Si, en ese momento, se pulsa el botón superior del display, se leerá el código que identifica la alarma o fallo.</p> <p>Llamamos "alarmas" (A) a las incidencias durante la operación diaria y "fallos" (E) a los defectos de instalación o producto. Las "alarmas" no son visibles hasta que expiran sus correspondientes retrasos.</p> <p>Los "fallos" son visibles inmediatamente después de producirse. Las "alarmas" no serán visibles mientras existan "fallos".</p> <p>A continuación se indican los códigos disponibles:</p>
A1: Alarma por alta temperatura de aire
A2: Alarma por baja temperatura de aire
A4: Alarma de puerta
A15: Alarma asociada a DI
A45: EKC parado (ya sea por "r12 " ó por la entrada DI)
A59: Limpieza del mueble.
A61: Alarma de temperatura del condensador
E1: Fallo del controlador
E27: Error de la sonda S5
E29: Error de la sonda Saire
E30: Error de la sonda Saux
<p>Al copiar la programación, ya sea desde el EKC a la copy-key o viceversa, los parámetros o65 y o66 muestran valores que permiten seguir la evolución de la operación:</p> <p>0: Copia terminada y OK</p> <p>4: Copy-key mal conectada</p> <p>5: Copia incorrecta, repita la operación</p> <p>6: Copia al EKC incorrecta, repita la operación</p> <p>7: Copia a la copy-key incorrecta, repita la operación</p> <p>8: Copia imposible. El código del equipo o la versión de software no concuerdan</p> <p>9: Error de comunicación y tiempo expirado</p> <p>10: Copia en curso, por favor espere (La información puede leerse en o65 y o66 un par de segundos después de iniciar la copia).</p>

¡Atención! Arranque directo de compresores*

Para evitar daños en el compresor, los parámetros c01 y c02 deberán ajustarse según las recomendaciones del fabricante o bien, o de forma general:

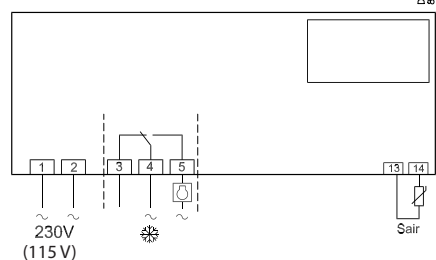
Compresores herméticos: c02 = 5 minutos

Compresores semi-herméticos: c02 = 8 minutos y c01 = 2 a 5 minutos (Motor de 5 a 15 kW)

*) Para controlar las válvulas solenoides no se requiere un ajuste diferente al de fábrica (0)

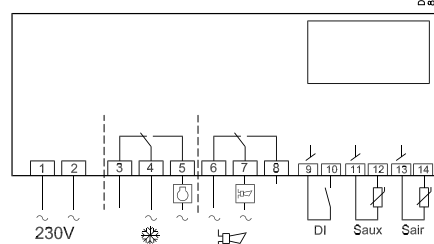
Conexiones

EKC 102A



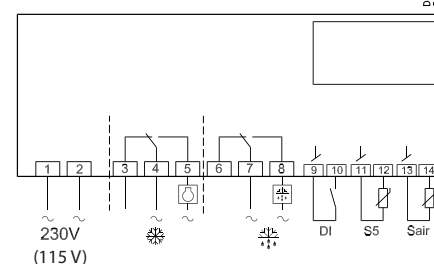
Danfoss
84E2462.11

EKC 102B



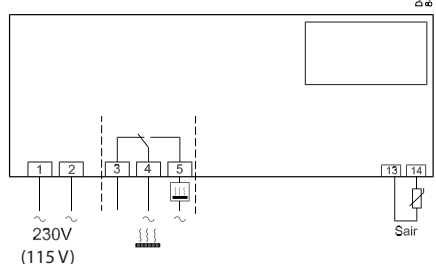
Danfoss
84E2463.12

EKC 102C



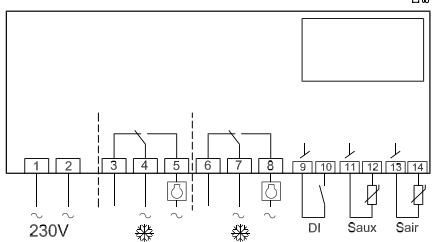
Danfoss
84E2466.12

ó



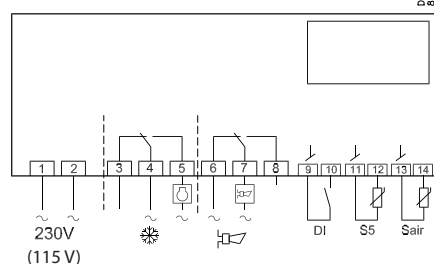
Danfoss
84E2507.11

ó



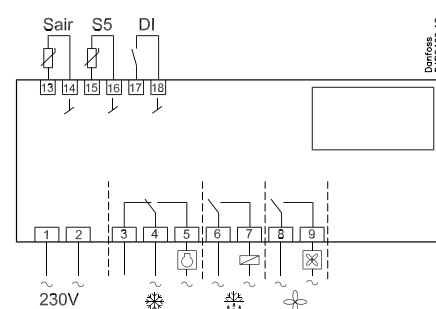
Danfoss
84E2464.12

ó



Danfoss
84E2465.12

EKC 102D



Danfoss
84E2469.12

Alimentación

230 V c.a. o 115 V c.a. Ver controlador.

Sondas

Saire es la sonda termostática de refrigeración. (También, a la vez, puede usarse para terminar el desescarche).
Saux es una sonda auxiliar para producto o alarma de temperatura del condensador.
S5 puede utilizarse para terminar el desescarche por temperatura, como sonda de producto o para alarma de condensador.

Entrada digital

Si se cortocircuita la entrada se activa la función asociada a ella. Las posibles funciones se describen en el parámetro o02.

Relés

Las conexiones generales son:

Relé 1

Refrigeración. El relé se activa cuando el EKC quiere dar frío (refrigerar)

Relé 2

Alarma. El contacto mantiene una posición durante el funcionamiento normal y cambia de posición en caso de alarma o falta de alimentación eléctrica.

Refrigeración 2. El relé se activa cuando el EKC necesita activar el compresor 2.

Desescarche. El relé permanece activo mientras dura el desescarche

Relé 3

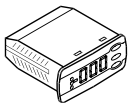
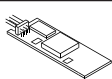
Ventilador

Ruido eléctrico

Los cables de las sondas y la entrada DI deben estar separados del resto de cables eléctricos:

- Usar bandejas separadas
- Mantener una separación de 10 cm como mínimo.
- Los cables de conexión a la DI deberán ser lo más cortos posibles (máx. 15 m) o se utilizarán relés auxiliares.

Pedidos

Tipo		Función	Alimentación	Código.
EKC 102A		Controlador básico	230 V c.a.	084B8500
			115 V c.a.	084B8503
EKC 102B		Controlador con alarma o segundo compresor	230 V c.a.	084B8501
EKC 102C		Controlador con alarma o desescarche eléctrico	230 V c.a.	084B8502
			115 V c.a.	084B8505
EKC 102D	Controlador con función ventilador	230 V c.a.	084B8506	
EKA 182A		Copy key		084B8567

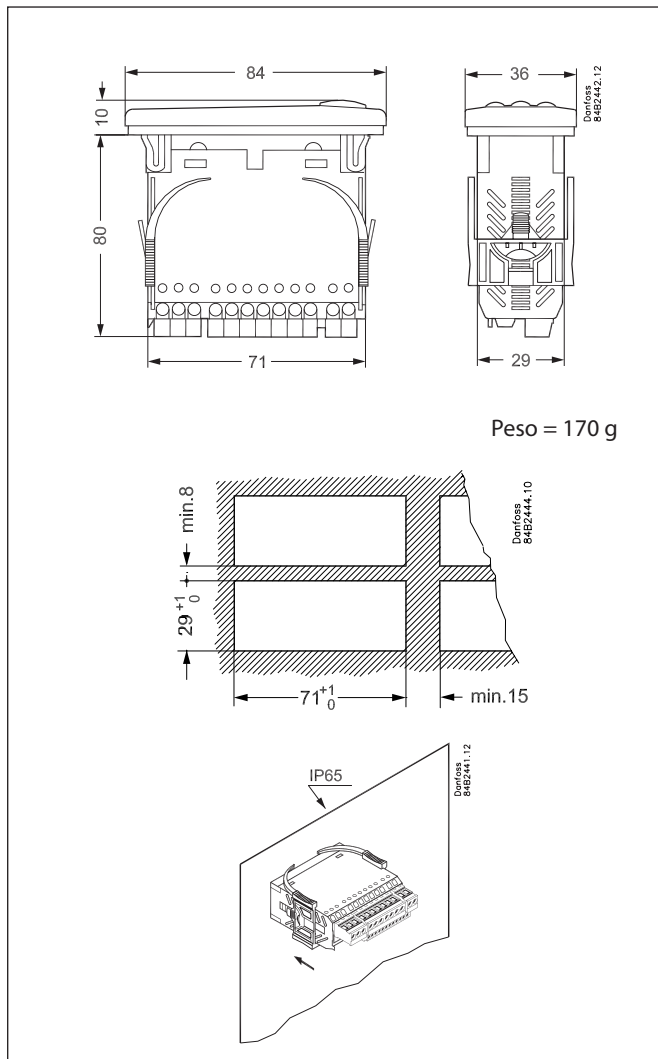
Sondas de temperatura. Véase el catálogo. RK0YG

Datos

Alimentación	230 V c.a.. (115 V) +10/-15 %. 1,5 VA, 50/60 Hz		
Sondas	Pt 1000 ó PTC (1000 ohm / 25°C) ó NTC-M2020 (5000 ohm / 25°C)		
Precisión	Rango	-60 a +99°C	
	Controlador	±1 K por debajo de -35°C ±0,5 K de -35 a +25°C ±1 K por encima de +25°C	
	Sonda Pt 1000	±0.3 K a 0°C ±0.005 K por cada grado	
Pantalla	LED, 3 dígitos		
Entrada digital	Contacto libre de tensión. Requisitos de los contactos: Contactos dorados La longitud de cable deberá ser máx. 15 m Utilizar relés auxiliares si el cable es más largo		
Cableado eléctrico	Cable de varios hilos máx. 1,5 mm ² para alimentación y relés. Máx. 1 mm ² para sondas y entrada digital. Los terminales se montan directamente en la tarjeta de circuito.		
Relés*		CE (250 V c.a.)	UL ** (240 V c.a.)
	DO1 Refrigeración	10 (6) A	10 A Resistive 5FLA, 30LRA
	DO2 Alarma/ Desescarche/ Refrigeración 2	10 (6) A	10 A Resistive 5FLA, 30LRA
	DO3. Ventilador	6 (3) A	6 A Resistive 3FLA, 18LRA 131 VA Pilot duty
Ambiente	0 a +55°C, Durante funcionamiento		
	-40 a +70°C, Durante transporte		
	20 - 80% Rh, sin condensados		
	No golpear / ni exponer a vibraciones		
Protección	IP 65 desde el frontal. Botones encastrados en el frontal.		
Homologaciones	Cumple con las directivas U.E. de baja tensión LVD y estipulaciones EMC para marcado CE Pruebas LVD, según EN 60730-1 y EN 60730-2-9, A1, A2 Pruebas EMC, según EN50082-1 y EN 60730-2-9, A2		

* DO1 y DO2: Relés de 16 A. DO3 : Relé de 8 A. No superar nunca la carga máx.

** Homologación UL basado en 30000 etapas.



Peso = 170 g