

Folleto técnico

Bobinas solenoides



Las válvulas y bobinas solenoides Danfoss se venden por separado para proporcionar la máxima flexibilidad y facilitar la selección de la válvula y la bobina que mejor cumplan los requisitos de la aplicación en cuestión.

La gama de bobinas Danfoss incluye tanto bobinas *clip-on*, de fácil uso, como bobinas convencionales con conexión roscada.

Danfoss pone también a su disposición una amplia gama de bobinas para aplicaciones específicas (como aplicaciones con vapor o en zonas peligrosas). Todas ellas están disponibles con homologaciones EN 60730-1, EEx/ATEX y UL.

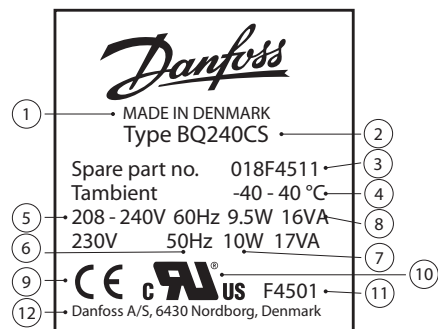
Características

- Bobinas encapsuladas de larga vida útil, incluso en condiciones extremas
- Bobinas estándar para c.a. y c.c.
- Bobinas estándar para tensiones de 12 V a 400 V, con frecuencias de 50, 60 o 50 / 60 Hz
- Las bobinas se pueden instalar sin usar herramientas
- El desmontaje sólo se puede realizar usando herramientas
- Bobinas estándar disponibles con:
 - Conectores para cable
 - Conectores industriales
 - Caja terminal
 - Cable de 3 conductores
 - Caja de conexiones
 - Conducto concentrador

Identificación de la bobina

Datos técnicos impresos directamente en la bobina:

- ① País de origen
- ② Tipo de bobina
- ③ Referencia de pieza de repuesto (código)
- ④ Temperatura ambiente
(-40 - 40 °C = rango de temperatura ambiente: -40 °C a 40 °C)
- ⑤ Tensión de alimentación [V]
- ⑥ Frecuencia [Hz]
- ⑦ Consumo de potencia [W]
- ⑧ Consumo de potencia [VA]
- ⑨ Marcado CE
- ⑩ Bobina con certificación UL
- ⑪ Referencia básica de la bobina
(F4501 = referencia básica de la bobina 018F4501)
- ⑫ Punto de contacto



BA, bobinas de alto rendimiento


- Cubierta protectora del conector para cable:
 - Versión IP00 con conectores de pala, según norma DIN 43650 A
 - Versión IP20 con tapa de protección
 - Versión IP65 con conector para cable
- Tuerca y elemento de conexión rápida incluidos
- Homologación según normas:
 - Directiva RoHS 2011/65/UE
 - Directiva de baja tensión 2014/35/UE
 - EN 60730-1
 - EN 60730-2-8

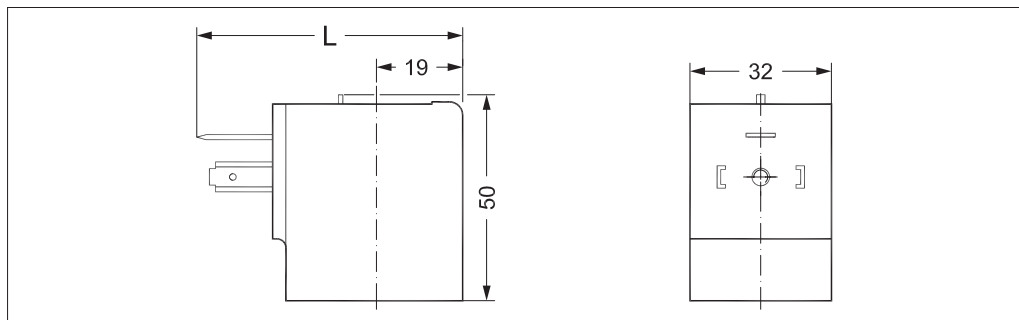
Tipo	Ambiente [°C]	Tensión de alimentación [V]	Variación de tensión	Frecuencia [Hz]	Consumo de potencia		Código
					[W]	[VA]	
BA024A	-40 – 40	24	-15%, 10%	50	8,5	17	042N7508
BA048A	-40 – 40	48	-15%, 10%	50	9,5	18	042N7510
BA115A	-40 – 40	115	-15%, 10%	50	9,0	18	042N7512
BA230A	-40 – 40	220 – 230	-15%, 6%	50	12	22	042N7501
BA240A	-40 – 40	240	-15%, 10%	50	10	20	042N7502
BA400A	-40 – 40	380 – 400	-15%, 6%	50	12	22	042N7504
BA024B	-40 – 40	24	-15%, 10%	60	9,5	19	042N7520
BA115B	-40 – 40	115	-15%, 10%	60	12	23	042N7522
BA220B	-40 – 40	220	-15%, 10%	60	11	21	042N7523
BA012D	-40 – 40	12	±10%	c.c.	14	–	042N7550
BA024D	-40 – 40	24	±10%	c.c.	14	–	042N7551

Datos técnicos

Diseño	Según norma VDE 0580
Aislamiento de los devanados de la bobina	Clase H, según norma IEC 85
Conexión	Conector de pala, según norma DIN 43650 (forma A)
Cubierta protectora, IEC 529	IP00 con conector de pala; IP20 con tapa de protección; IP65 con conector para cable
Ciclo de trabajo nominal	Continuo
Tipo de conector	Conector para cable (042N0156)

Dimensiones y peso

Tipo	L sin conector para cable [mm]	L con tapa de protección [mm]	L con conector para cable [mm]	Peso [kg]
BA	54	71	79	0,16



BD, bobinas de alto rendimiento


- Cubierta protectora del conector para cable:
 - Versión IP00 con conectores de pala, según norma DIN 43650 A
 - Versión IP20 con tapa de protección
 - Versión IP65 con conector para cable
- Tuerca y elemento de conexión rápida incluidos
- Homologación según normas:
 - Directiva RoHS 2011/65/UE
 - Directiva de baja tensión 2014/35/UE
 - EN 60730-1
 - EN 60730-2-8

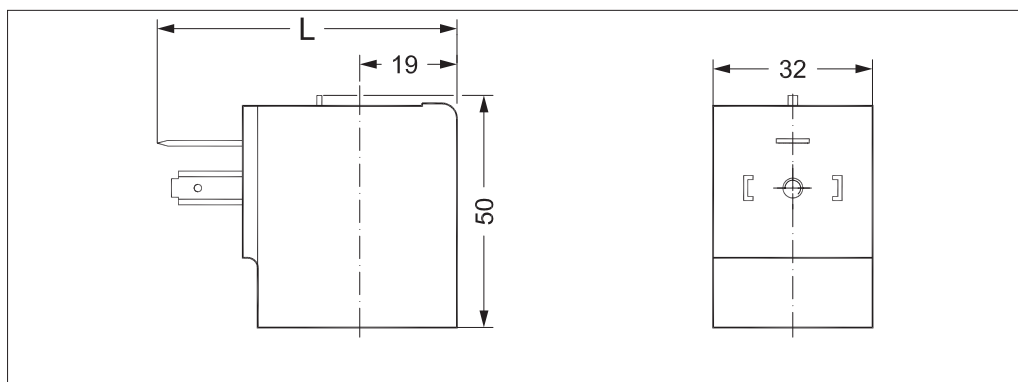
Tipo	Ambiente [°C]	Tensión de alimentación [V]	Variación de tensión	Frecuencia [Hz]	Consumo de potencia		Código
					[W]	[VA]	
BD024A	-40 – 40	24	-15%, 10%	50	15	29	042N7597
BD230A	-40 – 40	230	-10%, 6%	50	14	28	042N7591

Datos técnicos

Diseño	Según norma VDE 0580
Aislamiento de los devanados de la bobina	Clase H, según norma IEC 85
Conexión	Conector de pala, según norma DIN 43650 (forma A)
Cubierta protectora, IEC 529	IP00 con conector de pala; IP20 con tapa de protección; IP65 con conector para cable
Ciclo de trabajo nominal	Continuo
Tipo de conector	Conector para cable (042N0156)

Dimensiones y peso

Tipo	L sin conector para cable [mm]	L con tapa de protección [mm]	L con conector para cable [mm]	Peso [kg]
BD	54	71	79	0,16



BB, bobinas de alto rendimiento


- Cubierta protectora:
 - Versión IP00 con conectores de pala, según norma DIN 43650 A
 - Versión IP20 con tapa de protección
 - Versión IP65 con conector para cable montado
- Homologación según normas:
 - Directiva RoHS 2011/65/UE
 - Directiva de baja tensión 2014/35/UE
 - EN 60730-1
 - EN 60730-2-8

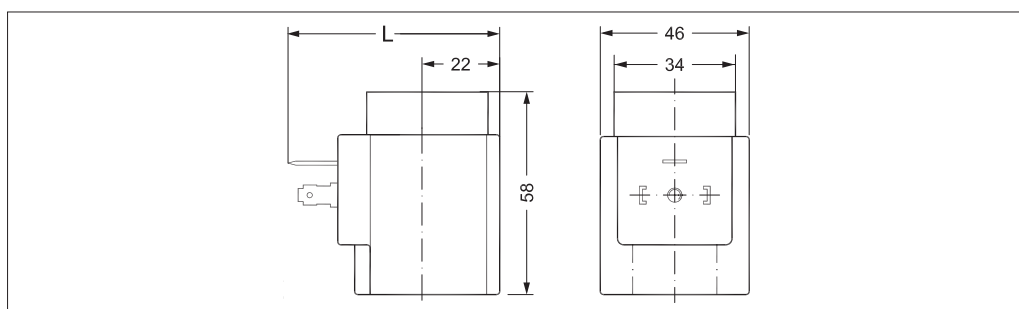
Tipo	Ambiente [°C]	Tensión de alimentación [V]	Variación de tensión	Frecuencia [Hz]	Consumo de potencia		Código
					[W]	[VA]	
BB024AS	-40 – 80	24	-15%, 10%	50	11	19	018F7358
BB115AS	-40 – 50	115	-15%, 10%	50	11	19	018F7361
BB230AS	-40 – 80	220 – 230	-15%, 10%	50	11	19	018F7351
BB240AS	-40 – 80	240	-15%, 10%	50	11	19	018F7352
BB440CS	-40 – 50	380 – 400	-15%, 10%	50	14	24	018F7353
		440	-15%, 10%	60	15	24	
BB024BS	-40 – 80	24	-15%, 10%	60	14	23	018F7365
BB110CS	-40 – 50	110	±10%	50	15	28	018F7360
		110	±10%	60	13	22	
BB230CS	-40 – 50	220 – 230	±10%	50	16	31	018F7363
		220 – 230	±10%	60	13	24	
BB012DS	-40 – 50	12	±10%	c.c.	14	–	018F7396
BB024DS	-40 – 50	24	±10%	c.c.	16	–	018F7397

Datos técnicos

Diseño	Según norma VDE 0580
Aislamiento de los devanados de la bobina	Clase H, según norma IEC 85
Conexión	Conector de pala, según norma DIN 43650 (forma A)
Cubierta protectora, IEC 529	IP00 con conector de pala; IP20 con tapa de protección; IP65 con conector para cable
Ciclo de trabajo nominal	Continuo
Tipo de conector	Conector para cable (042N0156)

Dimensiones y peso

Tipo	L sin conector para cable [mm]	L con tapa de protección [mm]	L con conector para cable [mm]	Peso [kg]
BB	62	77	85	0,24



BE, bobinas de alta calidad


- Cubierta protectora: IP67 para entornos húmedos, con caja terminal
- Homologación según normas:
 - Directiva RoHS 2011/65/UE
 - Directiva de baja tensión 2014/35/UE
 - EN 60730-1
 - EN 60730-2-8

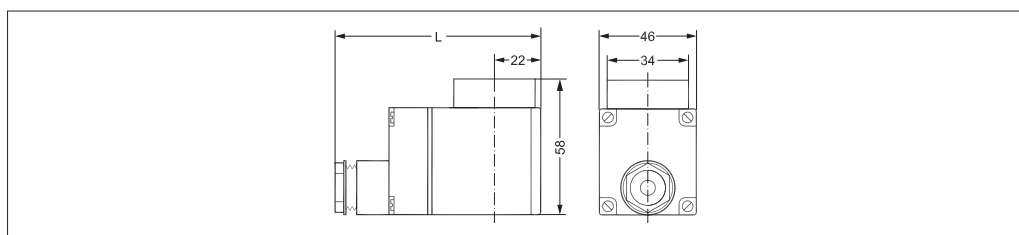
Tipo	Ambiente [°C]	Tensión de alimentación [V]	Variación de tensión	Frecuencia [Hz]	Consumo de potencia		Código
					[W]	[VA]	
BE024AS	-40 – 80	24	-15%, 10%	50	12	21	018F6707
BE048AS	-40 – 80	48	-15%, 10%	50	11	20	018F6709
BE115AS	-40 – 80	115	-15%, 10%	50	11	19	018F6711
BE230AS	-40 – 80	220 – 230	-15%, 10%	50	12	22	018F6701
BE240AS	-40 – 80	240	-15%, 10%	50	11	19	018F6702
BE440CS	-40 – 80	380 – 400	-15%, 10%	50	13	23	018F6703
		440	-15%, 10%	60	14	24	
BE024BS	-40 – 80	24	-15%, 10%	60	14	25	018F6715
BE115CS	-40 – 80	100	-15%, 10%	50	11	19	018F6710
		115	-15%, 10%	60	13	22	
BE220BS	-40 – 80	220	-15%, 10%	60	13	23	018F6714
BE110CS	-40 – 50	110	±10%	50	15	28	018F6730
	-40 – 50	110	±10%	60	13	22	
BE230CS	-40 – 50	220 – 230	±10%	50	17	31	018F6732
		220 – 230	±10%	60	14	24	
BE012DS	-40 – 50	12	±10%	c.c.	15	–	018F6756
BE024DS	-40 – 50	24	±10%	c.c.	16	–	018F6757

Datos técnicos

Diseño	Según norma VDE 0580
Aislamiento de los devanados de la bobina	Clase H, según norma IEC 85
Conexión	Caja terminal
Cubierta protectora, IEC 529	IP67
Ciclo de trabajo nominal	Continuo
Tipo de conector	Caja terminal

Dimensiones y peso

Tipo	L con caja terminal [mm]	L con cable de 1 m [mm]	Peso [kg]
BE	94	65	0,30



BF, bobinas de alta calidad


- Cubierta protectora: IP67 para entornos húmedos, con cable moldeado
- Homologación según normas:
 - Directiva RoHS 2011/65/UE
 - Directiva de baja tensión 2014/35/UE
 - EN 60730-1
 - EN 60730-2-8

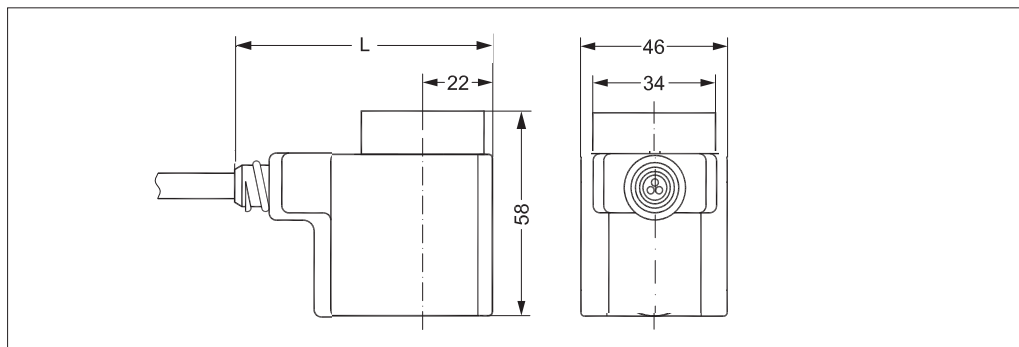
Tipo	Ambiente [°C]	Tensión de alimentación [V]	Variación de tensión	Frecuencia [Hz]	Consumo de potencia		Código
					[W]	[VA]	
BF230AS	-40 – 80	220 – 230	-15%, 10%	50	12	22	018F6251
BF240AS	-40 – 80	240	-15%, 10%	50	11	19	018F6252
BF440CS	-40 – 80	380 – 400	-15%, 10%	50	14	24	018F6253
		440	-15%, 10%	60	15	24	
BF024AS	-40 – 80	24	-15%, 10%	50	12	20	018F6257
		100	-15%, 10%	50	11	19	
BF115CS	-40 – 80	115	-15%, 10%	60	13	22	018F6260
BF220BS	-40 – 80	220	-15%, 10%	60	14	23	018F6264
BF024BS	-40 – 80	24	-15%, 10%	60	14	25	018F6265
BF110CS	-40 – 50	110	±10%	50	15	29	018F6280
		110	±10%	60	13	23	
BF230CS	-40 – 50	220 – 230	±10%	50	16	31	018F6282
		220 – 230	±10%	60	14	24	

Datos técnicos

Diseño	Según norma VDE 0580
Aislamiento de los devanados de la bobina	Clase H, según norma IEC 85
Conexión	Cable flexible de 3 conductores, 1 m
Cubierta protectora, IEC 529	IP67
Ciclo de trabajo nominal	Continuo

Dimensiones y peso

Tipo	L con cable de 1 m [mm]	Peso [kg]
BF	67	0,30



BG, bobinas de alta calidad


- Cubierta protectora: IP67 para entornos húmedos, con caja terminal
- Homologación según normas:
 - Directiva RoHS 2011/65/UE
 - Directiva de baja tensión 2014/35/UE
 - EN 60730-1
 - EN 60730-2-8

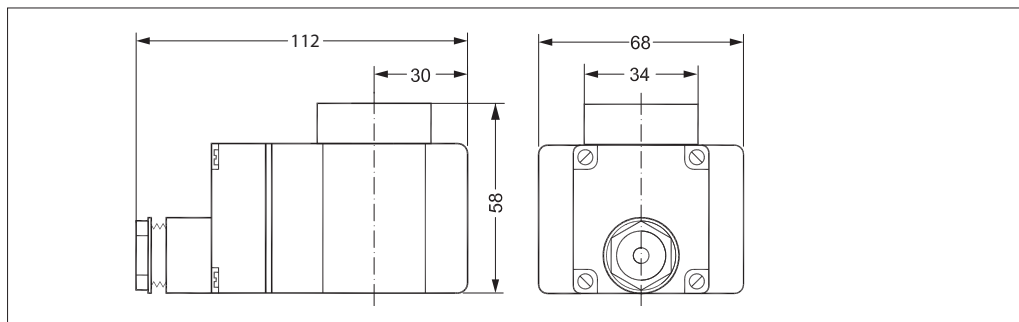
Tipo	Ambiente [°C]	Tensión de alimentación [V]	Variación de tensión	Frecuencia [Hz]	Consumo de potencia		Código
					[W]	[VA]	
BG024AS	-40 – 80	24	-15%, 10%	50	11	21	018F6807
BG110AS	-40 – 80	110	-15%, 10%	50	13	25	018F6811
BG230AS	-40 – 80	220 – 230	-15%, 10%	50	15	28	018F6801
BG240AS	-40 – 80	240	-15%, 10%	50	13	25	018F6802
BG400AS	-40 – 80	380 – 400	-15%, 10%	50	15	29	018F6803
BG024BS	-40 – 80	24	-15%, 10%	60	15	29	018F6815
BG110BS	-40 – 80	110	-15%, 10%	60	16	29	018F6813
BG220BS	-40 – 80	220	-15%, 10%	60	16	29	018F6814
BG012DS	-40 – 50	12	±10%	c.c.	20	–	018F6856
BG024DS	-40 – 50	24	±10%	c.c.	16	–	018F6857

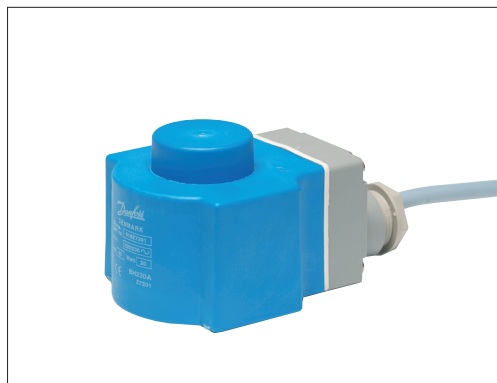
Datos técnicos

Diseño	Según norma VDE 0580
Aislamiento de los devanados de la bobina	Clase H, según norma IEC 85
Conexión	Caja terminal
Cubierta protectora, IEC 529	IP67
Ciclo de trabajo nominal	Continuo
Tipo de conector	Caja terminal

Dimensiones y peso

Tipo	L con caja terminal [mm]	Peso [kg]
BG	112	0,50



BN, bobinas de alta calidad sin ruidos


- Sin ruidos
- Cubierta protectora: IP67 para entornos húmedos, con cable flexible
- Homologación según normas:
 - Directiva RoHS 2011/65/UE
 - Directiva de baja tensión 2014/35/UE
 - EN 60730-1
 - EN 60730-2-8

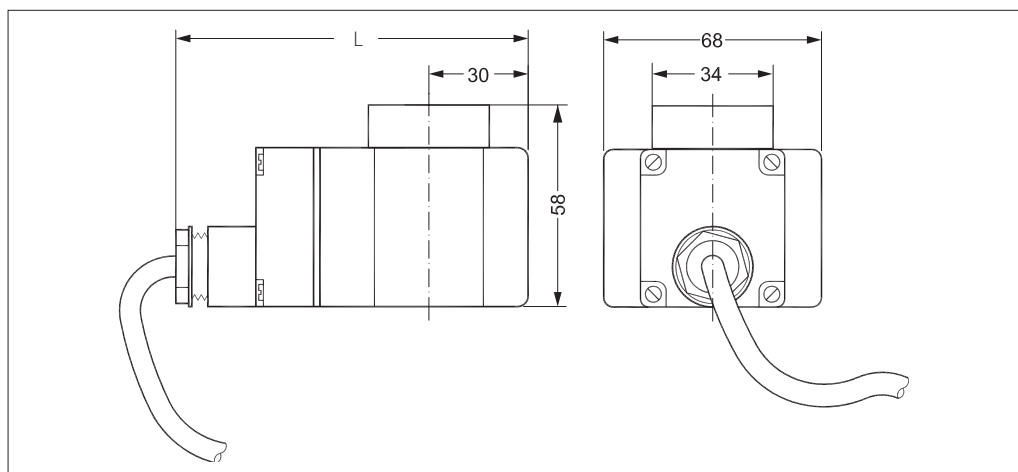
Tipo	Ambiente [°C]	Tensión de alimentación [V]	Variación de tensión	Frecuencia [Hz]	Consumo de potencia		Código
					[W]	[VA]	
BN230CS	-40 – 50	220 – 230	±10%	50	22	24	018F7301
		220 – 230	±10%	60	22	24	

Datos técnicos

Diseño	Según norma VDE 0580
Aislamiento de los devanados de la bobina	Clase H, según norma IEC 85
Conexión	Cable flexible de 3 conductores, 1 m
Cubierta protectora, IEC 529	IP67
Ciclo de trabajo nominal	Continuo

Dimensiones y peso

Tipo	L con cable de 1 m [mm]	Peso [kg]
BN	112	0,60



**BN, bobinas de alto rendimiento
Orificio roscado central**


- Cubierta protectora:
 - Orificio central para montaje de conector para cable IP65, según norma DIN 43650 (forma A) (042N0156)
 - IP67 para entornos húmedos, con caja terminal
- Uso con EV215B, EV225B y EV245B hasta 160 °C con vapor a baja presión, y temperatura ambiente máx. de 40 °C (más información en los folletos técnicos de las válvulas solenoides correspondientes)
- Homologación según normas:
 - Directiva RoHS 2011/65/UE
 - Directiva de baja tensión 2014/35/UE
 - EN 60730-1
 - EN 60730-2-8
- Montado con las válvulas solenoides EV210B, EV220B, EV215B y EV225B, el conjunto posee certificación UL

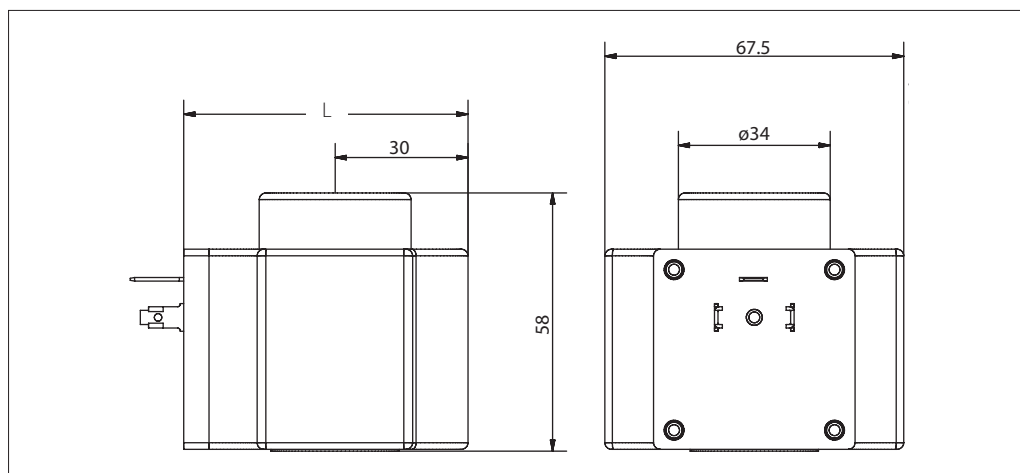
Tipo	Ambiente [°C]	Tensión de alimentación [V]	Variación de tensión	Frecuencia [Hz]	Consumo de potencia		Homologación	Código
					[W]	[VA]		
BN024DS	-40 – 50	24	±10%	DC	20	–		018F6968

Datos técnicos

Diseño	Según norma VDE 0580
Aislamiento de los devanados de la bobina	Clase H, según norma IEC 85
Conexión	Conector para cable, según norma DIN 43650 (forma A), o caja terminal
Cubierta protectora, IEC 529	IP65, IP67
Ciclo de trabajo nominal	Continuo

Dimensiones y peso

Tipo	L [mm]	Peso [kg]
BN	64	0,47



BO, bobinas de alta calidad


- Zona ATEX 1
- Cubierta protectora: incluye kit de juntas IP67 para entornos húmedos
- Homologación según normas:
 - ATEX 2014/34/UE
 - Ex mb IIC T4 Gb
 - ITS 09 ATEX 16835X
- Temperatura del medio: 90 °C, máx.

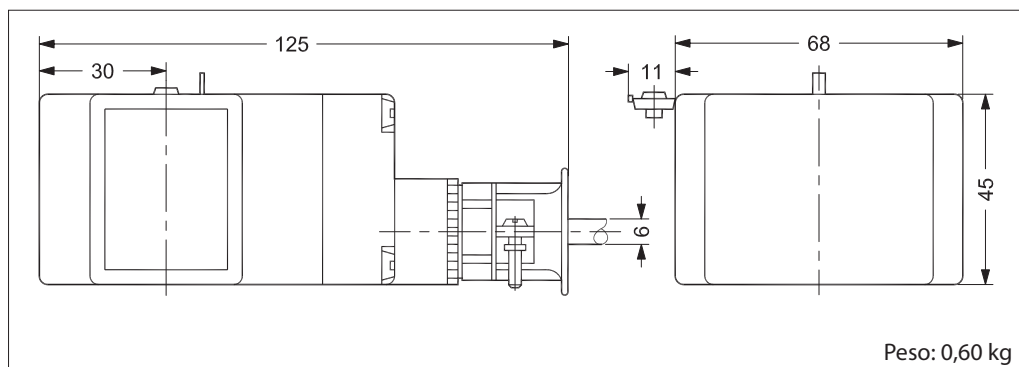
Tipo	Ambiente [°C]	Tensión de alimentación [V]	Variación de tensión	Frecuencia [Hz]	Consumo de potencia		Código
					[W]	[VA]	
BO024C	-40 – 60	24	±10%	50 / 60	10	21	018Z6595
BO110C	-40 – 60	110	±10%	50 / 60	10	21	018Z6593
BO230C	-40 – 60	230	±10%	50 / 60	10	21	018Z6592
BO240C	-40 – 60	240	±10%	50 / 60	10	21	018Z6591
BO024D	-40 – 60	24	±10%	c.c.	10	–	018Z6596

Datos técnicos

Aislamiento de los devanados de la bobina	Clase H, según norma IEC 85
Conexión	Cable flexible 5 m, 3 x 0,75 mm ²
Cubierta protectora, IEC 529	IP67 (con kit de juntas)
Temperatura del medio	-40 °C – 90 °C
Ciclo de trabajo nominal	Continuo
Humedad	0 – 100 %
Grado de polución	3 (EN 60730-1)
Resistencia a pulsos de tensión	2,5 kV (EN 60730-1)

Accesorio

Descripción	Aplicación	Código
Kit de juntas (incluido de serie)	Entornos húmedos (grado de polución 3)	018Z0090

Dimensiones y peso


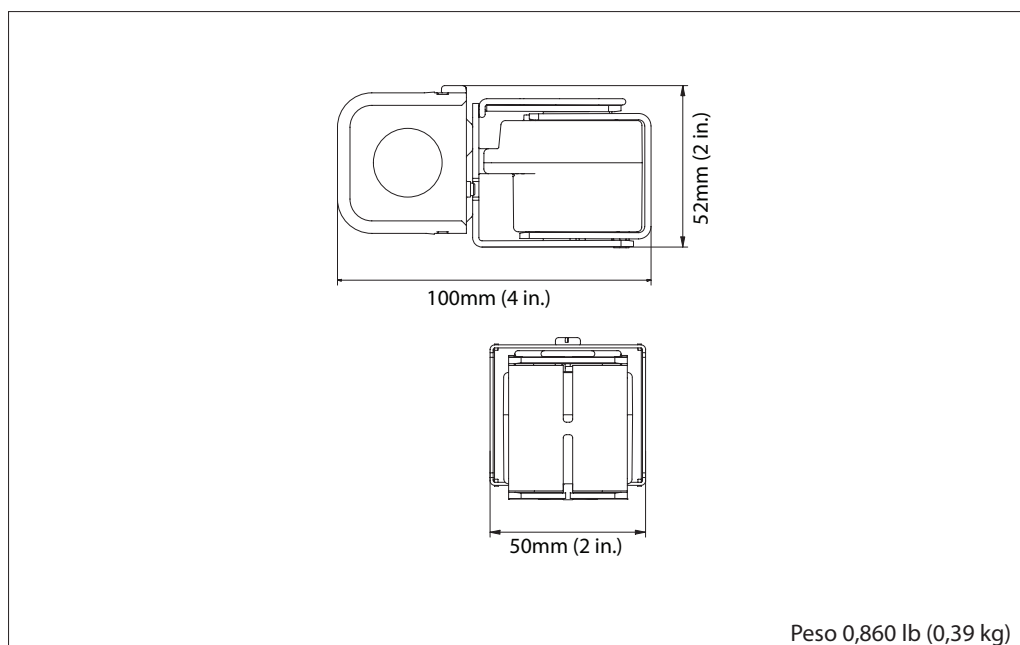
**BJ, bobinas de alta calidad
Caja de conexiones**


- Cubierta protectora: IP30/NEMA 2
- Para válvulas con certificación UL (UL 429 y CSA)
- Temperatura ambiente: 50 °C (122 °F), máx.
- Temperatura del medio: Vapor a 185 °C (364 °F), máx.

Tipo de válvula	Tipo de bobina	Tolerancia de tensión	Tensión de alimentación [V]	Frecuencia [Hz]	Consumo de potencia [W]	Longitud del cable		Código
						[in]	[cm]	
EV220B 6-50	BJ024CS	±10%	24	50 / 60	14	7	18	018F4100
EV210B	BJ120CS	±10%	110	50 / 60	16	7	18	018F4110
EV215B			120	60	15			
EV225B	BJ240CS	±10%	208 - 240	60	14	7	18	018F4120
EV250B			230	50	17			

Datos técnicos

Diseño	Según norma UL 429
Consumo de potencia de conexión	49 VA
Aislamiento de los devanados de la bobina	Clase H, según norma IEC 85
Conexión	Caja de conexiones
Cubierta protectora, IEC 529	Caja de conexiones NEMA 2 ~ IP12-30
Temperatura ambiente	-40 - 50 °C (-40 - 122 °F)

Dimensiones y peso


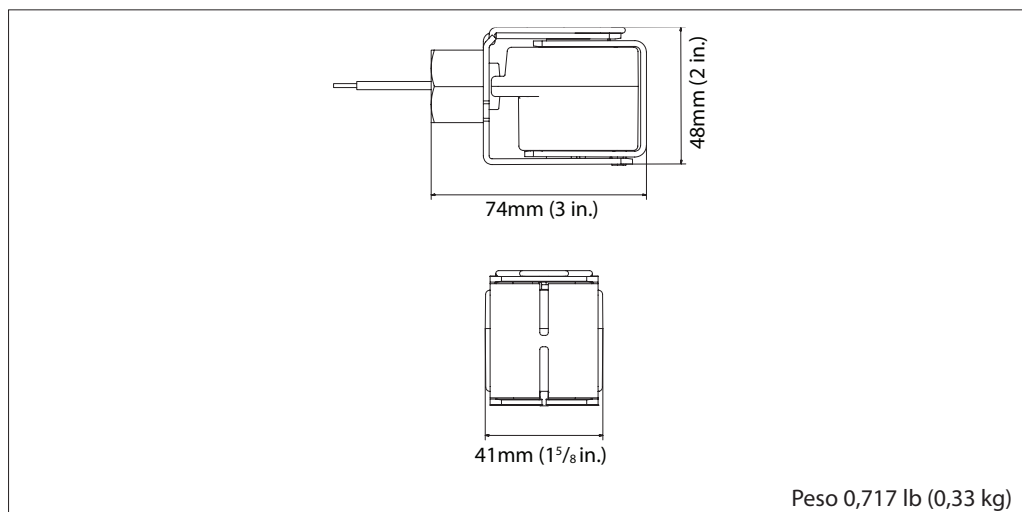
**BX, bobinas de alta calidad
Conducto concentrador**


- Cubierta protectora: IP54/NEMA 4
- Para válvulas con certificación UL (UL 429 y CSA)
- Temperatura ambiente: 50 °C (122 °F), máx.
- Temperatura del medio: Vapor a 185 °C (364 °F), máx.

Tipo de válvula	Tipo de bobina	Tolerancia de tensión	Tensión de alimentación [V]	Frecuencia [Hz]	Consumo de potencia [W]	Longitud del cable		Código
						[in]	[cm]	
EV220B 6-50 EV210B EV215B EV225B EV250B	BX024CS	±10%	24	50 / 60	14	18	46	018F4102
	BX024CS	±10%	24	50 / 60	14	71	180	018F4103
	BX024CS	±10%	24	50 / 60	14	98	250	018F4104
	BX120CS	±10%	110 120	50 / 60 60	16 15	18	46	018F4112
	BX120CS	±10%				36	91	018F4113
	BX120CS	±10%	71	180	018F4114			
	BX120CS	±10%	98	250	018F4115			
	BX240CS	±10%	208 – 240 230	60 50	14 17	18	46	018F4122
	BX240CS	±10%				98	250	018F4123

Datos técnicos

Diseño	Según norma UL 429
Consumo de potencia de conexión	49 VA
Aislamiento de los devanados de la bobina	Clase H, según norma IEC 85
Conexión	Conducto concentrador
Cubierta protectora, IEC 529	Conducto concentrador NEMA 4 ~ IP54
Temperatura ambiente	-40 – 50 °C (-40 – 122 °F)

Dimensiones y peso


BY, bobinas de alta calidad


- Cubierta protectora: IP65/NEMA 4, máx.
- Para válvulas con certificación UL US
- Homologación según normas:
 - Directiva RoHS 2011/65/UE
 - Directiva de baja tensión 2014/35/UE
 - EN 60730-1
 - EN 60730-2-8

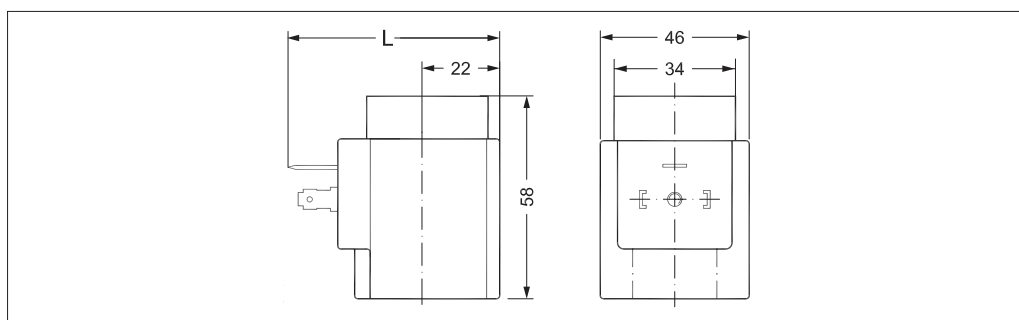
Tipo	Ambiente [°C]	Tensión de alimentación [V]	Variación de tensión	Frecuencia [Hz]	Consumo de potencia		Homologación	Código
					[W]	[VA]		
BY024CS	-40 – 50	24	±10%	50	14	26		018F7655
		24	±10%	60	12	21		
BY240CS	-40 – 50	230	±10%	50	16	32		018F7658
		208 – 240	±10%	60	14	28		
BY120CS	-40 – 50	110	±10%	50	14	27		018F7663
		110 – 120	±10%	60	14	27		

Datos técnicos

Diseño	Según norma VDE 0580
Aislamiento de los devanados de la bobina	Clase H, según norma IEC 85
Conexión	Conector de pala, según norma DIN 43650 (forma A)
Cubierta protectora, IEC 529	IP65/NEMA 4, máx.
Tipo de conector	Conector para cable (042N0156)

Dimensiones y peso

Tipo	L sin conector para cable [mm]	L con tapa de protección [mm]	L con conector para cable [mm]	Peso [kg]
BY	62	77	85	0,24



BQ, bobinas de alta calidad


- Cubierta protectora: IP65/NEMA 4, máx.
- Temp. máx. del medio: Vapor a 185 °C
- Para válvulas con certificación UL
- Homologación según normas:
 - Directiva RoHS 2011/65/UE
 - Directiva de baja tensión 2014/35/UE
 - EN 60730-1
 - EN 60730-2-8

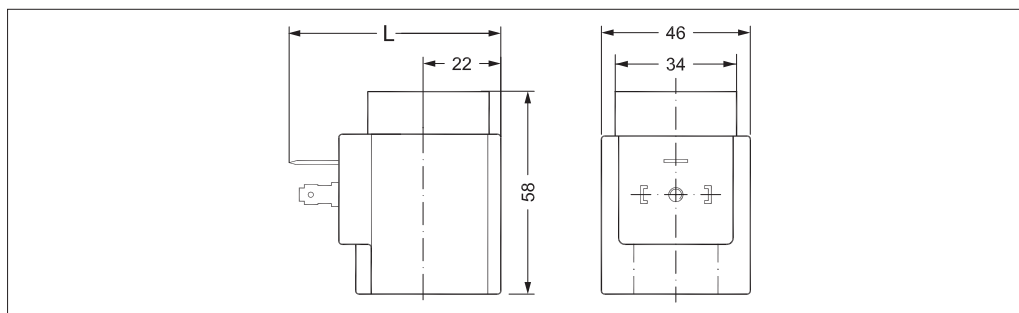
Tipo	Ambiente [°C]	Tensión de alimentación [V]	Variación de tensión	Frecuencia [Hz]	Consumo de potencia		Homologación	Código
					[W]	[VA]		
BQ024CS	-40 – 40	24	-15%, 10%	50	10	17		018F4517
		24	-15%, 10%	60	9,0	16		
BQ120BS	-40 – 40	110 / 120	-15%, 6%	60	13,5	19		018F4519
BQ240CS	-40 – 40	230	-15%, 6%	50	10	17		018F4511
		208 / 240	-6%, 6%	60	9,5	16		

Datos técnicos

Diseño	Según norma VDE 0580
Aislamiento de los devanados de la bobina	Clase H, según norma IEC 85
Conexión	Conector de pala, según norma DIN 43650 (forma A)
Cubierta protectora, IEC 529	IP65/NEMA 4, máx.
Tipo de conector	Conector para cable (042N0156)

Dimensiones y peso

Tipo	L sin conector para cable [mm]	L con tapa de protección [mm]	L con conector para cable [mm]	Peso [kg]
BQ	62	77	85	0,24



Bobina AM


- Cubierta protectora del conector para cable:
 - Versión IP00 con conectores de pala, según norma DIN 43650 A
 - Versión IP20 con tapa de protección
 - Versión IP65 con conector para cable
- Homologación según normas:
 - Directiva RoHS 2011/65/UE
 - Directiva de baja tensión 2014/35/UE
 - EN 60730-1
 - EN 60730-2-8

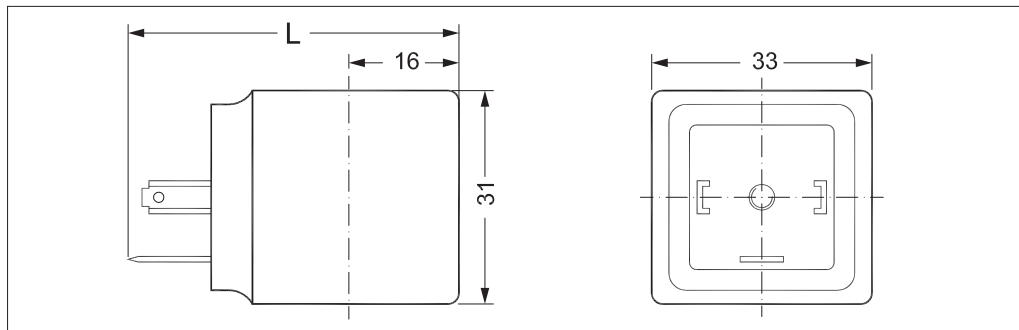
Tipo	Ambiente [°C]	Tensión de alimentación [V]	Variación de tensión	Frecuencia [Hz]	Consumo de potencia		Código
					[W]	[VA]	
AM024C	-40 – 50	24	±10%	60	5,5	11	042N0842
		24	±10%	50	7,5	14	
AM110C	-40 – 50	110	±10%	60	5,5	11	042N0845
		110	±10%	50	7,5	14	
AM230C	-40 – 50	230	±10%	60	6,5	13	042N0840
		230	±10%	50	9,5	18	
AM240C	-40 – 50	240	±10%	60	5,5	11	042N0841
		240	±10%	50	7,5	15	
AM012D	-40 – 50	12	±10%	c.c.	8,5	-	042N0848
AM024D	-40 – 50	24	±10%	c.c.	9,0	-	042N0843

Datos técnicos

Diseño	Según norma VDE 0580
Consumo de potencia de conexión	22,5 VA (solo bobinas c.a.)
Aislamiento de los devanados de la bobina	Clase H, según norma IEC 85
Conexión	Conector de pala, según norma DIN 43650 (forma A)
Cubierta protectora, IEC 529	IP00 con conector de pala; IP65 con conector para cable
Ciclo de trabajo nominal	Continuo
Tipo de conector	Conector para cable (042N0156)

Dimensiones y peso

Tipo	L sin conector para cable [mm]	L con conector para cable [mm]	L con tapa de protección [mm]	Peso [kg]
AM	48	72	64	0,10



AP, bobinas compactas con certificación UL


- Cubierta protectora del conector para cable:
 - Versión IP00 con conectores de pala, según norma DIN 43650 A
 - Versión IP20 con tapa de protección
 - Versión IP65 con conector para cable
- Para válvulas con certificación UL
- Temperatura ambiente: 50 °C (122 °F), máx.
- Homologación según normas:
 - Directiva RoHS 2011/65/UE
 - Directiva de baja tensión 2014/35/UE
 - EN 60730-1
 - EN 60730-2-8

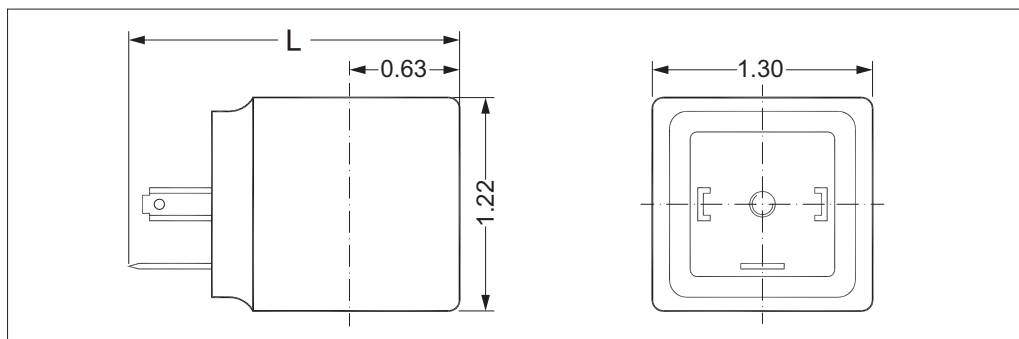
Tipo	Ambiente [°C/°F]	Tensión de alimentación [V]	Variación de tensión	Frecuencia [Hz]	Consumo de potencia		Homologación	Código
					[W]	[VA]		
AP240C	-40 – 50 / -40 – 122	208 – 240	±10%	60	5,5	11		042N4291
		230	±10%	50	7,5	15		
AP120B	-40 – 50 / -40 – 122	110 – 120	±10%	60	5,0	11		042N4292
AP024B	-40 – 50 / -40 – 122	24	±10%	60	5,0	11		042N4293

Datos técnicos

Diseño	Según norma VDE 0580
Aislamiento de los devanados de la bobina	Clase H, según norma IEC 85
Conexión	Conector de pala, según norma DIN 43650 (forma A)
Cubierta protectora, IEC 529	IP00 con conector de pala; IP65/NEMA 2 con conector para cable
Ciclo de trabajo nominal	Continuo
Tipo de conector	Conector para cable (042N0156)

Dimensiones y peso

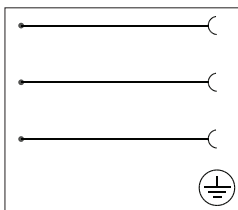
Tipo	L sin conector para cable [in]	L con conector para cable [in]	L con tapa de protección [in]	Peso [kg / lb]
AP	1,89	2,83	2,52	0,10 / 0,22



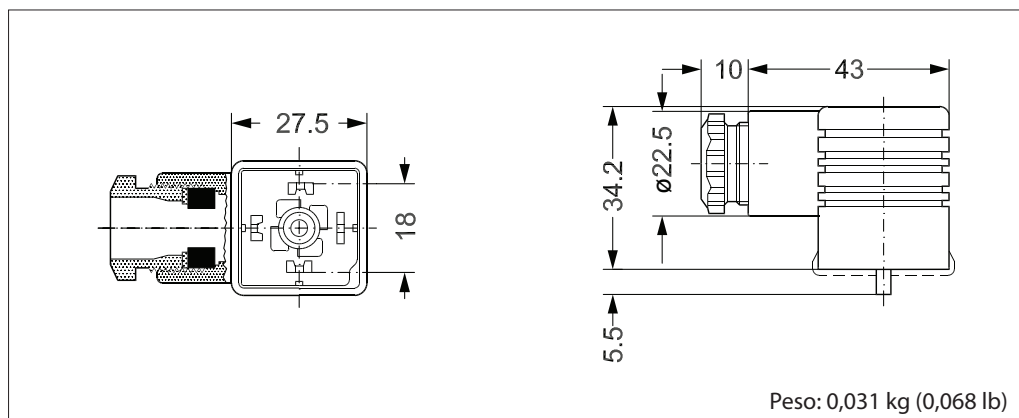
Conector para cable


- Cubierta protectora: IP65, máx.
- Para uso con bobinas Danfoss tipos AL, AM, AS, AZ, BA, BB, BD, BN (orificio central), BQ y BY
- Todas las tensiones c.a. y c.c. hasta 250 V
- Homologación según normas:
 - c us
 - CSA
 - VDE

Tamaño del conector para cable	Descripción	Tipos de bobinas compatibles	Código
DIN 18	Conector para cable, según norma DIN 43650-A (PG 11)	AL, AM, AS, AZ, BA, BB, BD, BN (orificio central), BQ y BY	042N0156

Datos técnicos


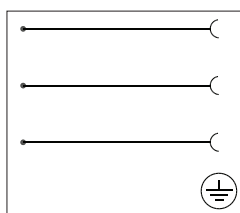
Tipo	GDM 2011 J (gris)	
Diseño	DIN 43650-A	
Prensaestopas	PG 11	
Polos	2 + PE	
Tensión máx.	250 V c.a./c.c.	
Homologaciones	c us, CSA, VDE	
Cubierta protectora	IP65 (IEC 60529)	
Corriente de funcionamiento máx.	16 A	
Resistencia de contacto	< 10 mΩ	
Diámetro del cable	Ø 4,5 – 11 mm	
Sección del conductor	1,5 mm ² , máx.	
Temperatura ambiente	-30 – 90 °C (-22 – 194 °F)	
Materiales	Contactos:	CuSn (chapado en estaño)
	Regleta de bornes:	PA 6 GF
	Junta perfilada:	NBR
	Cuerpo:	PA 6 GF

Dimensiones y peso


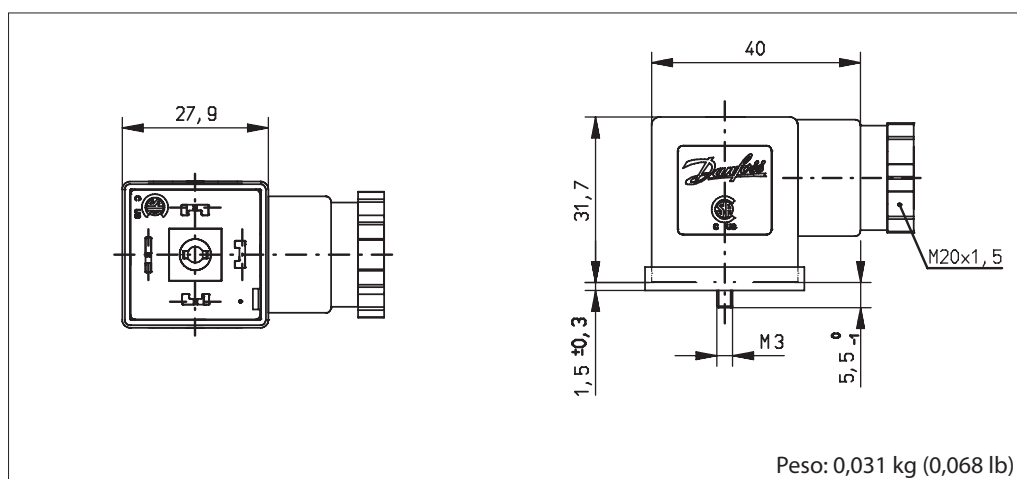
Conector para cable


- Cubierta protectora: IP65, máx.
- Para uso con bobinas Danfoss tipos AL, AM, AS, AZ, BA, BB, BD y BY
- Todas las tensiones c.a. y c.c. hasta 250 V
- Homologación según normas: CSA
- Homologación según normas:
 - RoHS 2011/65/UE
 - LVD 2014/35/UE

Tamaño del conector para cable	Descripción	Tipos de bobinas compatibles	Código
DIN 18	Conector para cable (forma A)	AL, AM, AS, AZ, BA, BB, BD y BY	042N0178

Datos técnicos


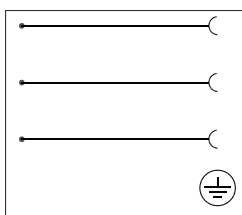
Diseño	Norma EN 175301-803 (forma A)	
Prensaestopas	PG 11	
Polos	2 + PE	
Tensión máx.	250 V c.a. / c.c.	
Homologaciones	CSA	
Cubierta protectora	IP65	
Corriente de funcionamiento máx.	16 A	
Resistencia de contacto	< 4 mΩ	
Diámetro del cable	Ø 6 – 8 / 8 – 10 mm	
Sección del conductor	1,5 mm ² , máx.	
Temperatura ambiente	-25 – 80 °C (-13 – 176 °F)	
Materiales	Contactos:	CuZn, Cu/Sn chapado
	Regleta de bornes:	PA 6 GF
	Junta perfilada:	NBR
	Cuerpo:	PA 6 GF

Dimensiones y peso


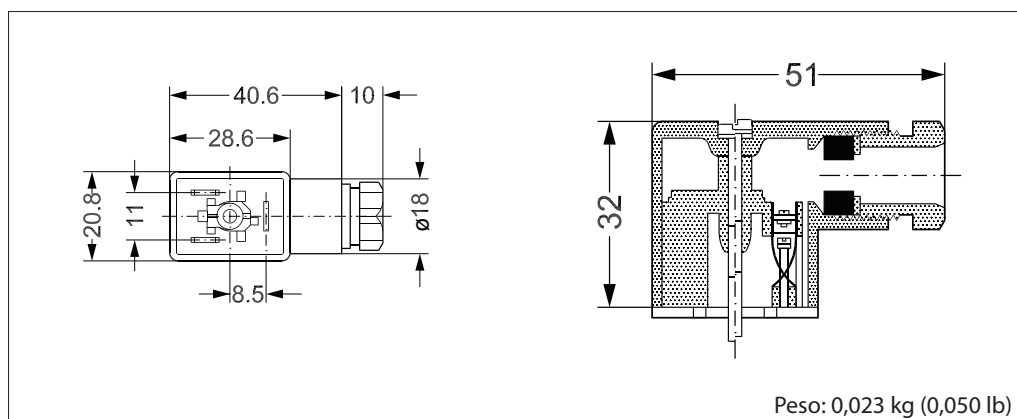
Conector industrial


- Cubierta protectora: IP65, máx.
- Para uso con bobinas Danfoss tipos AB y AC
- Todas las tensiones c.a. y c.c. hasta 250 V
- Homologación según normas:
 - c us
 - CSA

Tamaño del conector industrial	Descripción	Tipos de bobinas compatibles	Código
DIN 11	Conector para cable, conectores de pala de 6,3 x 0,8 mm	AB, AC	042N0139

Datos técnicos


Tipo	GM 209 J (negro)	
Diseño	DIN 43650-B	
Prensaestopas	PG 9	
Polos	2 + PE	
Tensión máx.	250 V c.a. / c.c.	
Homologaciones	CSA	
Cubierta protectora	IP65 (IEC 60529)	
Corriente de funcionamiento máx.	16 A	
Resistencia de contacto	< 10 mΩ	
Diámetro del cable	Ø 4,5 – 7 mm	
Sección del conductor	1,5 mm ² , máx.	
Temperatura ambiente	-30 – 90 °C (-22 – 194 °F)	
Materiales	Contactos:	CuSn (chapado en estaño)
	Regleta de bornes:	PA 6 GF
	Junta plana:	NBR
	Cuerpo:	PA 6 GF

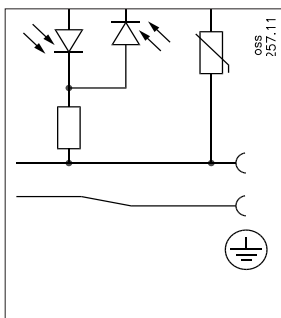
Dimensiones y peso


**Conector para cable
(LED + varistor)**

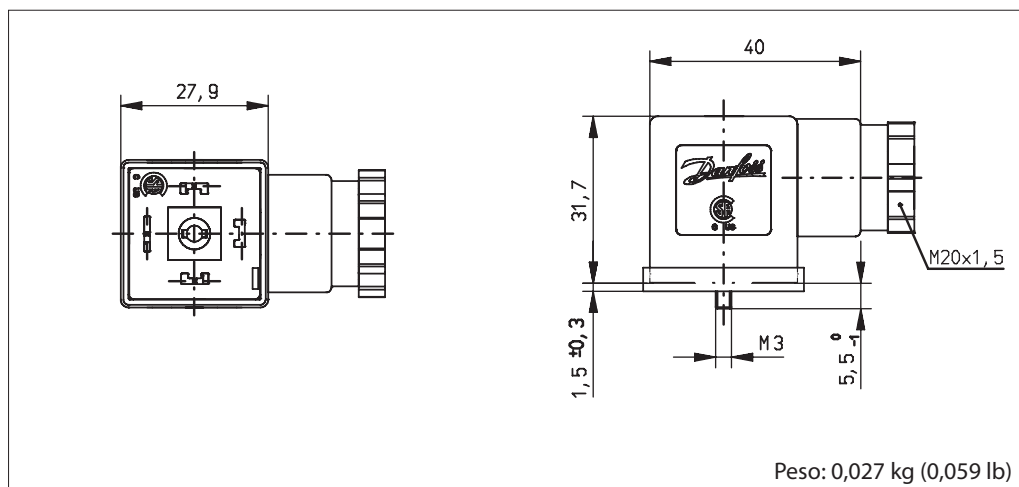

- Cubierta protectora: IP65, máx.
- Para uso con bobinas Danfoss tipos AM, AK, AL, AS, AZ, BA, BD, BB y BY
- Versiones de 24 V c.a./c.c. y 230 V c.a.
- DIN 18
- Homologación según normas: CSA
- Homologación según normas:
 - RoHS 2011/65/UE
 - LVD 2014/35/UE

Tamaño del conector para cable	Tensión		Variación de tensión	Tipos de bobinas compatibles	Color LED	Resistencia VDR ¹⁾ integrada	Código
	[V AC]	[V DC]					
DIN 18	24	24	±10%	AM, AL, AS, AZ, BA, BB, BD y BY	Rojo	Sí	042N0263
DIN 18	230	–	±10%	AM, AL, AS, AZ, BA, BB, BD y BY	Rojo	Sí	042N0265

¹⁾ Ofrece protección frente a picos de tensión.

Datos técnicos


Diseño	Norma EN 175301-803 A	
Consumo de potencia	5 mA, máx.	
Homologación	CSA	
Cubierta protectora	IP65 (IEC 60529)	
Corriente de funcionamiento máx.	Contacto de cierre de 1,5 A	
Resistencia de contacto	≤ 4 mΩ	
Protección contra polaridad incorrecta	Sí	
Diámetro del cable	6 – 8 y 8 – 10 mm	
Sección del conductor	1,5 mm ² , máx.	
Temperatura ambiente	-25 – 60 °C (-13 – 140 °F)	
Materiales	Contactos:	CuZn, Cu/Sn chapado
	Regleta de bornes:	PA 6 + 30 % FG (negro)
	Junta plana:	NBR (sin sustancias LABS)
	Cuerpo:	PA 6
	Soporte del cable:	PA 6,6 + 50 % FG P 7,5 (negro)

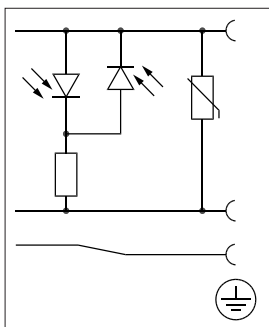
Dimensiones y peso


**Conector industrial
(LED + varistor)**

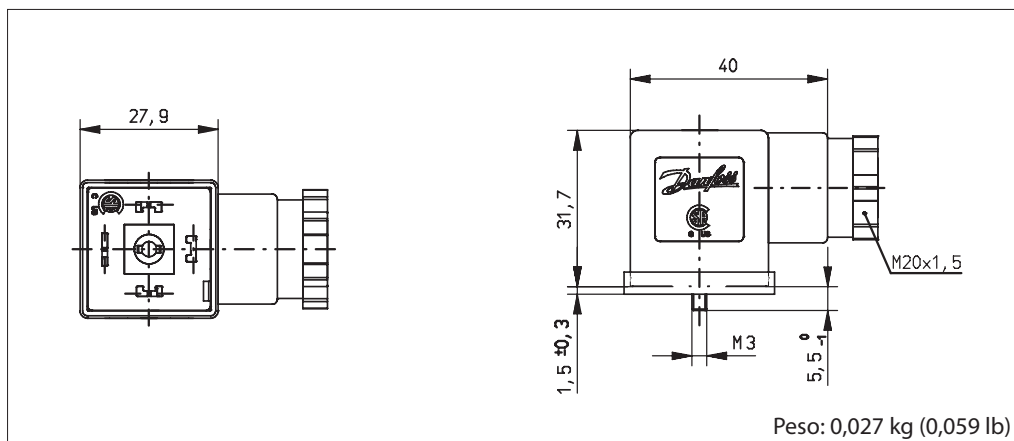

- Cubierta protectora: IP65, máx.
- Para uso con bobinas Danfoss tipos AB y AC
- 24 V c.a.
- Homologación según normas: CSA
- Homologación según normas:
 - RoHS 2011/65/UE
 - LVD 2014/35/UE

Conector industrial, tamaño	Tensión		Tipos de bobinas compatibles	Color LED	Resistencia VDR ¹⁾ integrada	Código
	[V AC]	[V DC]				
DIN 11	24	24	AB, AC	Rojo	Sí	042N0267

¹⁾ Ofrece protección frente a picos de tensión.

Datos técnicos


Diseño	Formato industrial	
Variación de la tensión de alimentación	±10 %	
Consumo de potencia	5 mA, máx.	
Homologación	CSA	
Cubierta protectora	IP65 (IEC 60529)	
Corriente de funcionamiento máx.	Contacto de cierre de 1,5 A	
Resistencia de contacto	≤ 4 mΩ	
Protección contra polaridad incorrecta	Sí	
Diámetro del cable	5 – 6 y 6 – 9 mm	
Sección del conductor	1 mm ² , máx.	
Temperatura ambiente	-25 – 60 °C (-13 – 140 °F)	
Materiales	Contactos:	CuZn, Cu/Sn chapado
	Regleta de bornes:	PA 6 + 30 % FG (negro)
	Junta plana:	NBR (sin sustancias LABS)
	Cuerpo:	PA 6
	Soporte del cable:	PA 6,6 + 50 % FG P 7,5 (negro)

Dimensiones y peso


Electrónica universal
Temporizador múltiple, tipo
ET 20 M



- Ajustes externos
- Diseño ligero y compacto
- Temporización externa ajustable de 1 a 45 minutos, con tiempo de apertura de 1 a 15 segundos
- Un temporizador de estado sólido ajustado con bobinas de tensiones entre 24 y 240 V c.a.
- Diodos indicadores
- Unidad integral
- Función de cancelación manual (botón de prueba)

Tipo	Tensión [V]	Tipos de bobinas compatibles	Código
BA024A	24 – 240	AL, AM, AS, AZ, BA, BD, BB	042N0185

Datos técnicos

Tipo	ET 20 M
Tensión	24 – 240 V c.a. / 50 – 60 Hz
Potencia nominal	20 W, máx.
Cubierta protectora	IP00 o IP65 con conector para cable
Conexión eléctrica	Conector DIN (norma DIN 43650-A)
Rango de temperatura ambiente de funcionamiento	-10 – 50 °C
Funcionamiento	Arranque mediante impulso
Intervalo del temporizador	0 – 45 min
Temporizador “activado”	0 – 15 s

Dimensiones y peso

