



One brand, all parts

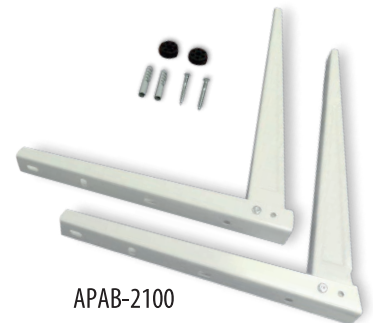
# APAB BRACKET FOR MINISPLIT SOPORTE PARA MINI SPLIT



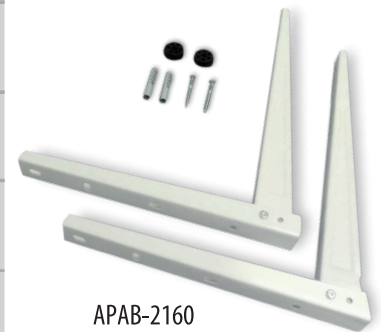
APAB-3160

## FEATURES / CARACTERÍSTICAS

Description		Model		
Descripción		Modelo		
		APAB-2100	APAB-2160	APAB-3160
Max. Weight Peso Máximo	lb	220	330	330
	kg	100	150	150
Polyester Anticorrosion Painting Pintura Anticorrosiva de Poliester		√	√	√
Color Color		White Blanco	White Blanco	White Blanco
Washers Set Juego de Arandelas		√	√	√
Expanders Expansores		√	√	√
Rubber Pads Bases de Goma		√	√	√
Crossbar Larguero				√
Screws Tornillos		√	√	√
Level Nivel				√
Rail Riel				√
Reinforcing Steel Acero Reforzado		√	√	√



APAB-2100

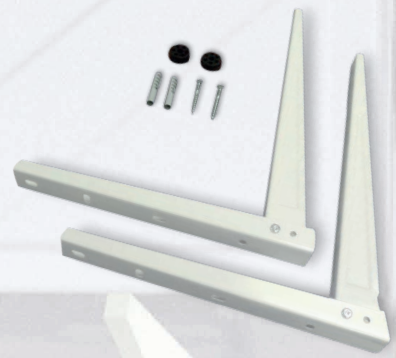


APAB-2160

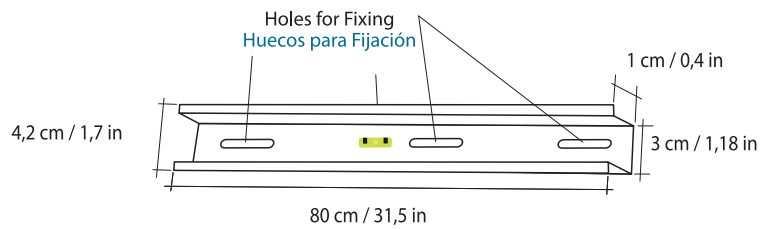
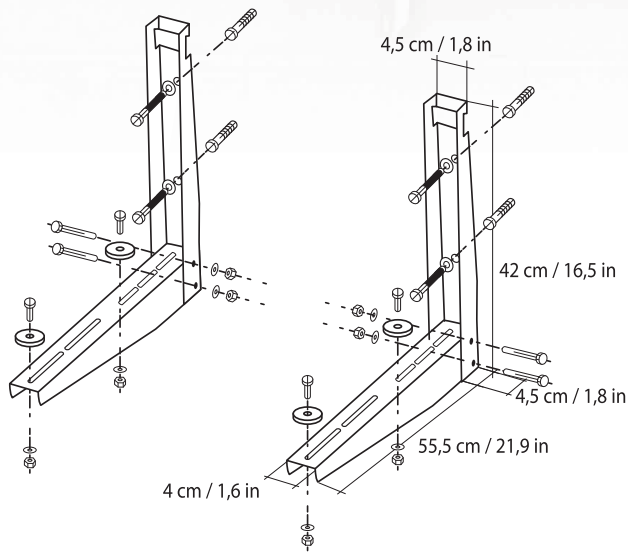
Appli Parts products, are designed and produced according to strict high quality standards to assure the correct function and entire consumer satisfaction.  
Los productos Appli Parts, son diseñados y elaborados bajo estrictas normas de alta calidad para garantizar su correcto funcionamiento y la satisfacción del consumidor.



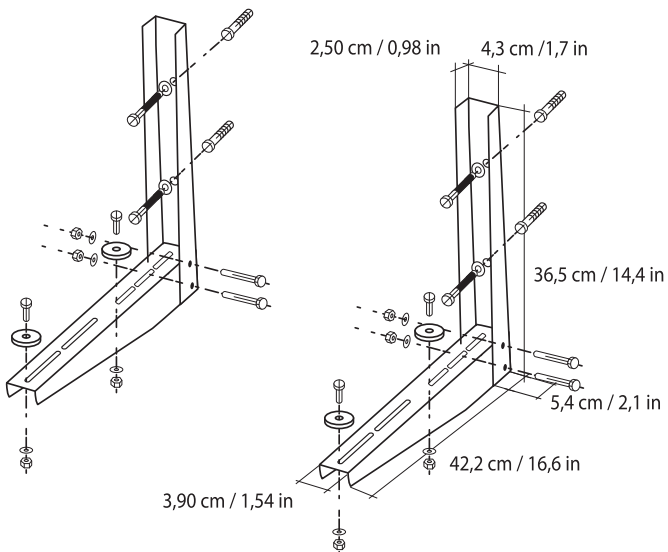
**APAB**  
BRACKET FOR MINISPLIT  
SOPORTE PARA MINI SPLIT



**APAB-3160**



**APAB-2100**



**APAB-2160**

