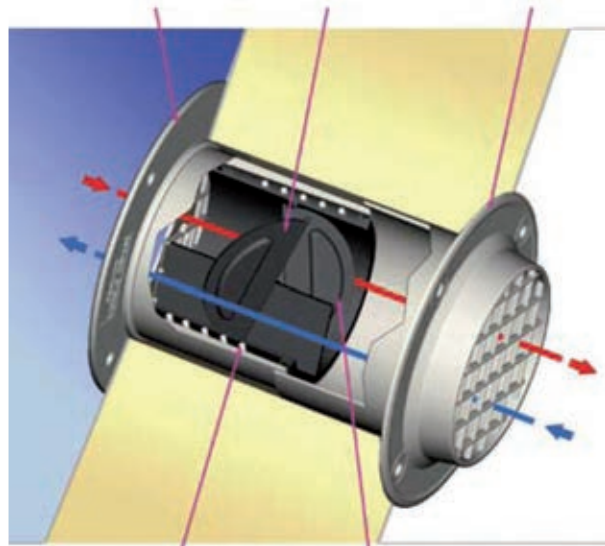




VÁLVULA 2220-2222 VALVE

Para instalar en techo o pared / To install on wall or ceiling

Frente exterior / External front Tapa móvil de salida / Outlet mobile flap Frente Interior ajustable. / Adjustable internal front



Cinta calefactora / Heating tape

Tapa móvil de entrada / Inlet mobile flap

$$\text{Número de válvulas} / \text{Number of valves} = \frac{4.5 V}{T (273 + t)}$$

Ejemplo / Example V = 600 m³ T = 10 min. x 1° C. T = - 30° C.

$$\text{Número de válvulas} / \text{Number of valves} = \frac{4.5 \times 600}{10 (273 - 30)} = 5 = 5 \text{ Válvulas / Valves}$$

V = Volumen de la cámara / Coldroom volum

T = Variación del tiempo en minutos por 1° C. / Variation of the time in minutes per 1° C.

t = Temperature de la cámara en grados centígrados 273 y 4.5 son constantes. / Cold room temperature in °C., 273 and 4.5 are constant.

