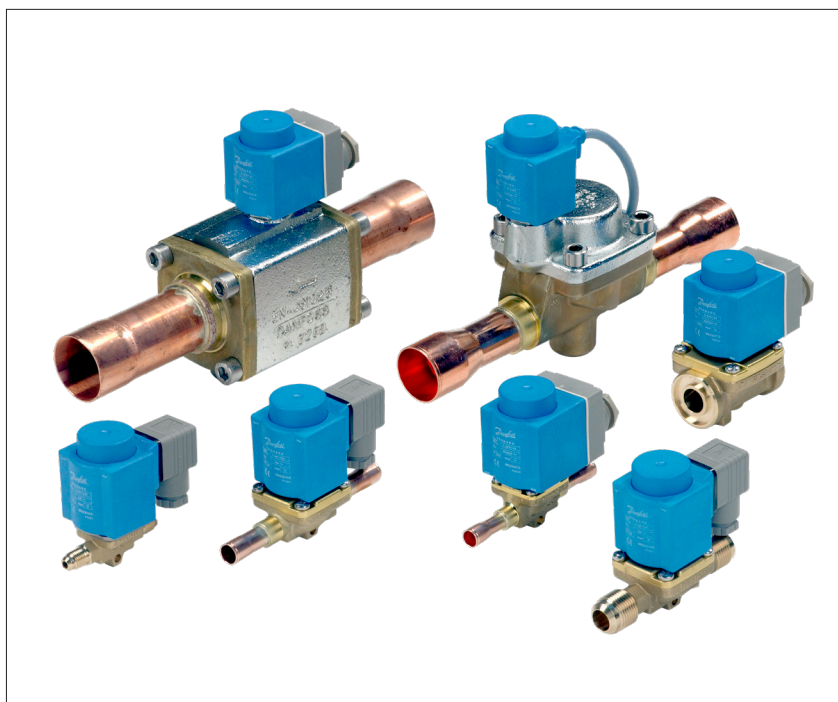


Folleto técnico

Válvula solenoide

Tipos EVR 2 - EVR 40 Versión 2



Las válvulas solenoides de accionamiento directo o servoaccionadas EVR son aptas para líneas de líquido, aspiración y gas caliente con la mayoría de refrigerantes incluidos los refrigerantes inflamables.

Las válvulas y bobinas EVR se venden por separado.

Características

- Gama completa de válvulas solenoides para instalaciones de refrigeración, congelación y aire acondicionado
- Disponibles en versiones normalmente cerrada (NC) y normalmente abierta (NO) con bobina desenergizada
- Amplia gama de bobinas de c.a. y c.c.
- Aptas para la mayoría de refrigerantes, incluidos los refrigerantes inflamables
- Diseñadas para temperaturas del medio hasta un máximo de 105 °C
- Conexiones para roscar, hasta $\frac{5}{8}$ in
- Conexiones para soldar, hasta 2 $\frac{1}{8}$ in
- Los extremos prolongados de las versiones para soldar facilitan la instalación y eliminan la necesidad de desmontar este tipo de válvulas para soldarlas
- Disponibles en versiones con conexiones para roscar, para soldar y de brida

Homologaciones

- Directiva de equipos a presión (PED) 2014/68/EU
- Directiva de baja tensión (LVD) 2014/35/EU
- UL 429 (válvula de uso general)
- EAC
- UA
- Zona ATEX 2
- CQC
- RoHS II
- Para homologaciones navales: póngase en contacto con Danfoss para recibir la información más reciente

Índice	Datos técnicos	3
	Capacidad nominal [kW]	4
	Pedidos.....	5
	EVR, conexión para soldar (NC)	5
	EVR, conexión para soldar (NO)	6
	EVR, conexión para roscar (NC).....	6
	EVR, conexión para roscar (NO)	6
	EVR, conexión de brida (NC)	7
	EVRC, conexión para soldar (NC).....	7
	Funcionamiento.....	8
	Diseño y especificaciones de los materiales.....	9
	EVR 2 - EVR 3, conexiones para soldar y roscar	9
	EVR 4 - EVR 6 - EVR 8, conexiones para soldar y roscar	10
	EVR 10, conexiones para soldar y roscar	11
	EVR 15 - EVR 18, conexiones para soldar, para roscar y de brida.....	12
	EVR 20 - EVR 22, conexiones para soldar y de brida.....	13
	EVR 25, conexión para soldar	14
	EVR 32 - EVR 40, conexión para soldar	15
	EVRC, conexión para soldar	16
	Dimensiones y pesos	17
	EVR 2 - EVR 3, conexión para soldar	17
	EVR 4 - EVR 6 - EVR 8, conexión para soldar	18
	EVR 10, conexión para soldar	19
	EVR 15 - EVR 18, conexión para soldar	20
	EVR 20 - EVR 22, conexión para soldar	21
	EVR 25, conexión para soldar	22
	EVR 32 - EVR 40, conexión para soldar	23
	EVRC 15, conexión para soldar	24
	EVRC 20, conexión para soldar	25
	EVR 2 - EVR 3, conexión para roscar	26
	EVR 6, conexión para roscar	27
	EVR 10, conexión para roscar	28
	EVR 15, conexión para roscar	29
	EVR 15, conexión de brida	30
	EVR 20, conexión de brida	31
	Tablas capacidad, líquido	32
	Tablas capacidad, aspiración.....	35
	Tablas capacidad, gas caliente.....	47

Datos técnicos
Refrigerantes

R-22/R-407C, R-134a, R-404A/R-507, R-410A, R-407A, R-32, R-290, R-600, R-600a, R-1234yf, R-1234ze, R-404A, R-407F, R407H, R-125, R-152A, R-448A, R-449A, R-452A y R-450A.

Para consultar la lista completa de refrigerantes validados, visite www.products.danfoss.com y realice una búsqueda por códigos. Los refrigerantes se mostrarán como parte de los datos técnicos.


Nota especial para refrigerantes R-152A, R-32, R-290, R-600, R-600a, R-1234yf y R-1234ze:

Este producto ha sido validado según las normas y entidades ATEX, ISO 5149, IEC 60335 y UL.

El riesgo de ignición ha sido evaluado según las normas ISO 5149 e IEC 60335.

Consulte la nota de seguridad al final de esta página.

Temperatura del medio

-40 a 105 °C.

Durante operaciones de desescarche: 130 °C, máx.

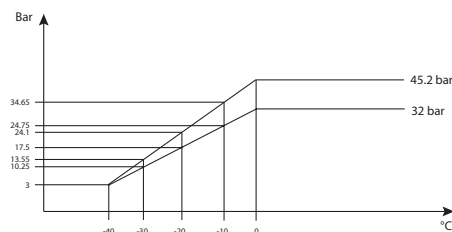
Temperatura ambiente y grado de protección de la bobina

Consulte el folleto técnico correspondiente a bobinas para válvulas de solenoide y para bobinas ATEX.

Presión de trabajo máx.

Válvulas EVR con conexiones para soldar y roscar: 45,2 bar.

Válvulas EVR con conexiones de brida: 32 bar.



Presión de trabajo máx. en bar, en relación con la temperatura del medio en °C.

Capacidad

Consulte los valores K_v en la tabla.

El valor K_v es el caudal de agua en [m³/h] con una caída de presión en la válvula de 1 bar, $\rho = 1000 \text{ kg/m}^3$.

Consulte las tablas ampliadas de capacidad más adelante en este folleto técnico.

Tipo	Diferencia de presión de apertura con bobina estándar, Δp [bar]		
	Mín.	Máx. (= MOPD), líquido	
		Bobina c.a. [10 W]	Bobina c.c. [20 W]
EVR 2 NC	0,00	38	33
EVR 3 NC	0,00	38	18
EVR 4 NC	0,03	38	28
EVR 6 NC	0,03	38	28
EVR 6 NO	0,03	21	21
EVR 8 NC	0,03	38	28
EVR 10 NC	0,03	38	20
EVR 10 NO	0,03	21	21
EVR 15 NC	0,03	38	20
EVR 15 NO	0,03	21	21
EVR 18 NC	0,03	38	20
EVR 20 NC	0,03	38	20
EVR 20 NO	0,03	19	19
EVR 22 NC	0,03	38	20
EVR 22 NO	0,03	19	19
EVR 25 NC	0,20	38	17
EVR 32 NC	0,20	38	17
EVR 40 NC	0,20	38	17

Existen bobinas de c.a. (12 W y 20 W) para presiones MOPD superiores disponibles bajo pedido.



Las válvulas EVR 2 - EVR 22 con conexiones para soldar y sin vástago manual pueden instalarse en sistemas con R-152A, R-32, R-290, R-600, R-600a, R-1234yf y R-1234ze como fluido operativo.

En países en los que las normas de seguridad no sean parte indispensable del sistema de seguridad, Danfoss recomienda al instalador solicitar la homologación del sistema a una entidad externa si este está destinado a contener un refrigerante inflamable.

Nota: Siga los criterios de selección específicos indicados en el folleto técnico para estos refrigerantes concretos.

**Capacidad nominal [kW]
Consulte la herramienta
Coolselector®2 si desea
obtener información acerca
de otros refrigerantes**

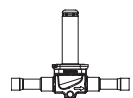
Tipo	R-22/R-407C	R-134a	R-404A/R-507	R-410A	R-32	R-290	R-600a
Líquido							
EVR 2	3,02	2,79	2,04	2,96	4,23	3,36	3,38
EVR 3	5,43	5,02	3,68	5,32	7,61	6,05	6,09
EVR 4	13,68	12,66	9,26	13,41	19,17	15,23	15,33
EVR 6	17,90	16,56	12,12	17,55	25,09	19,93	20,07
EVR 8	21,32	19,73	14,44	20,90	29,88	23,74	23,90
EVR 10	37,62	34,80	25,47	36,88	52,71	41,88	42,17
EVR 15	57,93	53,60	39,23	56,79	81,18	64,49	64,94
EVR 18	75,84	70,16	51,36	74,35	106,26	84,43	85,01
EVR 20	120,29	111,29	81,46	117,93	168,56	133,92	134,85
EVR 22	137,19	126,92	92,90	134,49	192,23	152,73	153,79
EVR 25	149,23	138,06	101,06	146,30	-	-	-
EVR 32	254,97	235,89	172,66	249,96	-	-	-
EVR 40	368,74	341,15	249,71	361,49	-	-	-
Vapor de aspiración							
EVR 2	0,33	0,24	0,29	0,42	0,54	0,41	0,23
EVR 3	0,60	0,44	0,52	0,75	0,96	0,73	0,41
EVR 4	1,51	1,10	1,32	1,90	2,43	1,85	1,03
EVR 6	1,98	1,44	1,72	2,48	3,18	2,42	1,35
EVR 8	2,35	1,71	2,05	2,96	3,78	2,88	1,60
EVR 10	4,15	3,02	3,62	5,22	6,67	5,09	2,83
EVR 15	6,40	4,65	5,57	8,03	10,28	7,83	4,36
EVR 18	8,37	6,09	7,30	10,52	13,45	10,26	5,70
EVR 20	13,28	9,66	11,57	16,68	21,34	16,27	9,04
EVR 22	15,15	11,02	13,20	19,02	24,34	18,55	10,31
EVR 25	16,33	11,79	14,25	20,58	-	-	-
EVR 32	27,90	20,14	24,35	35,16	-	-	-
EVR 40	40,35	29,12	35,21	50,85	-	-	-
Gas caliente							
EVR 2	1,35	1,04	1,10	1,65	2,18	1,54	0,94
EVR 3	2,42	1,87	1,99	2,98	3,92	2,76	1,70
EVR 4	6,10	4,70	5,01	7,50	9,86	6,96	4,28
EVR 6	7,99	6,16	6,56	9,81	12,91	9,11	5,61
EVR 8	9,51	7,33	7,81	11,68	15,37	10,85	6,68
EVR 10	16,78	12,94	13,78	20,61	27,12	19,14	11,78
EVR 15	25,85	19,93	21,22	31,74	41,77	29,48	18,14
EVR 18	33,84	26,08	27,77	41,55	54,67	38,59	23,75
EVR 20	53,68	41,37	44,05	65,91	86,72	61,21	37,67
EVR 22	61,22	47,18	50,24	75,17	98,91	69,81	42,96
EVR 25	87,87	67,73	72,12	107,91	-	-	-
EVR 32	150,17	115,75	123,24	184,40	-	-	-
EVR 40	217,22	167,43	178,27	266,74	-	-	-

La capacidad nominal de líquido y vapor de aspiración se basa en una temperatura de evaporación $t_e = -10\text{ °C}$, una temperatura del líquido antes de la válvula $t_l = 25\text{ °C}$ y una caída de presión en la válvula $\Delta p = 0,15\text{ bar}$.

La capacidad nominal de gas caliente se basa en una temperatura de condensación $t_c = 40\text{ °C}$, una caída de presión a través de la válvula $\Delta p = 0,8\text{ bar}$, una temperatura del gas caliente $t_h = 65\text{ °C}$ y un subenfriamiento del refrigerante $\Delta t_{\text{sub}} = 4\text{ K}$.

**Pedidos
Válvulas EVR con conexión
para soldar normalmente
cerradas (NC); cuerpos de
válvula independientes**

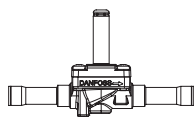

EVR 2 / EVR 3



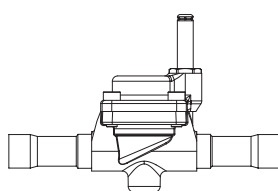
EVR 4 / EVR 6 / EVR 8



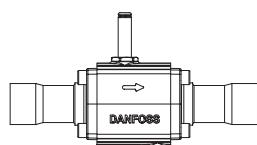
EVR 10



EVR 15 / EVR 18 / EVR 20 / EVR 22



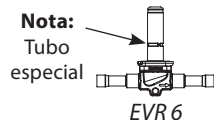
EVR 25



EVR 32 / EVR 40

Tipo	Tensión de la bobina	Tamaño de conexión [in]	Tamaño de conexión [mm]	Accionamiento manual	Valor K _v [m ³ /h]	Código
EVR 2	c.a./c.c.	¼	–	No	0,15	032F1201
	c.a./c.c.	¼	–	No	0,15	032F7100
	c.a./c.c.	–	6	No	0,15	032F1202
EVR 3	c.a./c.c.	¼	–	No	0,26	032F1206
	c.a./c.c.	¾	–	No	0,26	032F1204
	c.a./c.c.	–	6	No	0,26	032F1207
EVR 4	c.a./c.c.	–	10	No	0,26	032F1208
	c.a./c.c.	¾	–	No	0,70	032L7110
	c.a./c.c.	¾	–	No	1,0	032L1212
EVR 6	c.a./c.c.	¾	–	Sí	0,87	032L7116
	c.a./c.c.	–	10	No	1,0	032L1213
	c.a./c.c.	–	12	No	1,0	032L1236
	c.a./c.c.	½	–	No	1,0	032L1209
	c.a./c.c.	½	–	Sí	0,87	032L7144
	c.a./c.c.	¾	–	No	1,0	032L7117
EVR 8	c.a./c.c.	½	–	No	1,15	032L7121
	c.a./c.c.	½	–	Sí	1,09	032L7148
EVR 10	c.a./c.c.	¾	–	No	1,15	032L7122
	c.a./c.c.	¾	–	No	1,56	032L7125
	c.a./c.c.	–	12	No	2,2	032L1218
	c.a./c.c.	½	–	No	2,2	032L1217
	c.a./c.c.	½	–	Sí	2,2	032L1188
	c.a./c.c.	¾	16	No	2,2	032L1214
EVR 15	c.a./c.c.	¾	–	Sí	2,2	032L7149
	c.a./c.c.	¾	16	No	3,3	032L1228
EVR 18	c.a./c.c.	¾	16	Sí	3,3	032L1227
	c.a./c.c.	7/8	22	No	3,3	032L1225
EVR 20	c.a./c.c.	7/8	–	Sí	3,9	032L1004
	c.a./c.c.	7/8	–	No	6,0	032L1240
	c.a./c.c.	7/8	–	Sí	6,0	032L1254
	c.a./c.c.	1 ½	–	No	6,0	032L1244
EVR 22	c.a./c.c.	–	28	No	6,0	032L1245
	c.a./c.c.	1 ½	–	No	6,0	032L7145
	c.a./c.c.	1 ½	–	Sí	6,0	032L7137
	c.a./c.c.	1 ¾	–	No	6,0	032L3267
EVR 25	c.a./c.c.	1 ½	–	Sí	9,8	032L2200
	c.a./c.c.	1 ½	–	No	9,8	032L2201
	c.a./c.c.	–	28	Sí	9,8	032L2205
	c.a./c.c.	–	28	No	9,8	032L2206
	c.a./c.c.	1 ¾	–	Sí	9,8	032L2207
	c.a./c.c.	1 ¾	–	No	9,8	032L2208
EVR 32	c.a./c.c.	1 ¾	35	Sí	16,7	032L1105
	c.a./c.c.	1 ¾	35	No	16,7	032L1106
	c.a./c.c.	1 ¾	–	Sí	16,7	032L1103
	c.a./c.c.	1 5/8	–	No	16,7	032L1104
	c.a./c.c.	–	42	Sí	16,7	032L1107
	c.a./c.c.	–	42	No	16,7	032L1108
EVR 40	c.a./c.c.	2 ½	–	No	16,7	032L1180
	c.a./c.c.	2 ½	–	Sí	16,7	032L1181
	c.a./c.c.	1 ¾	–	Sí	24,2	032L1109
	c.a./c.c.	1 5/8	–	No	24,2	032L1110
	c.a./c.c.	–	42	Sí	24,2	032L1113
	c.a./c.c.	–	42	No	24,2	032L1114
EVR 40	c.a./c.c.	2 ½	–	Sí	24,2	032L1111
	c.a./c.c.	2 ½	–	No	24,2	032L1112

Consulte el folleto técnico de la bobina correspondiente.

Pedidos
Válvulas EVR con conexión para soldar normalmente abiertas (NO); cuerpos de válvula independientes


Tipo	Tensión de la bobina	Tamaño de conexión [in]	Tamaño de conexión [mm]	Accionamiento manual	Valor K _v [m ³ /h]	Código
EVR 6	c.a./c.c.	¾	–	No	1,0	032L1290
	c.a./c.c.	–	10	No	1,0	032L1295
EVR 10	c.a./c.c.	½	–	No	2,2	032L1291
	c.a./c.c.	–	12	No	2,2	032L1296
EVR 15	c.a./c.c.	¾	16	No	3,3	032L1299
	c.a./c.c.	7/8	–	No	3,3	032L3270
EVR 20	c.a./c.c.	7/8	–	No	6,0	032L1260
	c.a./c.c.	1 ½	–	No	6,0	032L1269
	c.a./c.c.	–	28	No	6,0	032L1279
EVR 22	c.a.	1 ¾	–	No	6,0	032L3268

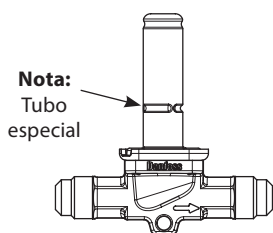
Consulte el folleto técnico de la bobina correspondiente.

Las válvulas NO admiten el uso de bobinas normales, a excepción de las versiones de frecuencia doble (110 V, 50/60 Hz; y 220 V, 50/60 Hz).

Pedidos
Válvulas EVR con conexión para roscar normalmente cerradas (NC); cuerpos de válvula independientes


Tipo	Tensión de la bobina	Tamaño de conexión [in]	Tamaño de conexión [mm]	Accionamiento manual	Valor K _v [m ³ /h]	Código
EVR 2	c.a./c.c.	¼	6	No	0,15	032F8056
EVR 3	c.a./c.c.	¼	6	No	0,26	032F8107
	c.a./c.c.	¾	10	No	0,26	032F8116
EVR 6	c.a./c.c.	¾	10	No	1,0	032L8072
	c.a./c.c.	½	12	No	1,0	032L8079
EVR 10	c.a./c.c.	½	12	No	2,2	032L8095
	c.a./c.c.	¾	16	No	2,2	032L8098
EVR 15	c.a./c.c.	¾	16	Sí	3,3	032L8100
	c.a./c.c.	¾	16	No	3,3	032L8101

Consulte el folleto técnico de la bobina correspondiente.

Pedidos
Válvulas EVR con conexión para roscar normalmente abiertas (NO); cuerpos de válvula independientes


Tipo	Tensión de la bobina	Tamaño de conexión [in]	Tamaño de conexión [mm]	Accionamiento manual	Valor K _v [m ³ /h]	Código
EVR 6	c.a./c.c.	¾	10	No	1,0	032L8085
EVR 10	c.a./c.c.	½	12	No	2,2	032L8090

Consulte el folleto técnico de la bobina correspondiente.

Las válvulas NO admiten el uso de bobinas normales, a excepción de las versiones de frecuencia doble (110 V, 50/60 Hz; y 220 V, 50/60 Hz).

Los cuerpos de válvula se suministran sin tuercas roscadas.

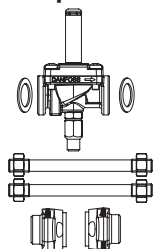
Tuercas roscadas disponibles:

– ¼ in o 6 mm, código **011L1101**

– ¾ in o 10 mm, código **011L1135**

– ½ in o 12 mm, código **011L1103**

– 5/8 in o 16 mm, código **011L1167**

**Pedidos
Válvulas EVR con conexión
de brida normalmente
cerradas (NC); cuerpos de
válvula independientes**


EVR 15

Tipo	Tensión de la bobina	Conexión	Accionamiento manual	Código
EVR 15	c.a./c.c.	Bridas	No	032L1224
	c.a./c.c.	Bridas	Sí	032L1234
EVR 20	c.a./c.c.	Bridas	No	032L1243
	c.a./c.c.	Bridas	Sí	032L1253

Consulte el folleto técnico de la bobina correspondiente.

Conjuntos de bridas

Tipo	Tamaño de conexión		Tipo de conexión			Código
	[in]	[mm]	Soldar cobre [in]	Soldar cobre [mm]	Soldar acero [in]	
EVR 15	½	-	-	-	Sí	027N1115
	⅝	-	Sí	-	-	027L1117
	-	16	-	Sí	-	027L1116
	¾	-	-	-	Sí	027N1120
	7/8	-	Sí	-	-	027L1123
	-	22	-	Sí	-	027L1122
EVR 20	¾	-	-	-	Sí	027N1220
	7/8	-	Sí	-	-	027L1223
	-	22	-	Sí	-	027L1222
	1	-	-	-	Sí	027N1225
	1 1/8	-	Sí	-	-	027L1229
	-	28	-	Sí	-	027L1228

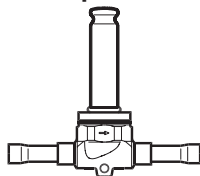
Consulte el folleto técnico de la bobina correspondiente.

Ejemplo

Válvula EVR 15 sin accionamiento manual:
código **032L1224**

Conjunto de bridas soldar acero de ½ in:
código **027N1115**

+ bobina con caja terminal (220 V, 50 Hz):
código **018F6701**

**Pedidos
Válvulas EVRC con conexión
para soldar normalmente
cerradas (NC); cuerpos de
válvula independientes**


Tipo	Tensión de la bobina	Tamaño de conexión [in]	Tamaño de conexión [mm]	Accionamiento manual	Valor K _v [m ³ /h]		Código
					Flujo en el sentido de la flecha	Flujo en sentido contrario al de la flecha	
EVRC 15	c.a. / c.c.	¾	16	No	2,7	2,5	032L1255
EVRC 20	c.a. / c.c.	¾	22	No	3,6	5,0	032L1258

Consulte el folleto técnico de la bobina correspondiente.

Funcionamiento

Si desea obtener más información, consulte las ilustraciones de las secciones *Diseño y especificaciones de los materiales* en las páginas siguientes.

El diseño de las válvulas solenoides EVR se basa en dos principios diferentes:

1. Accionamiento directo
2. Servoaccionamiento

1. Accionamiento directo (NC)

Las válvulas EVR 2 – EVR 3 poseen accionamiento directo. Ambas se abren directamente para dar paso al caudal sin restricciones cuando la armadura (3) asciende y penetra en el campo magnético de la bobina.

Esto significa que se accionan con una presión diferencial mínima de 0 bar.

La placa de asiento se encuentra instalada directamente en la armadura (3).

La presión de entrada actúa desde arriba sobre la armadura y la placa de la válvula. De este modo, la presión de entrada y la fuerza ejercida por el muelle dan lugar al cierre de la válvula cuando la bobina no recibe corriente.

2. Servoaccionamiento (NC)

Las válvulas EVR 4 – EVR 22 son válvulas servoaccionadas con diafragma “flotante” (4). El orificio piloto de acero inoxidable se sitúa en el centro del diafragma. La placa de asiento se encuentra instalada directamente en la armadura (3). Cuando la bobina no recibe corriente, el orificio principal y el orificio piloto permanecen cerrados. La fuerza ejercida por el muelle de la armadura y la presión diferencial entre los lados de entrada y salida mantienen cerrados el orificio principal y el orificio piloto.

Cuando se aplica corriente a la bobina, la armadura se desplaza al campo magnético y abre el orificio piloto. Esto alivia la presión sobre el diafragma; es decir, el espacio que hay sobre el diafragma se conecta con el lado de salida de la válvula.

A continuación, la presión diferencial entre el lado de entrada y de salida empuja el diafragma alejándolo del orificio principal y lo abre al máximo. Es necesaria, por tanto, una cierta presión diferencial mínima para abrir la válvula y mantenerla abierta. Para válvulas EVR 4 – EVR 22, la presión diferencial mínima de funcionamiento seguro es de 0,03 bar.

Al desactivar la corriente, el orificio piloto se cierra. Mediante los orificios de igualación del diafragma, la presión sobre el diafragma aumenta hasta alcanzar el mismo valor de la presión de entrada y el diafragma cierra el orificio principal.

Las válvulas EVR 25, EVR 32 y EVR 40 son válvulas de pistón servoaccionadas. El pistón servoaccionado (16) se cierra, junto con la superficie de sellado, contra el asiento de la

válvula por acción de la presión diferencial entre los lados de entrada y salida de la válvula y la fuerza ejercida por el muelle de compresión. Cuando se activa la bobina, el orificio piloto se abre. De esta manera, se alivia la presión en el lado del muelle del pistón de la válvula. A continuación, la presión diferencial abrirá la válvula. La presión diferencial mínima de funcionamiento seguro es de 0,2 bar.

El funcionamiento de las válvulas EVR (NO) es contrario al de las válvulas EVR (NC); esto es, se abren cuando la bobina está desenergizada.

Las válvulas EVR (NO) sólo están disponibles en versiones servoaccionadas.

3. Funcionamiento bi-flow con válvulas EVRC

La válvula solenoide servoaccionada EVRC cuenta con un diafragma especial y una válvula de retención incorporada. Su diseño está destinado al uso en líneas de líquido y plantas de refrigeración.

La válvula EVRC permite el flujo de líquido en ambos sentidos y puede utilizarse en líneas de líquido de plantas de refrigeración con desescarche por gas caliente.

Durante la producción de frío, la válvula EVRC funciona como una válvula solenoide convencional; sin embargo, durante el desescarche, permite el retorno del líquido condensado al colector de líquido.

La bobina de la válvula EVRC debe permanecer energizada durante el período de desescarche.

4. Operación de apertura manual en válvulas EVR 6-25 NC

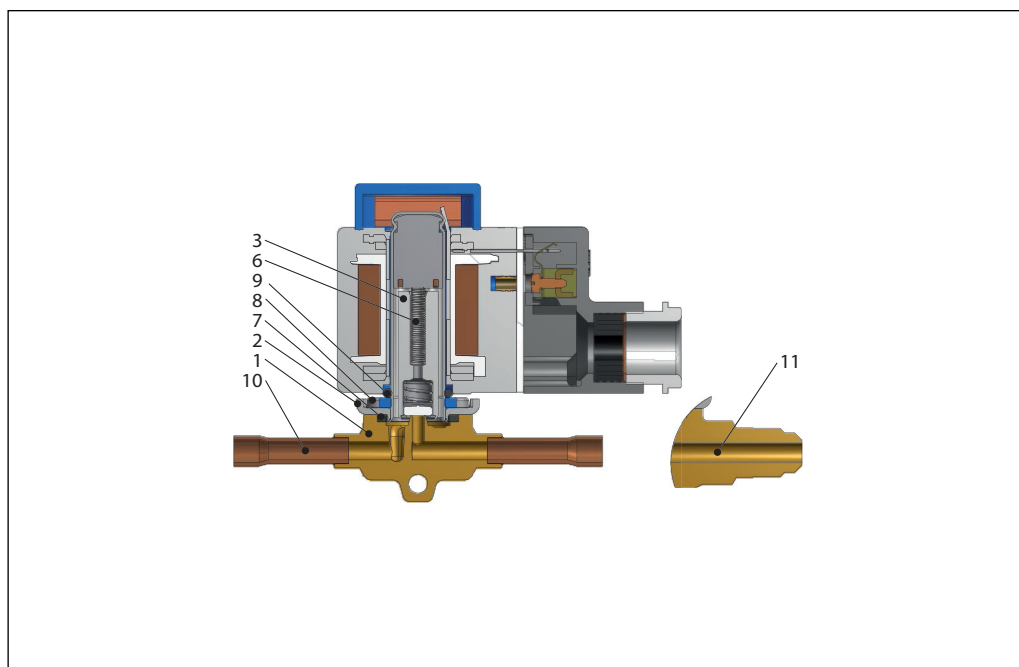
Las válvulas EVR 6-25 NC están disponibles con vástago para apertura manual para forzar manualmente la apertura de la válvula NC cuando la bobina está desenergizada.

Para ello, es necesario desmontar la tapa de protección y girar el vástago manual (12) hasta abrir completamente la válvula. Se requieren, aproximadamente, 6 vueltas desde la posición de cierre para abrir completamente la válvula.

Una vez realizada la apertura manual, la válvula deberá cerrarse manualmente, instalando después la tapa de protección. Alternativamente, todas las válvulas EVR NC y NO se pueden accionar manualmente desmontando la bobina para forzar entonces la apertura o el cierre de la válvula empleando un comprobador de válvulas solenoides (imán permanente); código 018F0091.

Diseño y especificaciones de los materiales

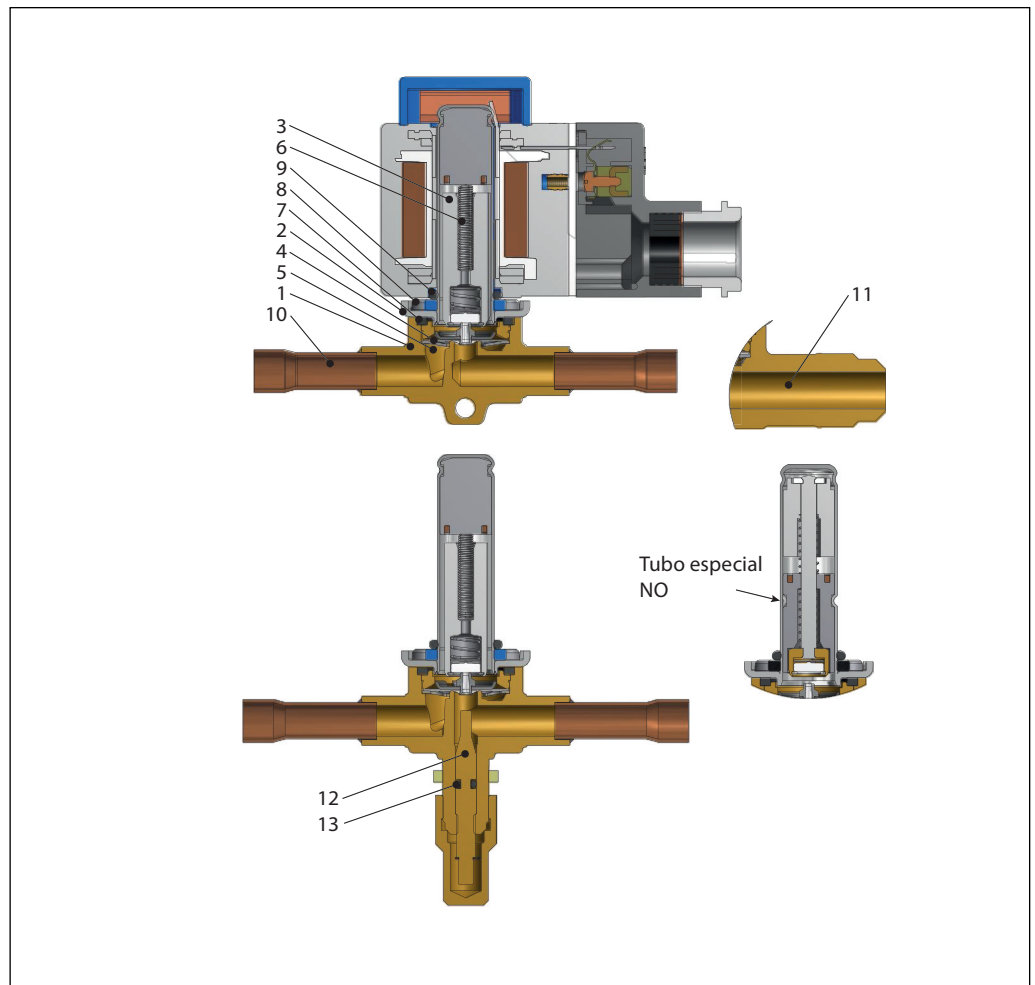
**EVR 2 - EVR 3
Conexiones para soldar y roscar**



Pos.	Descripción	Material
1	Conjunto de carcasa de la válvula	Latón y cobre
2	Conjunto de cubierta	Acero inoxidable
3	Conjunto de armadura	Acero inoxidable/PTFE
6	Muelle de la armadura	Acero inoxidable
7	Junta	Caucho de cloropreno
8	Tornillo	Acero inoxidable
9	Junta tórica	Caucho EPDM
10	Conexión para soldar	Cobre
11	Conexión para roscar	Latón

Diseño y especificaciones de los materiales

EVR 4 - EVR 6 - EVR 8
Conexiones para soldar y roscar

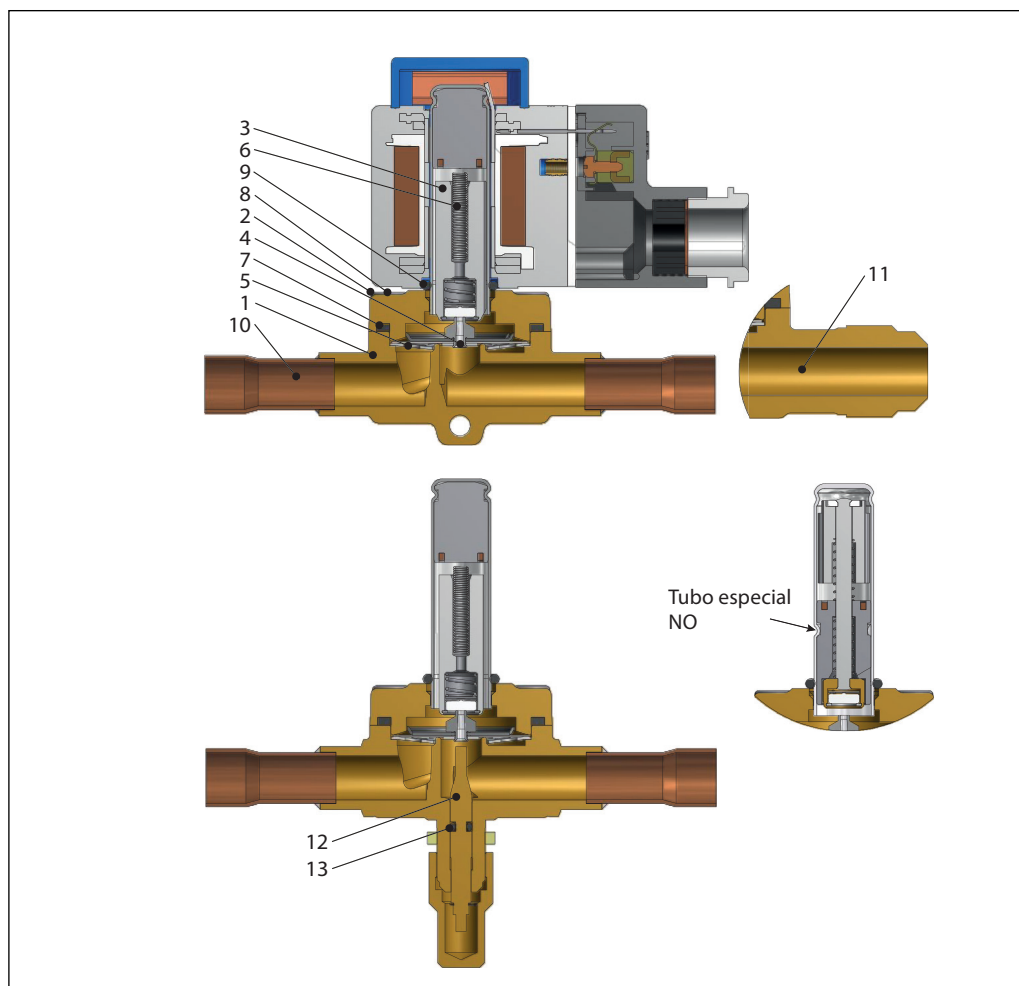


Pos.	Descripción	Material
1	Conjunto de carcasa de la válvula	Latón
2	Cubierta	Acero inoxidable
3	Conjunto de armadura	Acero inoxidable/PTFE
4	Conjunto de diafragma	Acero inoxidable/PTFE
5	Arandela de soporte	Acero inoxidable
6	Muelle de la armadura	Acero inoxidable
7	Junta	Caucho de cloropreno
8	Tornillos	Acero inoxidable
9	Junta tórica	Caucho EPDM
10	Conexión para soldar	Cobre
11	Conexión para roscar	Latón
12	Vástago manual ¹⁾	Latón
13	Junta tórica	Caucho de cloropreno

¹⁾ El vástago manual no está disponible para válvulas EVR 4.

Diseño y especificaciones de los materiales

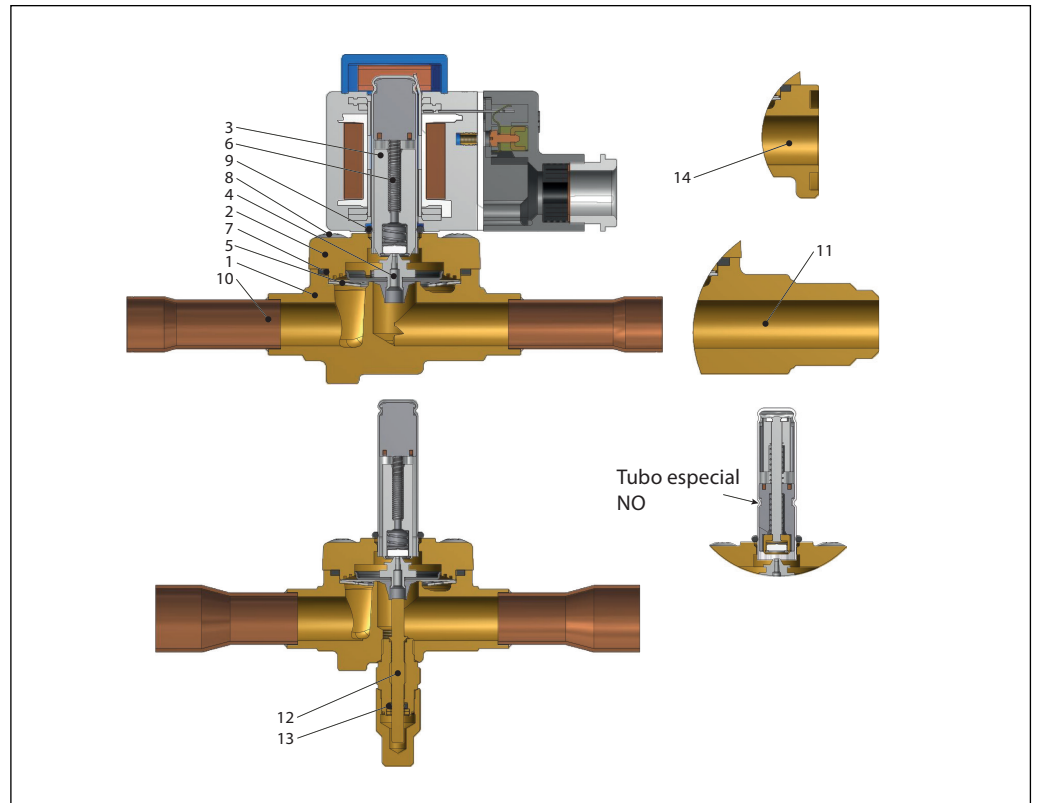
**EVR 10
Conexiones para soldar y roscar**



Pos.	Descripción	Material
1	Cuerpo de la válvula	Latón
2	Cubierta	Latón
3	Conjunto de armadura	Acero inoxidable/PTFE
4	Conjunto de diafragma	Acero inoxidable/PTFE
5	Arandela de soporte	Acero inoxidable
6	Muelle de la armadura	Acero inoxidable
7	Junta	Caucho de cloropreno
8	Tornillos	Acero inoxidable
9	Junta tórica	Caucho EPDM
10	Conexión para soldar	Cobre
11	Conexión para roscar	Latón
12	Vástago manual	Latón
13	Junta tórica	Caucho de cloropreno

Diseño y especificaciones de los materiales

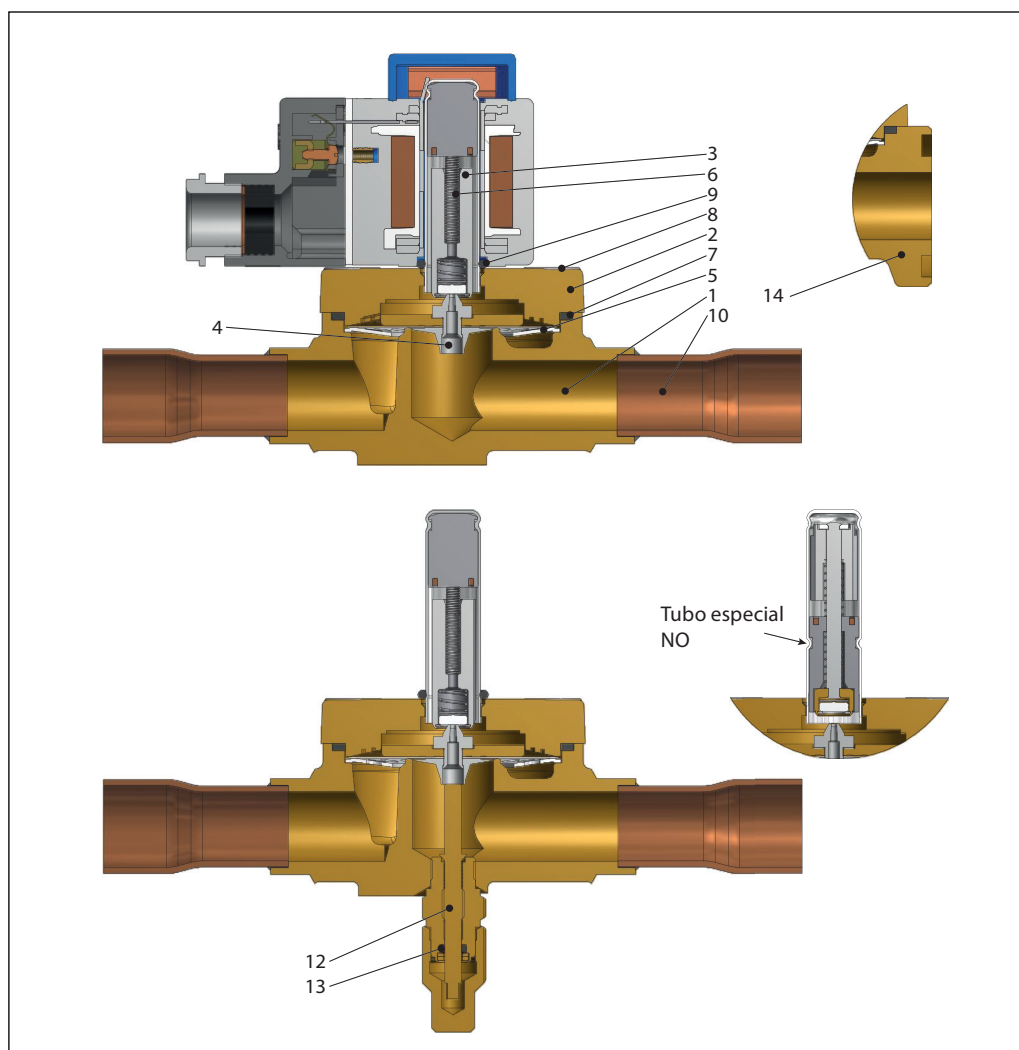
EVR 15 - EVR 18
Conexiones para soldar,
para roscar y de brida



Pos.	Descripción	Material
1	Cuerpo de la válvula	Latón
2	Cubierta	Latón
3	Conjunto de armadura	Acero inoxidable/PTFE
4	Conjunto de diafragma	Acero inoxidable/PTFE
5	Arandela de soporte	Acero inoxidable
6	Muelle de la armadura	Acero inoxidable
7	Junta	Caucho de cloropreno
8	Tornillos	Acero inoxidable
9	Junta tórica	Caucho EPDM
10	Conexión para soldar	Cobre
11	Conexión para roscar	Latón
12	Vástago manual	Latón
13	Junta tórica	Caucho de cloropreno
14	Conexión de brida	Latón

Diseño y especificaciones de los materiales

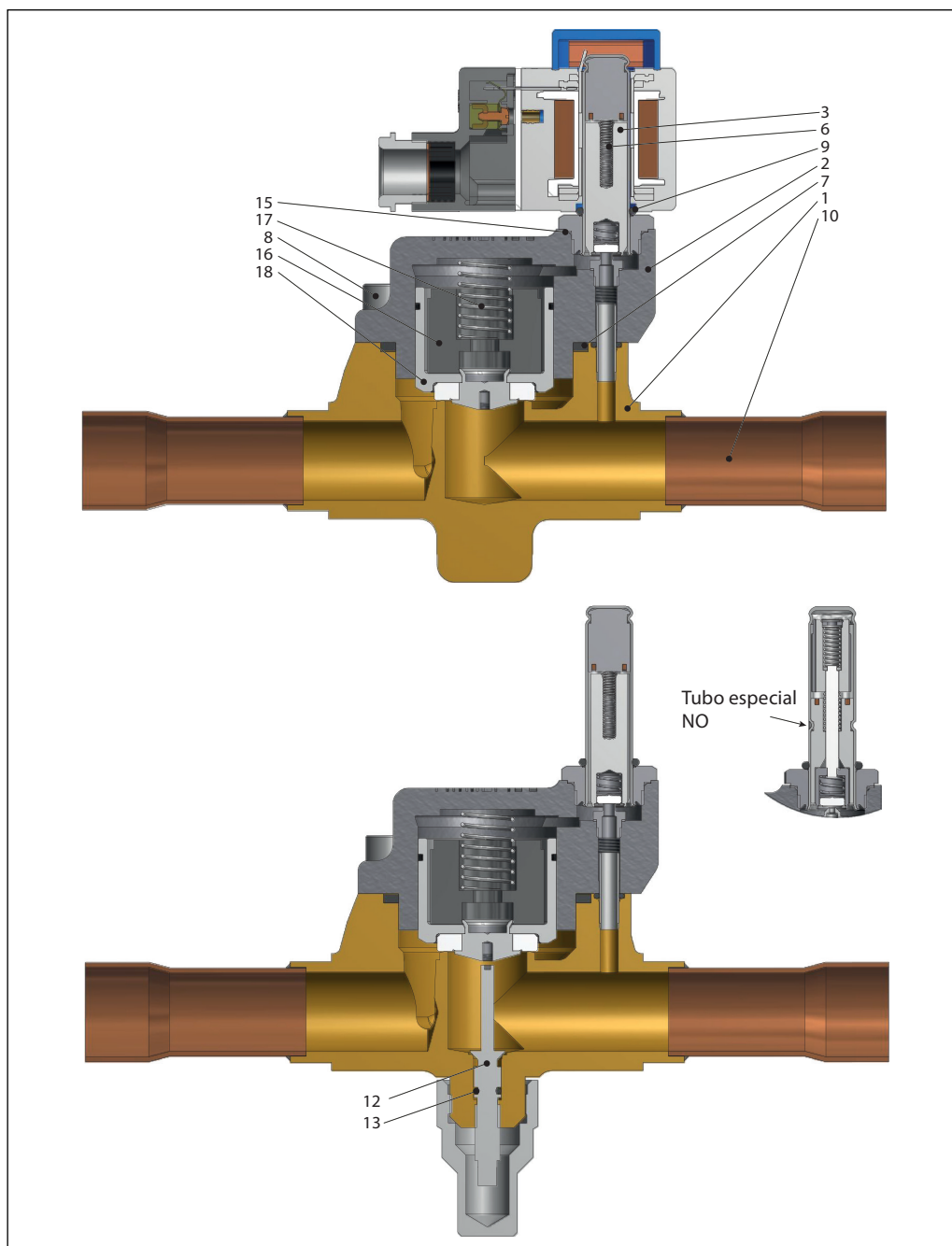
EVR 20 - EVR 22
Conexiones para soldar y de brida



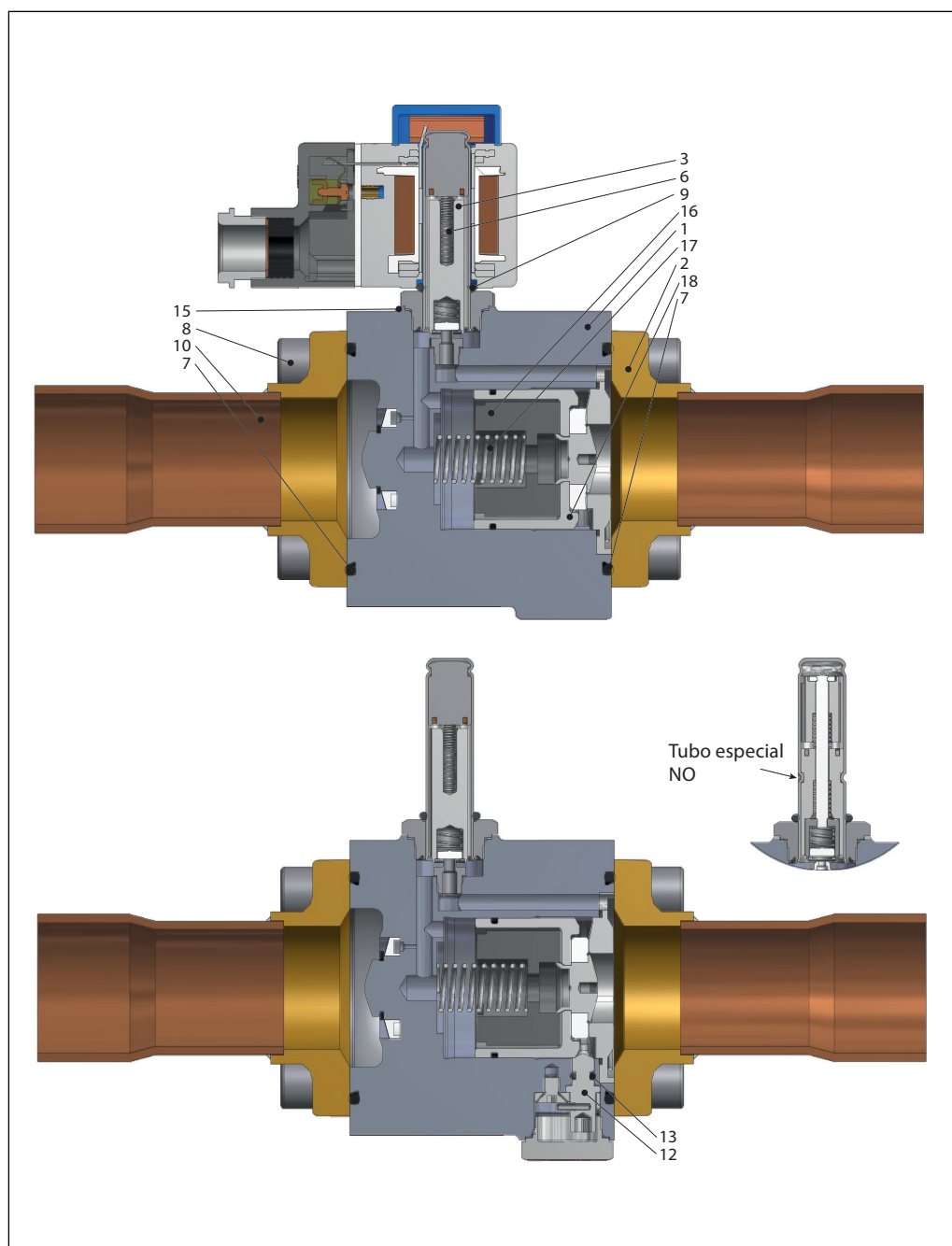
Pos.	Descripción	Material
1	Cuerpo de la válvula	Latón
2	Cubierta	Latón
3	Conjunto de armadura	Acero inoxidable/PTFE
4	Conjunto de diafragma	Acero inoxidable/PTFE
5	Arandela de soporte	Acero inoxidable
6	Muelle de la armadura	Acero inoxidable
7	Junta	Caucho de cloropreno
8	Tornillos	Acero inoxidable
9	Junta tórica	Caucho EPDM
10	Conexión para soldar	Cobre
12	Vástago manual	Latón
13	Junta tórica	Caucho de cloropreno
14	Conexión de brida	Latón

Diseño y especificaciones de los materiales

EVR 25
Conexión para soldar



Pos.	Descripción	Material
1	Cuerpo de la válvula	Latón
2	Cubierta	Fundición
3	Conjunto de armadura	Acero inoxidable/PTFE
6	Muelle de la armadura	Acero inoxidable
7	Junta	Caucho de cloropreno
8	Tornillos	Acero inoxidable
9	Junta tórica	Caucho EPDM
10	Conexión para soldar	Cobre
12	Vástago manual	Latón
13	Junta tórica	Caucho de cloropreno
15	Junta	Aluminio
16	Módulo de inserción	Nailondable
17	Muelle del pistón	Acero inoxidable
18	Pistón	Acero inoxidable

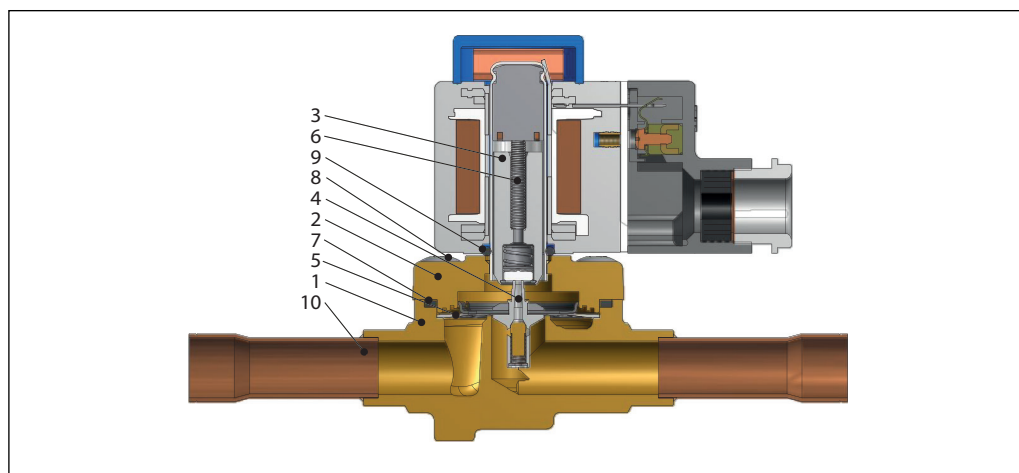
Diseño y especificaciones de los materiales
**EVR 32 - EVR 40
Conexión para soldar**


Pos.	Descripción	Material
1	Cuerpo de la válvula	Fundición
2	Cubierta	Latón
3	Conjunto de armadura	Acero inoxidable
6	Muelle de la armadura	Acero inoxidable
7	Junta	Caucho de cloropreno
8	Tornillos	Acero inoxidable
9	Junta tórica	Caucho EPDM
10	Conexión para soldar	Cobre
12	Vástago manual	Latón
13	Junta tórica	Caucho de cloropreno
15	Junta	Aluminio
16	Módulo de inserción	Nailon
17	Muelle del pistón	Acero inoxidable
18	Pistón	Acero inoxidable

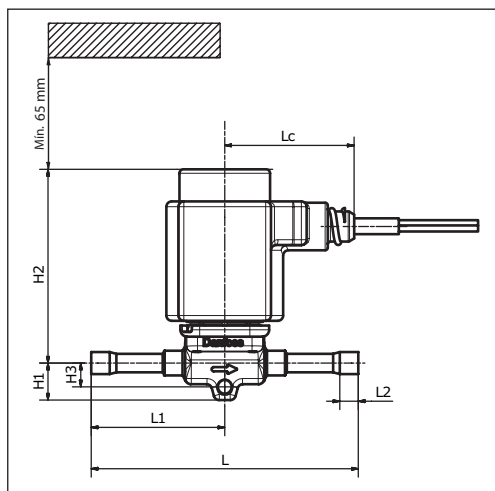
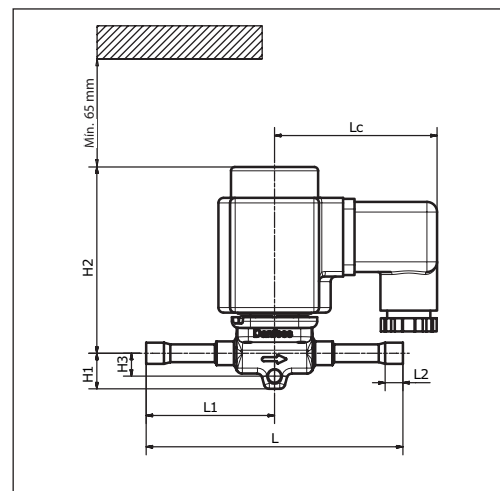
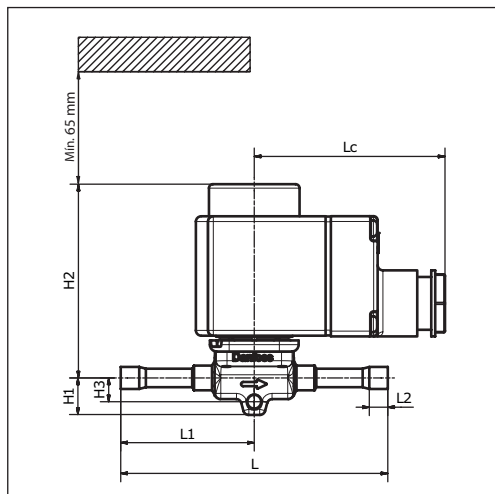
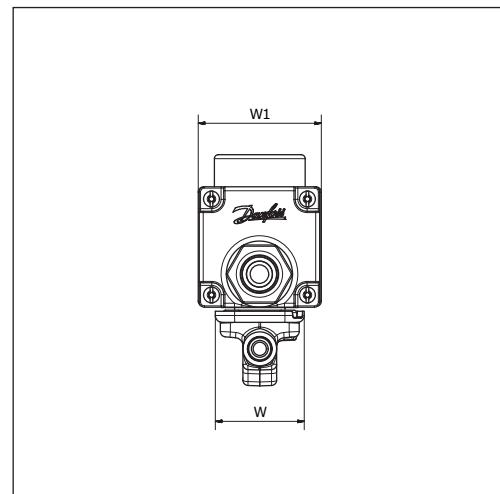
Diseño y especificaciones de los materiales

EVRC

Conexión para soldar



Pos.	Descripción	Material
1	Cuerpo de la válvula	Latón
2	Cubierta	Latón
3	Conjunto de armadura	Acero inoxidable/PTFE
4	Conjunto de diafragma	Acero inoxidable/PTFE
5	Arandela de soporte	Acero inoxidable
6	Muelle de la armadura	Acero inoxidable
7	Junta	Caucho de cloropreno
8	Tornillos	Acero inoxidable
9	Junta tórica	Caucho EPDM
10	Conexión para soldar	Cobre

Dimensiones y pesos
**EVR 2 - EVR 3
Conexión para soldar**
Bobina para cable¹⁾

Bobina para conector DIN²⁾

Bobina para caja terminal³⁾

Vista delantera


Tipo	Conexión		H ₁ [mm]	H ₂ [mm]	H ₃ [mm]	L [mm]	L ₁ [mm]	L ₂ [mm]	L _c [mm]	An [mm]	An ₁ , máx. [mm]	Peso neto sin bobina [kg]	
	[in]	[mm]											
EVR 2	1/4	6	14	73	9	101	50,5	7	-	34	-	0,16	
EVR 3	1/4	6	14	73	9	101	50,5	7	-	34	-	0,16	
	3/8	10	14	73	9	117	58,5	8	-	34	-	0,17	
Bobina para cable ¹⁾										49	-	46	-
Bobina para conector DIN ²⁾										64	-	47	-
Bobina para caja terminal, 10 W ³⁾										72	-	47	-
Bobina para caja terminal, 12/20 W ³⁾										80	-	68	-

Peso neto de la bobina:

10 W: 0,3 kg, aprox.

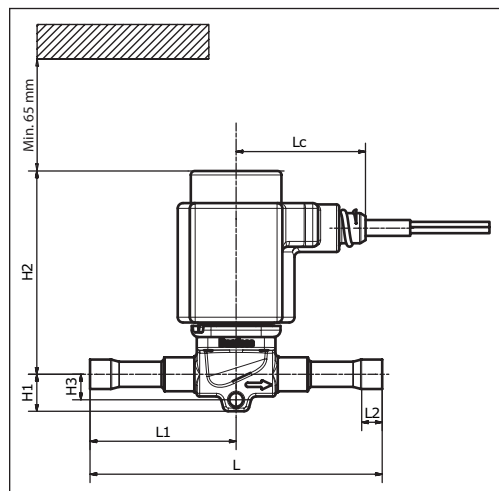
12 y 20 W: 0,5 kg, aprox.

 Modelos 3D disponibles en www.danfoss.com/products/categories/

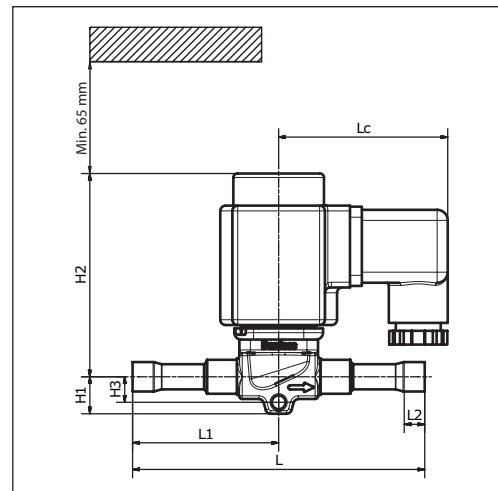
Dimensiones y pesos

EVR 4 - EVR 6 - EVR 8
Conexión para soldar

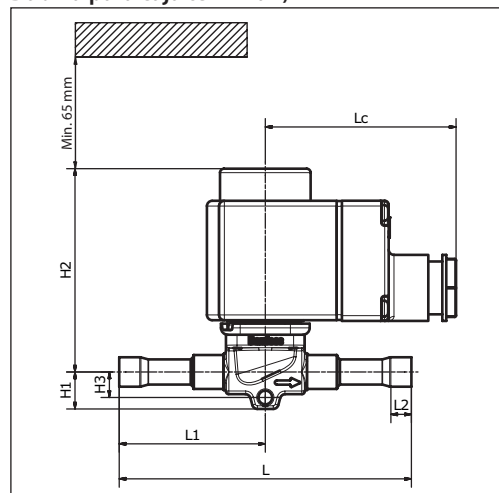
Bobina para cable¹⁾



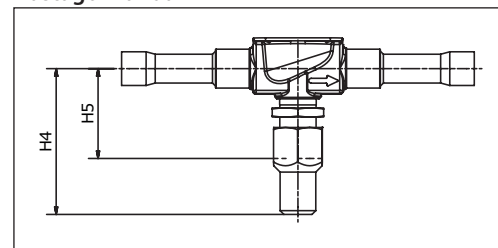
Bobina para conector DIN²⁾



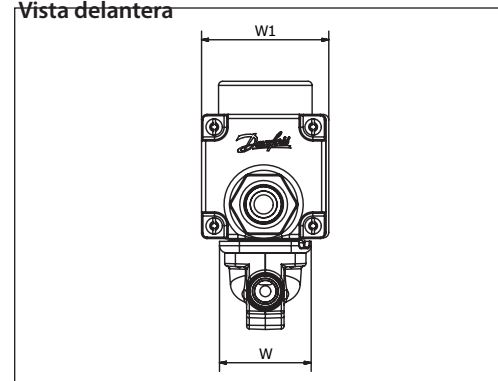
Bobina para caja terminal³⁾



Vástago manual



Vista delantera



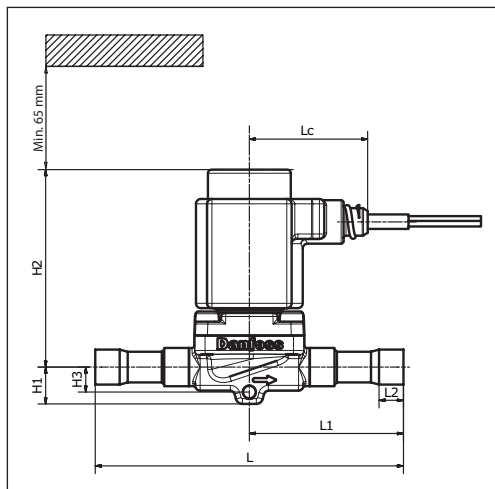
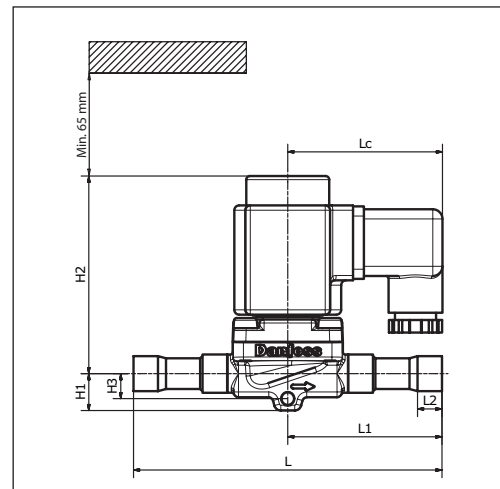
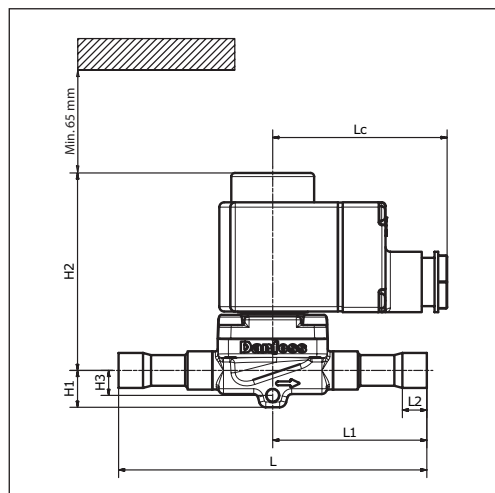
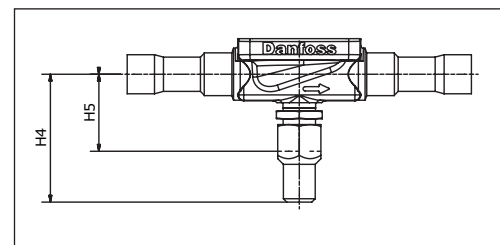
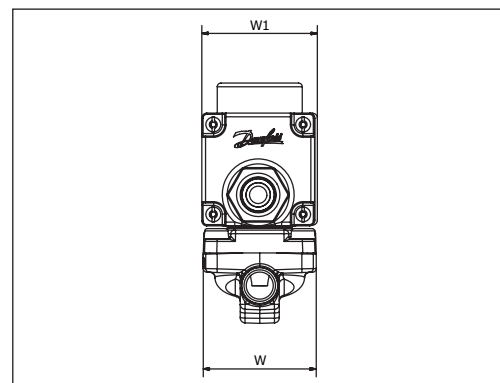
Tipo	Conexión		Acciona- miento manual	H ₁ [mm]	H ₂ [mm]	H ₃ [mm]	H ₄ [mm]	H ₅ [mm]	L [mm]	L ₁ [mm]	L ₂ [mm]	L _c [mm]	An [mm]	An ₁ máx. [mm]	Peso neto sin bobina [kg]
	[in]	[mm]													
EVR 4	3/8	10	No	14	78	10	—	—	117	58,5	8	—	34	—	0,19
EVR 6	3/8	10	Sí	14	78	10	48	30	117	58,5	8	—	34	—	0,19
	3/8	10	No	14	78	10	—	—	111	55,5	8	—	34	—	0,19
	1/2	12	Sí	14	78	10	48	30	127	63,5	10	—	34	—	0,20
	1/2	12	No	14	78	10	—	—	127	63,5	10	—	34	—	0,20
EVR 8	1/2	12	Sí	14	78	10	48	30	127	63,5	10	—	34	—	0,20
	1/2	12	No	14	78	10	—	—	127	63,5	10	—	34	—	0,20
	5/8	16	No	14	78	10	—	—	163	81,5	12	—	34	—	0,20
Bobina para cable ¹⁾												49	—	46	—
Bobina para conector DIN ²⁾												64	—	47	—
Bobina para caja terminal, 10 W ³⁾												72	—	47	—
Bobina para caja terminal, 12/20 W ³⁾												80	—	68	—

Peso neto de la bobina:

10 W: 0,3 kg, aprox.

12 y 20 W: 0,5 kg, aprox.

Modelos 3D disponibles en www.danfoss.com/products/categories/

Dimensiones y pesos
**EVR 10
Conexión para soldar**
Bobina para cable¹⁾

Bobina para conector DIN²⁾

Bobina para caja terminal³⁾

Vástago manual

Vista delantera


Tipo	Conexión		Accionamiento manual	H ₁ [mm]	H ₂ [mm]	H ₃ [mm]	H ₄ [mm]	H ₅ [mm]	L [mm]	L ₁ [mm]	L ₂ [mm]	L _c [mm]	An [mm]	An ₁ , máx. [mm]	Peso neto sin bobina [kg]
	[in]	[mm]													
EVR 10	1/2	12	Sí	15	82	10	48	29	128	64	10	-	46	-	0,39
	3/8	10	No	15	82	10	-	-	118	59	-	-	46	-	0,34
	3/8	16	No	15	82	10	-	-	163	81,5	12	-	46	-	0,38
	5/8	16	Sí	15	82	10	48	29	163	81,5	12	-	46	-	0,40
Bobina para cable ¹⁾												49	-	46	-
Bobina para conector DIN ²⁾												64	-	47	-
Bobina para caja terminal, 10 W ³⁾												72	-	47	-
Bobina para caja terminal, 12/20 W ³⁾												80	-	68	-

Peso neto de la bobina:

10 W: 0,3 kg, aprox.

12 y 20 W: 0,5 kg, aprox.

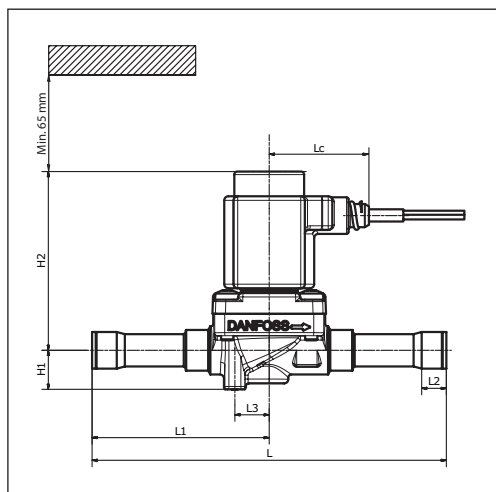
 Modelos 3D disponibles en www.danfoss.com/products/categories/

Dimensiones y pesos

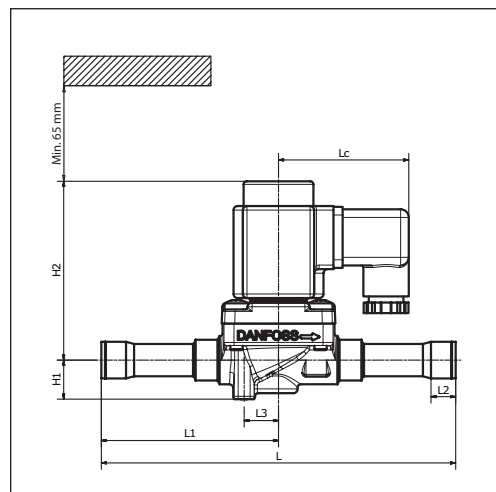
EVR 15 - EVR 18

Conexión para soldar

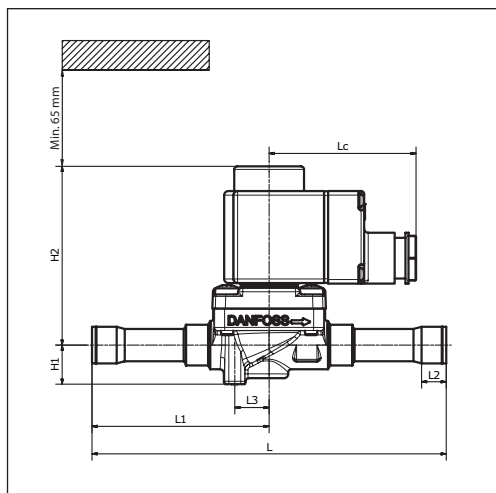
Bobina para cable¹⁾



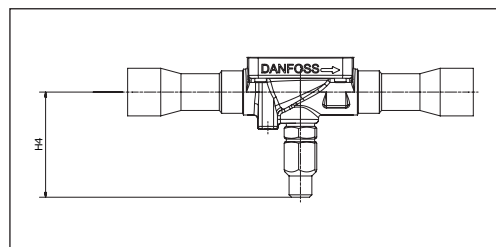
Bobina para conector DIN²⁾



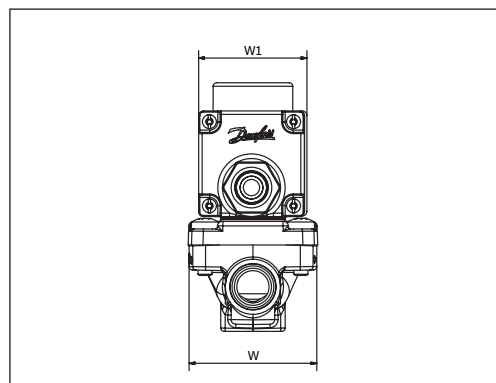
Bobina para caja terminal³⁾



Vástago manual



Vista delantera



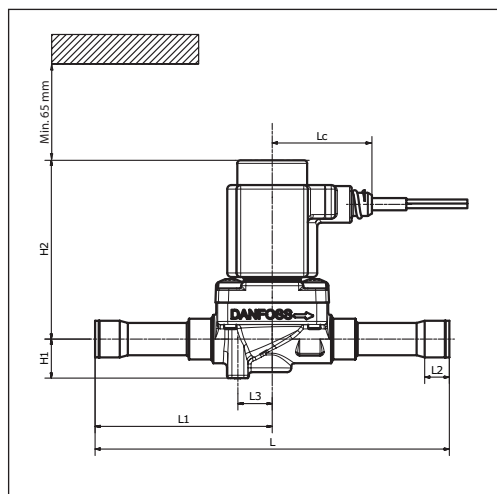
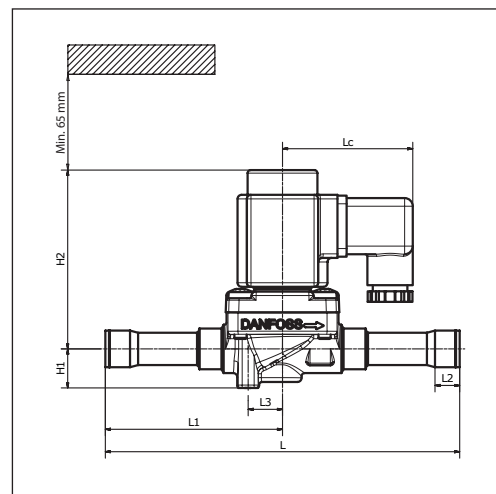
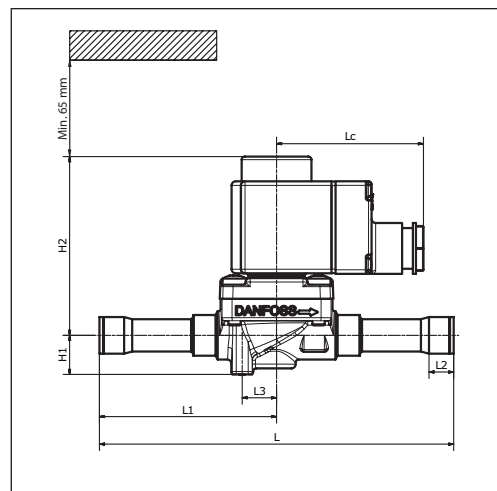
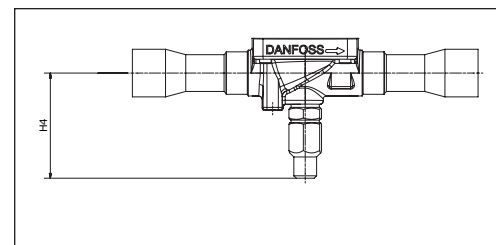
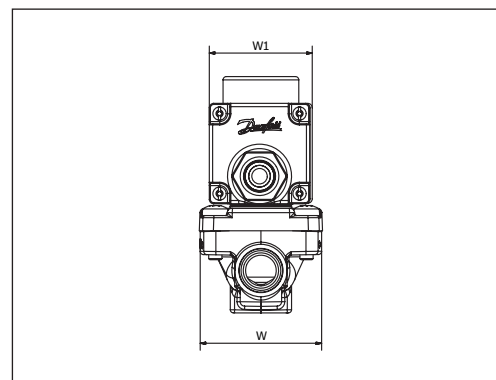
Tipo	Conexión		Accionamiento manual	H ₁ [mm]	H ₂ [mm]	H ₄ [mm]	L [mm]	L ₁ [mm]	L ₂ [mm]	L ₃ [mm]	L _c [mm]	An [mm]	An ₁ , máx. [mm]	Peso neto sin bobina [kg]	
	[in]	[mm]													
EVR 15	5/8	16	Sí	19	89	54	174	87	12	17	–	56	–	0,70	
	5/8	16	No	19	89	–	174	87	12	17	–	56	–	0,70	
	7/8	22	No	19	89	–	174	87	17	17	–	56	–	0,70	
EVR 18	7/8	22	Sí	19	89	54	179	89,5	17	17	–	56	–	0,70	
Bobina para cable ¹⁾												49	–	46	–
Bobina para conector DIN ²⁾												64	–	47	–
Bobina para caja terminal, 10 W ³⁾												72	–	47	–
Bobina para caja terminal, 12/20 W ³⁾												80	–	68	–

Peso neto de la bobina:

10 W: 0,3 kg, aprox.

12 y 20 W: 0,5 kg, aprox.

Modelos 3D disponibles en www.danfoss.com/products/categories/

Dimensiones y pesos
EVR 20 - EVR 22
Conexión para soldar
Bobina para cable¹⁾

Bobina para conector DIN²⁾

Bobina para caja terminal³⁾

Vástago manual

Vista delantera


Tipo	Conexión		Acciona- miento manual	H ₁ [mm]	H ₂ [mm]	H ₄ [mm]	L [mm]	L ₁ [mm]	L ₂ [mm]	L ₃ [mm]	L _c [mm]	An [mm]	An ₁₁ , máx. [mm]	Peso neto sin bobina [kg]
	[in]	[mm]												
EVR 20	7/8	22	Sí	19	93	56	190	95	17	20	-	72	-	1,26
	7/8	22	No	19	93	-	190	95	17	20	-	72	-	1,26
	1 1/8	28	No	19	93	-	217	108,5	20	20	-	72	-	1,31
EVR 22	1 1/8	28	Sí	19	93	56	222	111	20	20	-	72	-	1,31
	1 1/8	28	No	19	93	-	267	133,5	20	20	-	72	-	1,47
	1 3/8	35	No	19	93	-	292	146	25	20	-	72	-	1,47
Bobina para cable ¹⁾											49	-	46	-
Bobina para conector DIN ²⁾											64	-	47	-
Bobina para caja terminal, 10 W ³⁾											72	-	47	-
Bobina para caja terminal, 12/20 W ³⁾											80	-	68	-

Peso neto de la bobina:

10 W: 0,3 kg, aprox.

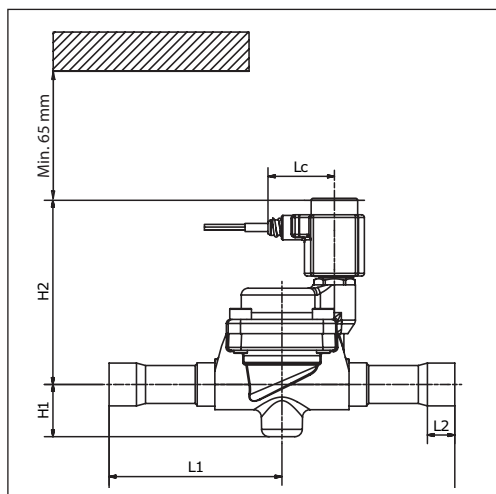
12 y 20 W: 0,5 kg, aprox.

 Modelos 3D disponibles en www.danfoss.com/products/categories/

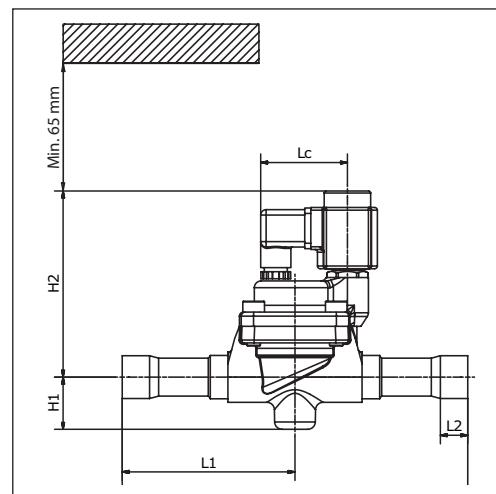
Dimensiones y pesos

EVR 25
Conexión para soldar

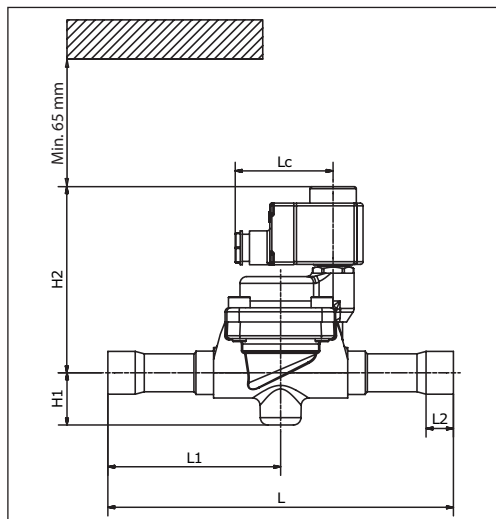
Bobina para cable¹⁾



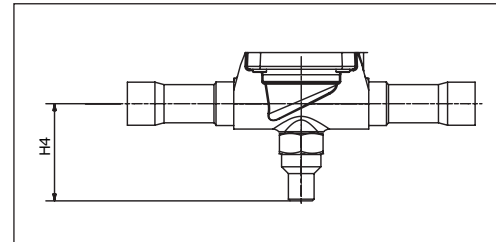
Bobina para conector DIN²⁾



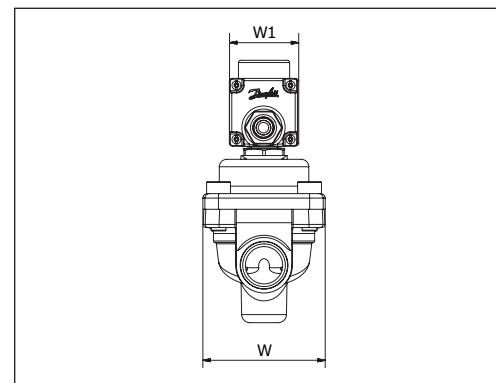
Bobina para caja terminal³⁾



Vástago manual



Vista delantera



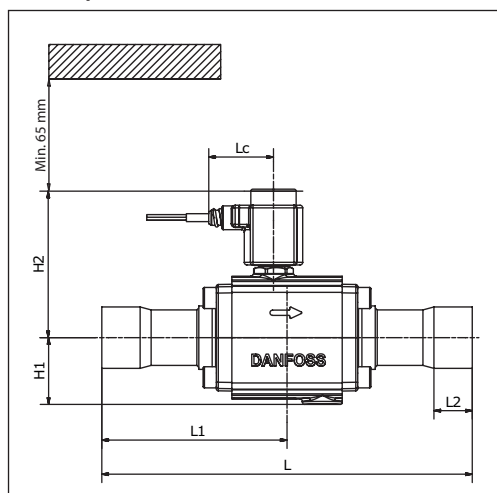
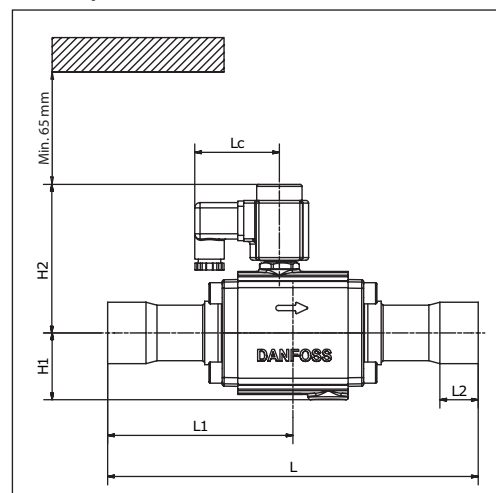
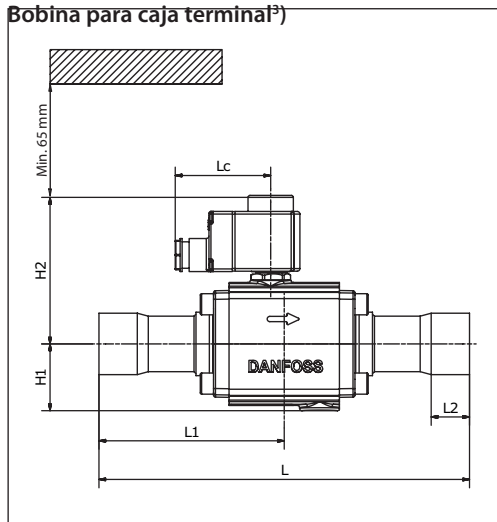
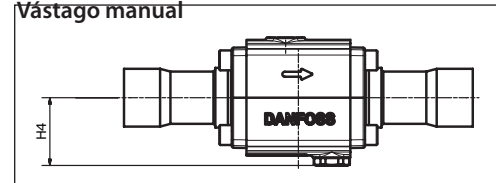
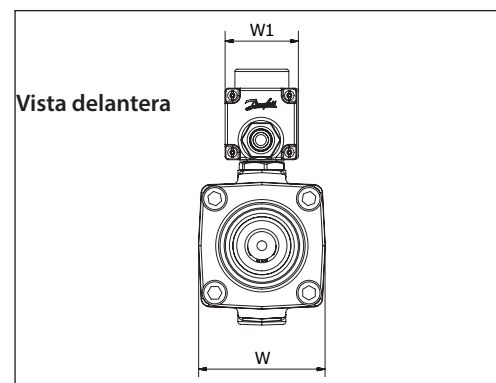
Tipo	Conexión		Acciona- miento manual	H ₁ [mm]	H ₂ [mm]	H ₄ [mm]	L [mm]	L ₁ [mm]	L ₂ [mm]	L _c [mm]	An [mm]	An ₁ , máx. [mm]	Peso neto sin bobina [kg]
	[in]	[mm]											
EVR 25	1 1/8	28	Sí	39	138	71	255	127,5	20	-	82	-	2,67*
	1 1/8	28	No	39	138	-	255	127,5	20	-	82	-	2,67*
	1 3/8	35	Sí	39	138	71	281	140,5	25	-	82	-	2,80*
	1 3/8	35	No	39	138	-	281	140,5	25	-	82	-	2,80*
* Vástago manual: +0,060 kg													
Bobina para cable ¹⁾										49	-	46	-
Bobina para conector DIN ²⁾										64	-	47	-
Bobina para caja terminal, 10 W ³⁾										72	-	47	-
Bobina para caja terminal, 12/20 W ³⁾										80	-	68	-

Peso neto de la bobina:

10 W: 0,3 kg, aprox.

12 y 20 W: 0,5 kg, aprox.

Modelos 3D disponibles en www.danfoss.com/products/categories/

Dimensiones y pesos
EVR 32 - EVR 40
Conexión para soldar
Bobina para cable¹⁾

Bobina para conector DIN²⁾

Bobina para caja terminal³⁾

Vástago manual

Vista delantera


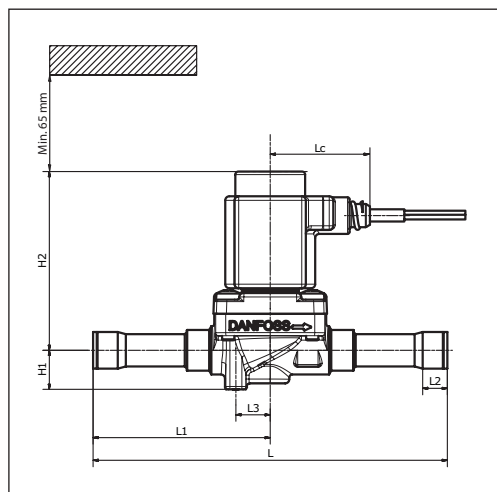
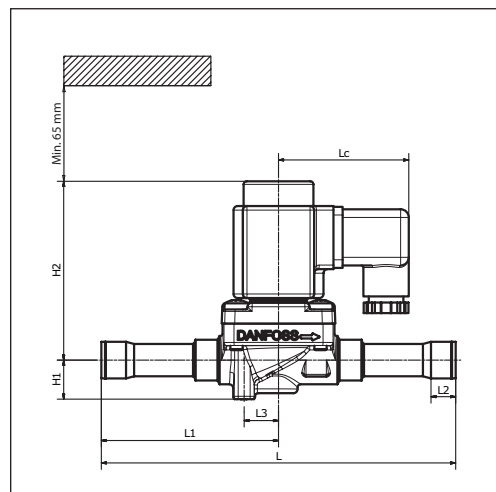
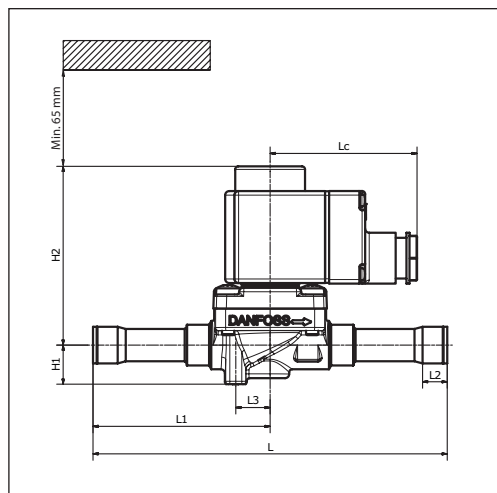
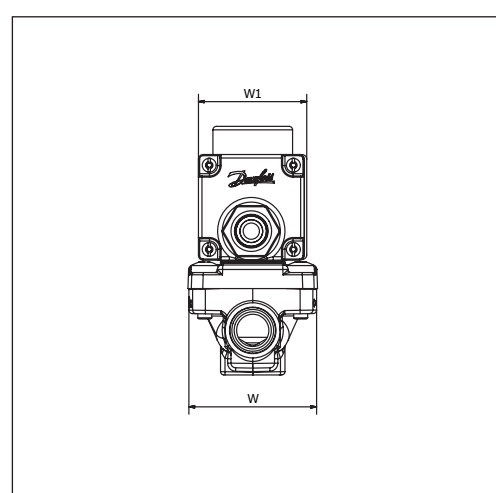
Tipo	Conexión		Acciona- miento manual	H ₁ [mm]	H ₂ [mm]	H ₄ [mm]	L [mm]	L ₁ [mm]	L ₂ [mm]	L _c [mm]	An [mm]	An ₁ , máx. [mm]	Peso neto sin bobina [kg]	
	[in]	[mm]												
EVR 32	1 3/8	35	Sí	-	111	55	280	140	25	-	81	-	4,30	
	1 3/8	35	No	51	111	-	280	140	25	-	81	-	4,30	
	1 5/8	42	Sí	-	111	55	280	140	29	-	81	-	4,40	
	1 5/8	42	No	51	111	-	280	140	29	-	81	-	4,40	
	2 1/8	-	Sí	-	111	55	280	140	34	-	80	-	4,57	
	2 1/8	-	No	51	111	-	280	140	34	-	80	-	4,57	
EVR 40	1 5/8	42	Sí	-	111	55	280	140	29	-	81	-	4,40	
	1 5/8	42	No	51	111	-	280	140	29	-	81	-	4,40	
	2 1/8	-	Sí	-	111	55	280	140	34	-	80	-	4,57	
	2 1/8	-	No	51	111	-	280	140	34	-	80	-	4,57	
Bobina para cable ¹⁾											49	-	46	-
Bobina para conector DIN ²⁾											64	-	47	-
Bobina para caja terminal, 10 W ³⁾											72	-	47	-
Bobina para caja terminal, 12/20 W ³⁾											80	-	68	-

Peso neto de la bobina:

10 W: 0,3 kg, aprox.

12 y 20 W: 0,5 kg, aprox.

 Modelos 3D disponibles en www.danfoss.com/products/categories/

Dimensiones [mm] y pesos [kg]
**EVRC 15
Conexión para soldar**
Bobina para cable¹⁾

Bobina para conector DIN²⁾

Bobina para caja terminal³⁾

Vista delantera


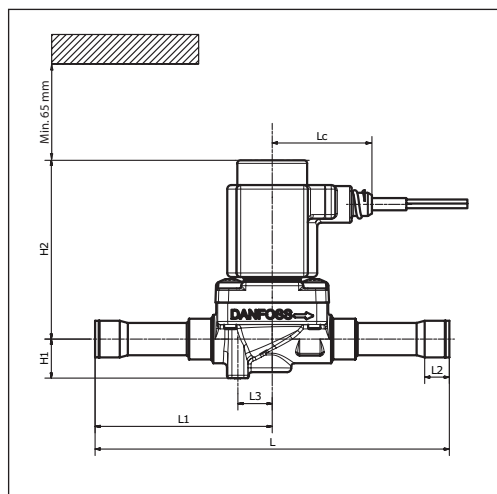
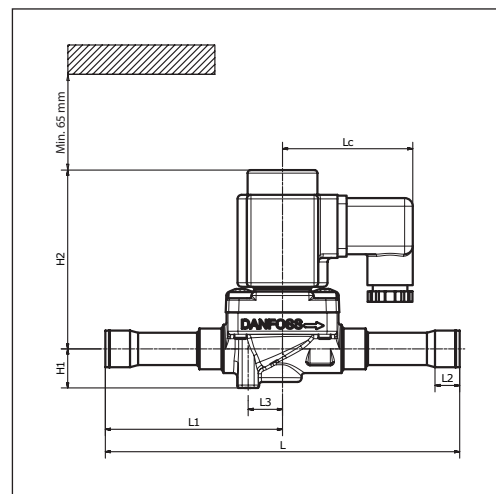
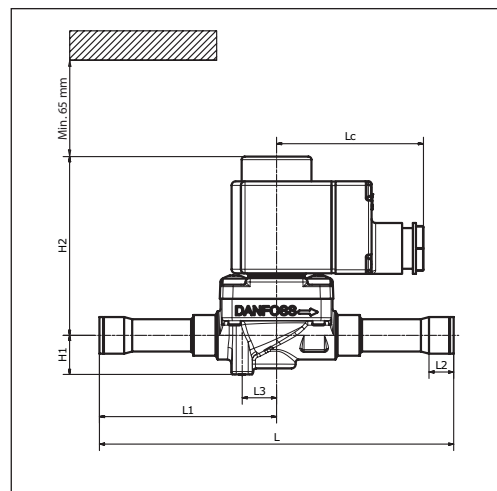
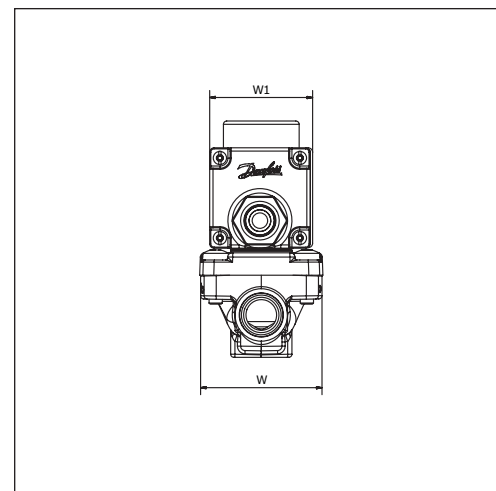
Tipo	Conexión		Acciona- miento manual	H ₁ [mm]	H ₂ [mm]	L [mm]	L ₁ [mm]	L ₂ [mm]	L ₃ [mm]	L _c [mm]	An [mm]	An ₁ , máx. [mm]	Peso neto sin bobina [kg]
	[in]	[mm]											
EVRC 15	5/8	16	No	19	89	174	87	12	17	-	56	-	0,70
Bobina para cable ¹⁾										49	-	46	-
Bobina para conector DIN ²⁾										64	-	47	-
Bobina para caja terminal, 10 W ³⁾										72	-	47	-
Bobina para caja terminal, 12/20 W ³⁾										80	-	68	-

Peso neto de la bobina:

10 W: 0,3 kg, aprox.

12 y 20 W: 0,5 kg, aprox.

 Modelos 3D disponibles en www.danfoss.com/products/categories/

Dimensiones y pesos
**EVRC 20
Conexión para soldar**
Bobina para cable¹⁾

Bobina para conector DIN²⁾

Bobina para caja terminal³⁾

Vista delantera


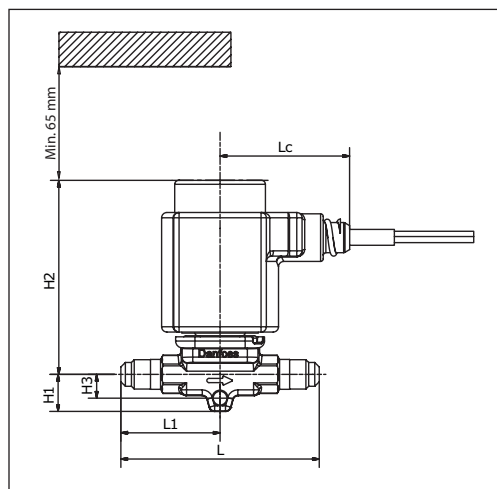
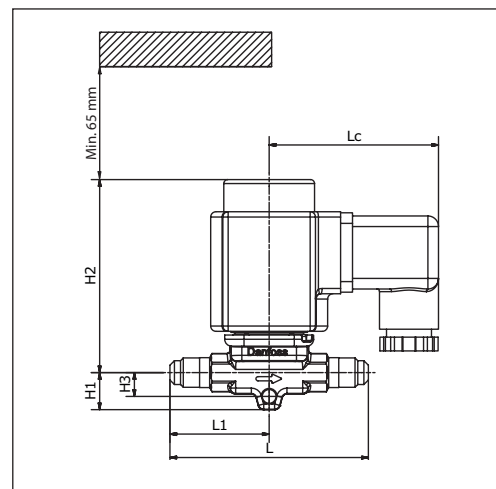
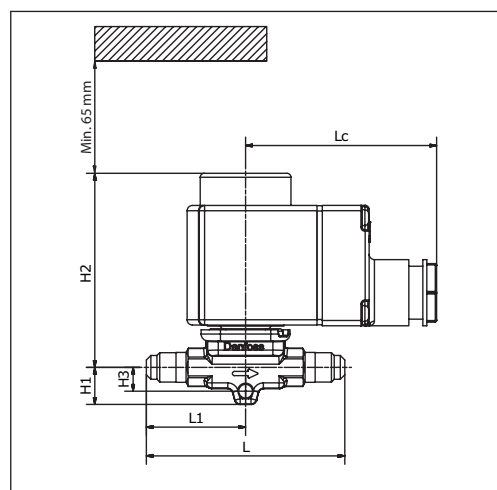
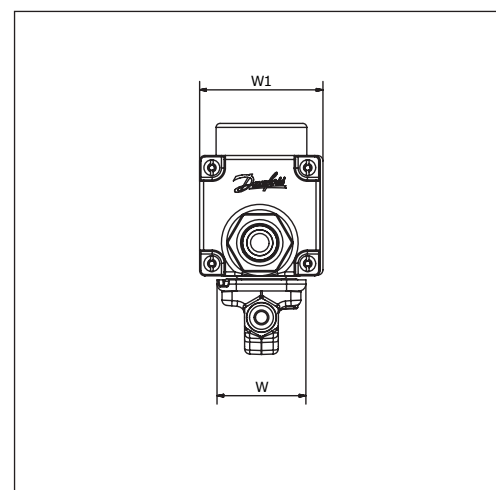
Tipo	Conexión		Acciona- miento manual	H ₁ [mm]	H ₂ [mm]	L [mm]	L ₁ [mm]	L ₂ [mm]	L ₃ [mm]	L _c [mm]	An [mm]	An ₁ , máx. [mm]	Peso neto sin bobina [kg]	
	[in]	[mm]												
EVRC 20	7/8	22	No	19	93	190	95	17	20	–	72	–	1,26	
Bobina para cable ¹⁾											49	–	46	–
Bobina para conector DIN ²⁾											64	–	47	–
Bobina para caja terminal, 10 W ³⁾											72	–	47	–
Bobina para caja terminal, 12/20 W ³⁾											80	–	68	–

Peso neto de la bobina:

10 W: 0,3 kg, aprox.

12 y 20 W: 0,5 kg, aprox.

 Modelos 3D disponibles en www.danfoss.com/products/categories/

Dimensiones y pesos
**EVR 2 - EVR 3
Conexión para roscar**
Bobina para cable¹⁾

Bobina para conector DIN²⁾

Bobina para caja terminal³⁾

Vista delantera


Tipo	Conexión		H ₁ [mm]	H ₂ [mm]	H ₃ [mm]	L [mm]	L ₁ [mm]	L _c [mm]	An [mm]	An ₁ , máx. [mm]	Peso neto sin bobina [kg]	
	[in]	[mm]										
EVR 2	1/4	6	14	73	9	75	37,5	–	34	–	0,18	
EVR 3	1/4	6	14	73	9	75	37,5	–	34	–	0,18	
	3/8	10	14	73	9	75	37,5	–	34	–	0,18	
Bobina para cable ¹⁾									49	–	46	–
Bobina para conector DIN ²⁾									64	–	47	–
Bobina para caja terminal, 10 W ³⁾									72	–	47	–
Bobina para caja terminal, 12/20 W ³⁾									80		68	

Peso neto de la bobina:

10 W: 0,3 kg, aprox.

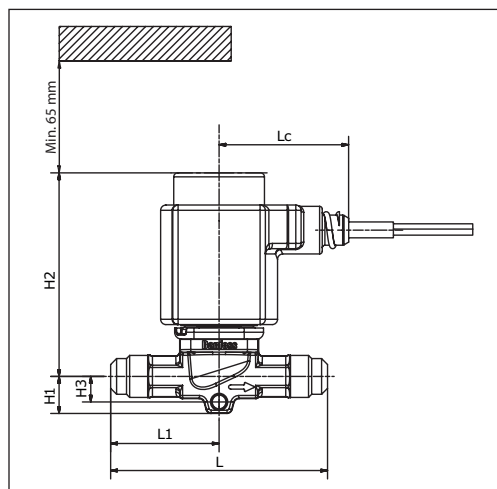
12 y 20 W: 0,5 kg, aprox.

 Modelos 3D disponibles en www.danfoss.com/products/categories/

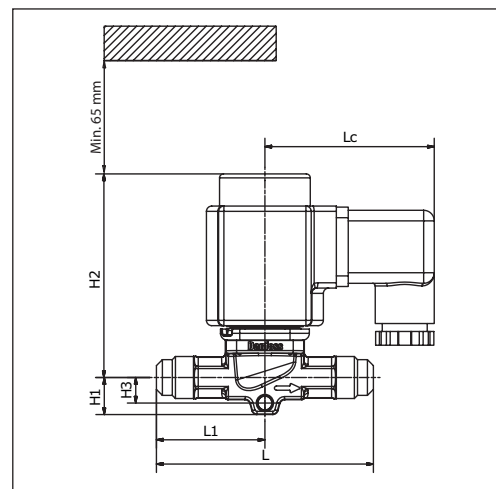
Dimensiones y pesos

EVR 6
Conexión para roscar

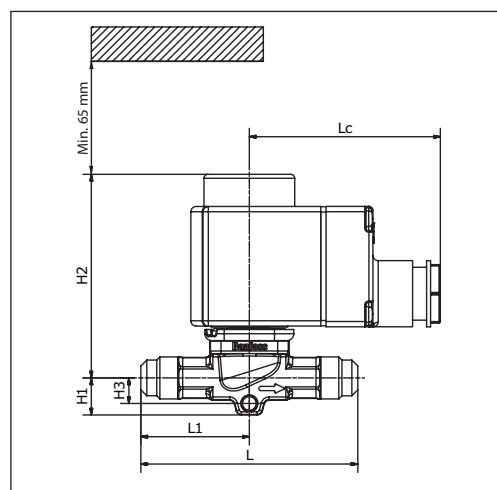
Bobina para cable¹⁾



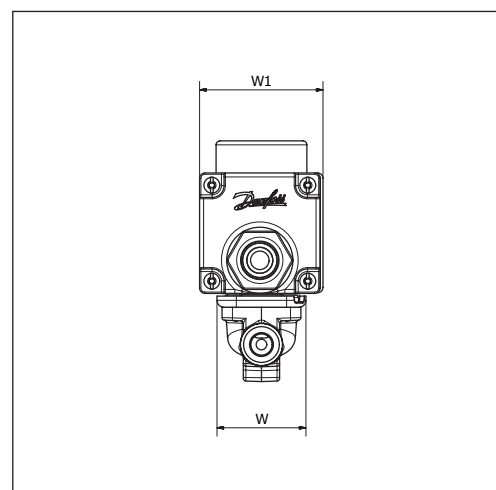
Bobina para conector DIN²⁾



Bobina para caja terminal³⁾



Vista delantera



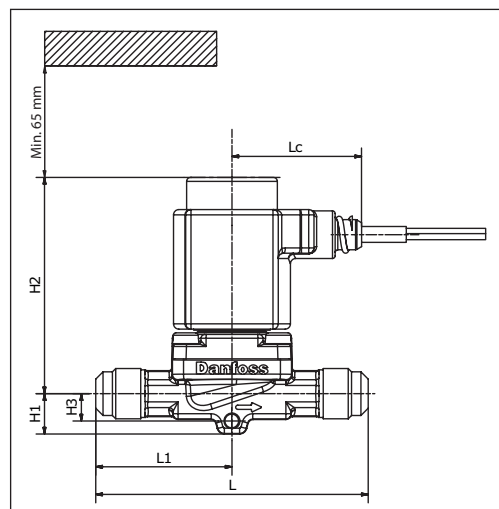
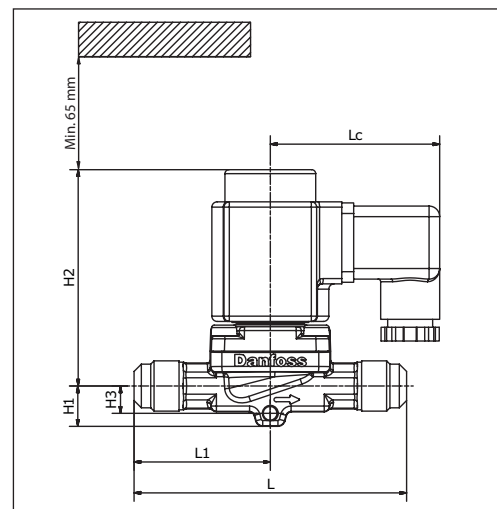
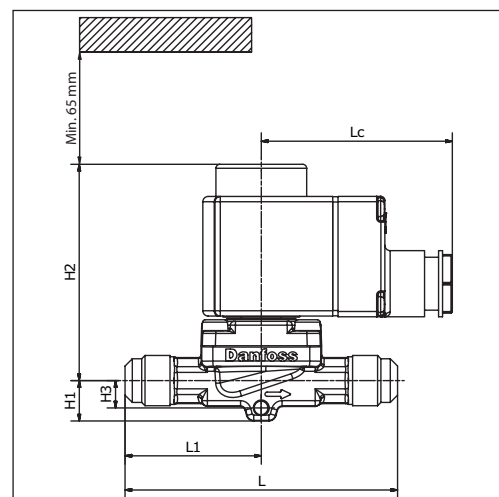
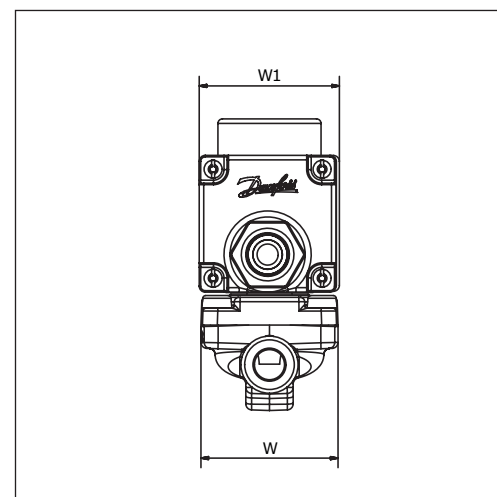
Tipo	Conexión		H ₁ [mm]	H ₂ [mm]	H ₃ [mm]	L [mm]	L ₁ [mm]	L _c [mm]	An [mm]	An ₁ , máx. [mm]	Peso neto sin bobina [kg]	
	[in]	[mm]										
EVR 6	3/8	10	14	77	10	82	41	–	34	–	0,21	
	1/2	12	14	77	10	88	44	–	34	–	0,22	
Bobina para cable ¹⁾									49	–	46	–
Bobina para conector DIN ²⁾									64	–	47	–
Bobina para caja terminal, 10 W ³⁾									72	–	47	–
Bobina para caja terminal, 12/20 W ³⁾									80	–	68	–

Peso neto de la bobina:

10 W: 0,3 kg, aprox.

12 y 20 W: 0,5 kg, aprox.

Modelos 3D disponibles en www.danfoss.com/products/categories/

Dimensiones y pesos
**EVR 10
Conexión para roscar**
Bobina para cable¹⁾

Bobina para conector DIN²⁾

Bobina para caja terminal³⁾

Vista delantera


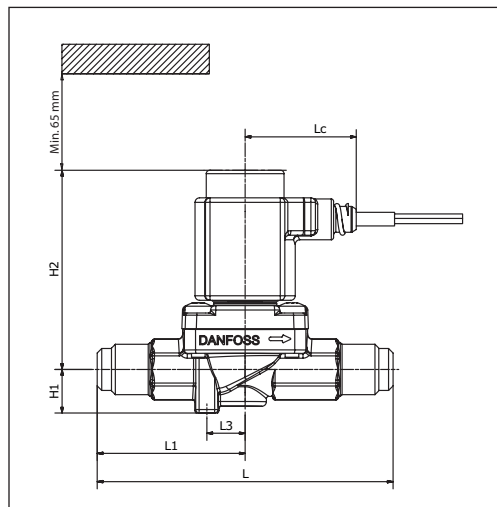
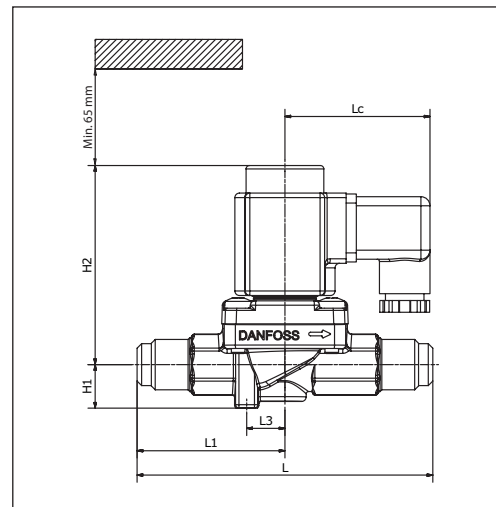
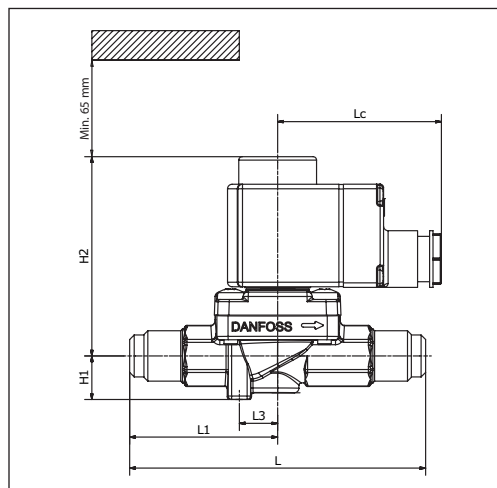
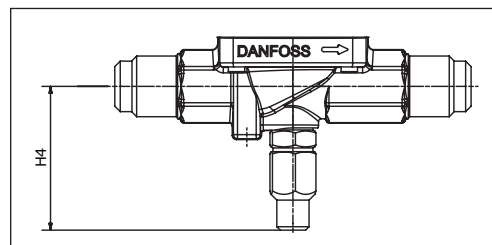
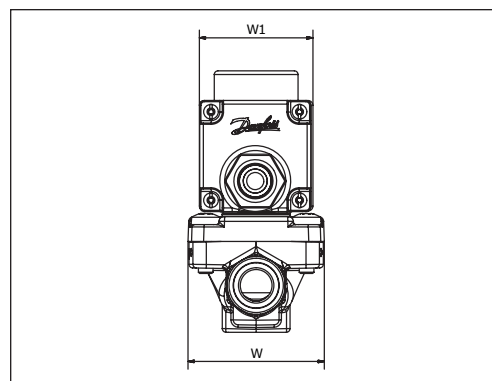
Tipo	Conexión		H ₁ [mm]	H ₂ [mm]	H ₃ [mm]	L [mm]	L ₁ [mm]	L _c [mm]	An [mm]	An ₁ , máx. [mm]	Peso neto sin bobina [kg]	
	[in]	[mm]										
EVR 10	1/2	12	15	82	10	103	51,5	–	46	–	0,44	
	3/8	16	15	82	10	110	55	–	46	–	0,45	
Bobina para cable ¹⁾									49	–	46	–
Bobina para conector DIN ²⁾									64	–	47	–
Bobina para caja terminal, 10 W ³⁾									72	–	47	–
Bobina para caja terminal, 12/20 W ³⁾									80	–	68	–

Peso neto de la bobina:

10 W: 0,3 kg, aprox.

12 y 20 W: 0,5 kg, aprox.

 Modelos 3D disponibles en www.danfoss.com/products/categories/

Dimensiones y pesos
EVR 15
Conexión para roscar
Bobina para cable¹⁾

Bobina para conector DIN²⁾

Bobina para caja terminal³⁾

Vástago manual

Vista delantera


Tipo	Conexión		Acciona- miento manual	H ₁ [mm]	H ₂ [mm]	H ₄ [mm]	L [mm]	L ₁ [mm]	L ₃ [mm]	L _c [mm]	An [mm]	An ₁ , máx. [mm]	Peso neto sin bobina [kg]	
	[in]	[mm]												
EVR 15	5/8	16	Sí	19	89	53	131	65,5	17	–	56	–	0,78	
	5/8	16	No	19	89	–	131	65,5	17	–	56	–	0,78	
Bobina para cable ¹⁾											49	–	46	–
Bobina para conector DIN ²⁾											64	–	47	–
Bobina para caja terminal, 10 W ³⁾											72	–	47	–
Bobina para caja terminal, 12/20 W ³⁾											80	–	68	–

Peso neto de la bobina:

10 W: 0,3 kg, aprox.

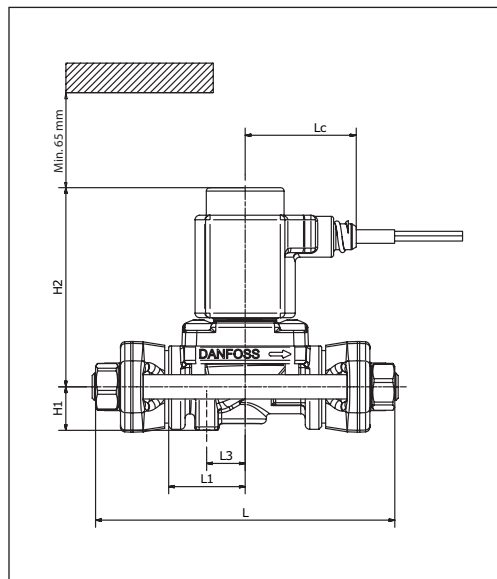
12 y 20 W: 0,5 kg, aprox.

 Modelos 3D disponibles en www.danfoss.com/products/categories/

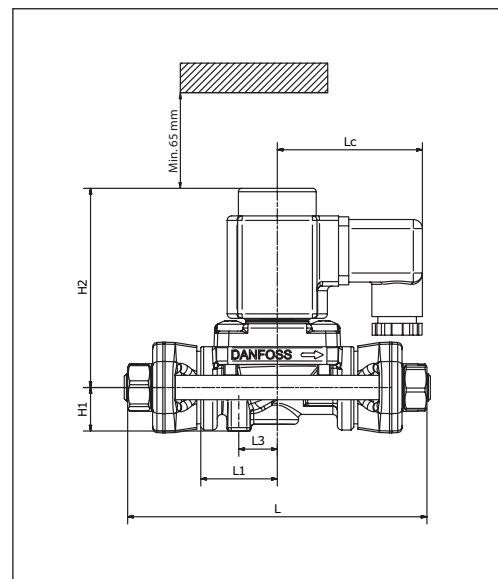
Dimensiones y pesos

EVR 15
Conexión de brida

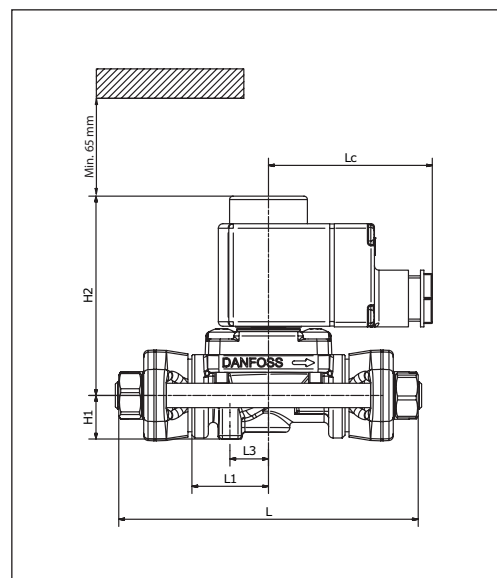
Bobina para cable¹⁾



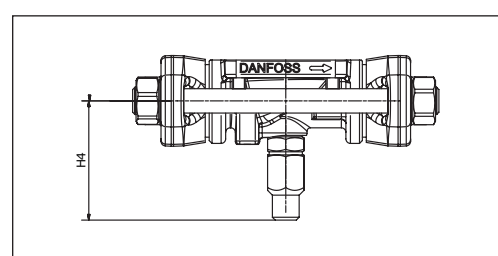
Bobina para conector DIN²⁾



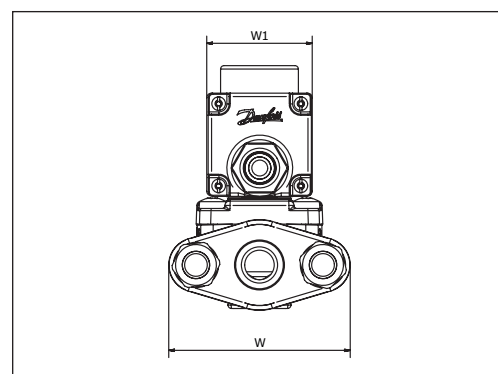
Bobina para caja terminal³⁾



Vástago manual



Vista delantera



Tipo	Accionamiento manual	H ₁ [mm]	H ₂ [mm]	H ₄ [mm]	L [mm]	L ₁ [mm]	L ₃ [mm]	L _c [mm]	An [mm]	An ₁ , máx. [mm]	Peso neto sin bobina [kg]	
EVR 15	Sí	19	89	53	126	33,8	17	–	80	–	0,64	
	No	19	89	–	126	33,8	17	–	80	–	0,64	
Bobina para cable ¹⁾									49	–	46	–
Bobina para conector DIN ²⁾									64	–	47	–
Bobina para caja terminal, 10 W ³⁾									72	–	47	–
Bobina para caja terminal, 12/20 W ³⁾									80	–	68	–

Peso neto de la bobina:

10 W: 0,3 kg, aprox.

12 y 20 W: 0,5 kg, aprox.

Peso del conjunto de bridas:

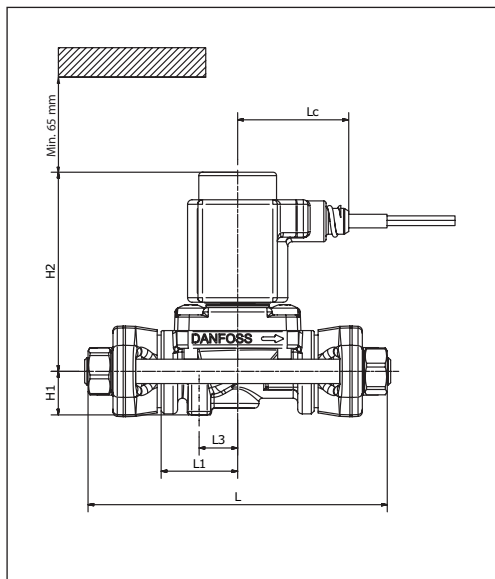
0,6 kg

Modelos 3D disponibles en www.danfoss.com/products/categories/

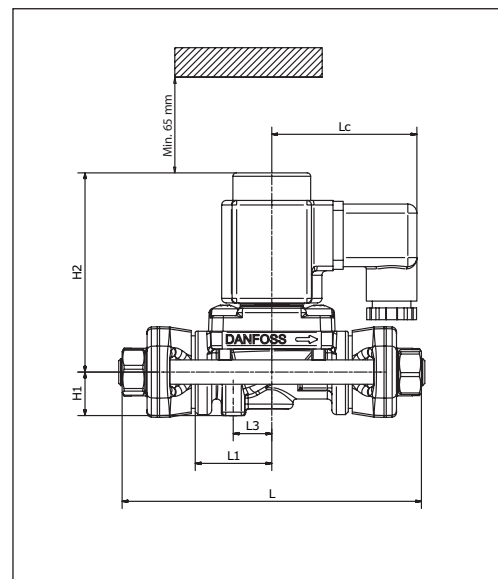
Dimensiones y pesos

EVR 20
Conexión de brida

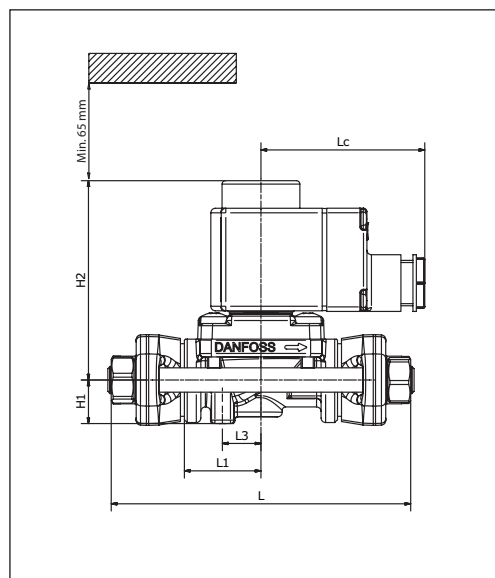
Bobina para cable¹⁾



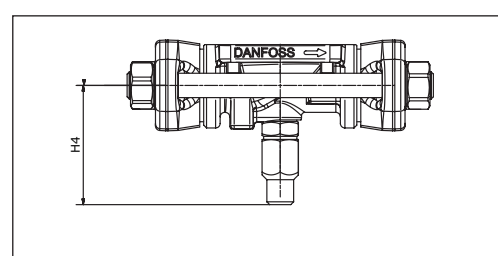
Bobina para conector DIN²⁾



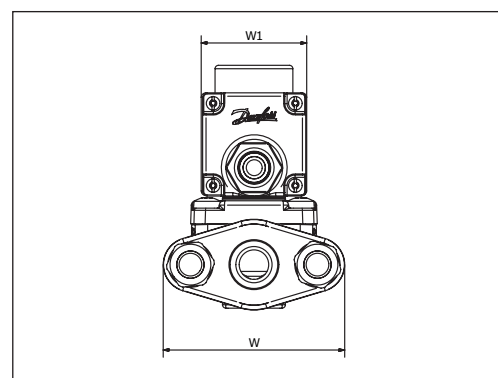
Bobina para caja terminal³⁾



Vástago manual



Vista delantera



Tipo	Accionamiento manual	H ₁ [mm]	H ₂ [mm]	H ₄ [mm]	L [mm]	L ₁ [mm]	L ₃ [mm]	L _c [mm]	An [mm]	An ₁ , máx. [mm]	Peso neto sin bobina [kg]	
EVR 20	Sí	19	93	56	156	42,5	20	–	96	–	1,20	
	No	19	93	–	156	42,5	20	–	96	–	1,20	
Bobina para cable ¹⁾									49	–	46	–
Bobina para conector DIN ²⁾									64	–	47	–
Bobina para caja terminal, 10 W ³⁾									72	–	47	–
Bobina para caja terminal, 12/20 W ³⁾									80	–	68	–

Peso neto de la bobina:

10 W: 0,3 kg, aprox.

12 y 20 W: 0,5 kg, aprox.

Peso del conjunto de bridas:

0,9 kg

Modelos 3D disponibles en www.danfoss.com/products/categories/

Tabla capacidad Líquido

Tipo	Capacidad del líquido Q _e [kW] en función de la caída de presión a través de la válvula Δp [bar]				
	0,1	0,2	0,3	0,4	0,5
R-22/R-407C					
EVR 2	2,46	3,48	4,27	4,93	5,51
EVR 3	4,43	6,27	7,68	8,87	9,92
EVR 4	11,17	15,79	19,34	22,34	24,97
EVR 6	14,62	20,67	25,32	29,24	32,69
EVR 8	17,41	24,62	30,15	34,82	38,93
EVR 10	30,71	43,44	53,20	61,43	68,68
EVR 15	47,30	66,90	81,93	94,60	105,77
EVR 18	61,92	87,57	107,25	123,84	138,46
EVR 20	98,22	138,90	170,12	196,44	219,62
EVR 22	112,01	158,41	194,02	224,03	250,47
EVR 25	51,75	227,40	278,51	321,59	359,55
EVR 32	88,41	388,60	475,94	549,56	614,43
EVR 40	127,81	562,11	688,44	794,94	888,78
R-134a					
EVR 2	2,28	3,22	3,95	4,56	5,10
EVR 3	4,10	5,80	7,11	8,21	9,17
EVR 4	10,33	14,61	17,90	20,67	23,10
EVR 6	13,52	19,13	23,42	27,05	30,24
EVR 8	16,11	22,78	27,90	32,21	36,02
EVR 10	28,42	40,19	49,22	56,83	63,54
EVR 15	43,76	61,89	75,80	87,52	97,86
EVR 18	57,29	81,01	99,22	114,57	128,10
EVR 20	90,87	128,51	157,39	181,74	203,19
EVR 22	103,63	146,56	179,50	207,26	231,73
EVR 25	47,87	210,38	257,66	297,52	332,64
EVR 32	81,79	359,52	440,32	508,43	568,45
EVR 40	118,24	520,04	636,92	735,45	822,26

Capacidades basadas en:
 – temperatura del líquido
 $t_i = 25\text{ °C}$ antes de la válvula;
 – temperatura de evaporación
 $t_e = -10\text{ °C}$, recalentamiento
 de 0 K.

Factores de corrección

Al dimensionar las válvulas, la capacidad de la planta debe multiplicarse por un factor de corrección que depende de la temperatura del líquido (t_i) antes de la válvula o el evaporador.

Una vez determinada la capacidad corregida, la selección puede llevarse a cabo a partir de la tabla.

Factores de corrección basados en la temperatura del líquido (t_i)

t_i [°C]	-10	0	10	15	20	25	30	35	40	45	50
R22	1.31	1.22	1.13	1.09	1.04	1.00	0.96	0.91	0.86	0.82	0.77
R407C	1.38	1.27	1.16	1.11	1.05	1.00	0.94	0.89	0.83	0.77	0.72
R134a	1.37	1.27	1.16	1.11	1.05	1.00	0.95	0.89	0.84	0.78	0.73

Tabla capacidad Líquido
 (continuación)

Tipo	Capacidad del líquido Q _e [kW] en función de la caída de presión a través de la válvula Δp [bar]				
	0,1	0,2	0,3	0,4	0,5
R-404A/R-507					
EVR 2	1,67	2,36	2,89	3,34	3,73
EVR 3	3,00	4,25	5,20	6,01	6,72
EVR 4	7,56	10,70	13,10	15,13	16,91
EVR 6	9,90	14,00	17,15	19,80	22,13
EVR 8	11,79	16,67	20,42	23,58	26,36
EVR 10	20,80	29,41	36,02	41,60	46,51
EVR 15	32,03	45,30	55,48	64,07	71,63
EVR 18	41,93	59,30	72,63	83,86	93,76
EVR 20	66,51	94,06	115,20	133,02	148,73
EVR 22	75,85	107,28	131,38	151,71	169,62
EVR 25	35,04	153,99	188,60	217,78	243,48
EVR 32	59,87	263,15	322,30	372,16	416,08
EVR 40	86,55	380,65	466,20	538,33	601,87
R-410A					
EVR 2	2,42	3,42	4,18	4,83	5,40
EVR 3	4,35	6,15	7,53	8,69	9,72
EVR 4	10,95	15,48	18,96	21,90	24,48
EVR 6	14,33	20,27	24,82	28,66	32,04
EVR 8	17,07	24,14	29,56	34,14	38,16
EVR 10	30,11	42,58	52,15	60,22	67,33
EVR 15	46,37	65,58	80,32	92,74	103,69
EVR 18	60,70	85,85	105,14	121,41	135,73
EVR 20	96,29	136,17	166,77	192,57	215,30
EVR 22	109,81	155,30	190,20	219,62	245,55
EVR 25	50,73	222,93	273,03	315,27	352,48
EVR 32	86,67	380,96	466,58	538,76	602,35
EVR 40	125,29	551,06	674,90	779,31	871,30

Capacidades basadas en:
 – temperatura del líquido
 $t_l = 25\text{ °C}$ antes de la válvula;
 – temperatura de evaporación
 $t_e = -10\text{ °C}$, recalentamiento
 de 0 K.

Factores de corrección

Al dimensionar las válvulas, la capacidad de la planta debe multiplicarse por un factor de corrección que depende de la temperatura del líquido (t_l) antes de la válvula o el evaporador.

Una vez determinada la capacidad corregida, la selección puede llevarse a cabo a partir de la tabla.

Factores de corrección basados en la temperatura del líquido (t_l)

t_l [°C]	-10	0	10	15	20	25	30	35	40	45	50
R-404A/R-507	1.50	1.36	1.22	1.14	1.07	1.00	0.93	0.85	0.78	0.70	0.62
R-410A	1.39	1.28	1.17	1.12	1.06	1.00	0.94	0.88	0.82	0.76	0.69

Tabla capacidad Líquido
 (continuación)

Tipo	Capacidad del líquido Q _e [kW] en función de la caída de presión a través de la válvula Δp [bar]				
	0,1	0,2	0,3	0,4	0,5
R-32					
EVR 2	3,45	4,88	5,98	6,90	7,72
EVR 3	6,21	8,79	10,76	12,43	13,89
EVR 4	15,65	22,13	27,11	31,30	34,99
EVR 6	20,48	28,97	35,48	40,97	45,80
EVR 8	24,40	34,50	42,25	48,79	54,55
EVR 10	43,04	60,86	74,54	86,07	96,23
EVR 15	66,28	93,74	114,80	132,56	148,21
EVR 18	86,76	122,70	150,28	173,53	194,01
EVR 20	137,63	194,63	238,37	275,25	307,74
EVR 22	156,96	221,97	271,86	313,91	350,97
R-290					
EVR 2	2,74	3,88	4,75	5,49	6,13
EVR 3	4,94	6,98	8,55	9,87	11,04
EVR 4	12,43	17,58	21,54	24,87	27,80
EVR 6	16,27	23,01	28,19	32,55	36,39
EVR 8	19,38	27,41	33,57	38,76	43,34
EVR 10	34,19	48,36	59,22	68,38	76,46
EVR 15	52,66	74,47	91,21	105,32	117,75
EVR 18	68,93	97,49	119,40	137,87	154,14
EVR 20	109,34	154,63	189,39	218,68	244,50
EVR 22	124,70	176,35	215,99	249,40	278,84
R600a					
EVR 2	2,76	3,91	4,78	5,52	6,18
EVR 3	4,97	7,03	8,61	9,94	11,12
EVR 4	12,52	17,71	21,69	25,04	28,00
EVR 6	16,39	23,17	28,38	32,77	36,64
EVR 8	19,52	27,60	33,80	39,03	43,64
EVR 10	34,43	48,69	59,64	68,86	76,99
EVR 15	53,03	74,99	91,85	106,05	118,57
EVR 18	69,41	98,17	120,23	138,83	155,21
EVR 20	110,10	155,71	190,71	220,21	246,20
EVR 22	125,57	177,58	217,50	251,14	280,79

Capacidades basadas en:
 – temperatura del líquido
 t_i = 25 °C antes de la válvula;
 – temperatura de evaporación
 t_e = -10 °C, recalentamiento
 de 0 K.

Factores de corrección

Al dimensionar las válvulas, la capacidad de la planta debe multiplicarse por un factor de corrección que depende de la temperatura del líquido (t_i) antes de la válvula o el evaporador.

Una vez determinada la capacidad corregida, la selección puede llevarse a cabo a partir de la tabla.

Factores de corrección basados en la temperatura del líquido (t_i)

t _i [°C]	-10	0	10	15	20	25	30	35	40	45	50
R-32	1,31	1,23	1,14	1,09	1,05	1,00	0,95	0,90	0,86	0,81	0,75
R-290	1,36	1,26	1,16	1,11	1,05	1,00	0,95	0,89	0,84	0,78	0,73
R-600a	1,34	1,25	1,15	1,10	1,05	1,00	0,95	0,90	0,85	0,80	0,75

Tabla capacidad Aspiración

Tipo	Caída de presión Δp [bar]	Capacidad del vapor de aspiración Q_e [kW] en función de la temperatura de evaporación t_e [°C]						
		-40	-30	-20	-10	0	10	15
R-22/R-407C								
EVR 2	0,1	0,14	0,18	0,22	0,27	0,33	0,40	0,43
	0,15	0,16	0,21	0,27	0,33	0,40	0,48	0,52
	0,2	0,18	0,24	0,31	0,38	0,46	0,55	0,60
EVR 3	0,1	0,25	0,32	0,40	0,49	0,60	0,71	0,77
	0,15	0,29	0,38	0,49	0,60	0,73	0,87	0,94
	0,2	0,33	0,43	0,55	0,69	0,83	1,00	1,09
EVR 4	0,1	0,62	0,80	1,01	1,24	1,50	1,79	1,95
	0,15	0,74	0,97	1,22	1,51	1,83	2,19	2,38
	0,2	0,82	1,09	1,39	1,73	2,10	2,51	2,74
EVR 6	0,1	0,81	1,05	1,32	1,63	1,97	2,35	2,55
	0,15	0,97	1,26	1,60	1,98	2,40	2,86	3,11
	0,2	1,08	1,43	1,82	2,26	2,75	3,29	3,58
EVR 8	0,1	0,97	1,25	1,58	1,94	2,35	2,80	3,04
	0,15	1,15	1,50	1,91	2,35	2,85	3,41	3,71
	0,2	1,29	1,70	2,17	2,69	3,28	3,92	4,27
EVR 10	0,1	1,71	2,21	2,78	3,42	4,14	4,93	5,36
	0,15	2,03	2,65	3,36	4,15	5,04	6,02	6,54
	0,2	2,27	3,01	3,83	4,75	5,78	6,91	7,52
EVR 15	0,1	2,63	3,40	4,28	5,27	6,37	7,60	8,26
	0,15	3,12	4,09	5,18	6,40	7,76	9,26	10,07
	0,2	3,49	4,63	5,90	7,32	8,90	10,65	11,59
EVR 18	0,1	3,44	4,45	5,60	6,90	8,34	9,95	10,81
	0,15	4,09	5,35	6,78	8,37	10,15	12,13	13,19
	0,2	4,57	6,06	7,72	9,58	11,65	13,94	15,17

Las capacidades se basan en una temperatura del líquido $t_l = 25$ °C antes del evaporador.

Los valores de la tabla hacen referencia a la capacidad del evaporador y han sido calculados en función de la temperatura de evaporación (t_e) y la caída de presión a través de la válvula (Δp).

Las capacidades se basan en vapor seco y saturado antes de la válvula.

Durante el funcionamiento con vapor recalentado antes de la válvula, las capacidades se reducen en un 4 % por cada 10 K de recalentamiento.

Factores de corrección

Al dimensionar las válvulas, la capacidad del evaporador debe multiplicarse por un factor de corrección que depende de la temperatura del líquido (t_l) antes de la válvula de expansión.

Una vez determinada la capacidad corregida, la selección puede llevarse a cabo a partir de la tabla.

Factores de corrección en función de la temperatura de evaporación t_e

t_e [°C]	-40	-30	-20	-10	0	10	15
R22	0.52	0.66	0.82	1.00	1.20	1.43	1.56
R407C	0.48	0.63	0.80	1.00	1.23	1.49	1.64

Tabla capacidad Aspiración
(continuación)

Las capacidades se basan en una temperatura del líquido $t_i = 25\text{ °C}$ antes del evaporador.

Los valores de la tabla hacen referencia a la capacidad del evaporador y han sido calculados en función de la temperatura de evaporación (t_e) y la caída de presión a través de la válvula (Δp).

Las capacidades se basan en vapor seco y saturado antes de la válvula.

Durante el funcionamiento con vapor recalentado antes de la válvula, las capacidades se reducen en un 4 % por cada 10 K de recalentamiento.

Tipo	Caída de presión Δp [bar]	Capacidad del vapor de aspiración Q_e [kW] en función de la temperatura de evaporación t_e [°C]						
		-40	-30	-20	-10	0	10	15
R-22/R-407C <i>(continuación)</i>								
EVR 20	0,1	5,46	7,07	8,89	10,94	13,23	15,78	17,15
	0,15	6,49	8,49	10,75	13,28	16,11	19,24	20,92
	0,2	7,25	9,61	12,25	15,20	18,48	22,11	24,06
EVR 22	0,1	6,23	8,06	10,14	12,48	15,09	17,99	19,56
	0,15	7,40	9,68	12,26	15,15	18,37	21,94	23,86
	0,2	8,27	10,96	13,97	17,34	21,08	25,22	27,44
EVR 25	0,2	11,87	15,73	20,06	24,89	30,26	36,20	39,39
EVR 32	0,2	20,29	26,88	34,27	42,53	51,71	61,86	67,32
EVR 40	0,2	29,35	38,89	49,58	61,52	74,79	89,48	97,38

Factores de corrección

Al dimensionar las válvulas, la capacidad del evaporador debe multiplicarse por un factor de corrección que depende de la temperatura del líquido (t_i) antes de la válvula de expansión.

Una vez determinada la capacidad corregida, la selección puede llevarse a cabo a partir de la tabla.

Factores de corrección en función de la temperatura de evaporación t_e

t_i [°C]	-40	-30	-20	-10	0	10	15
R22	0.52	0.66	0.82	1.00	1.20	1.43	1.56
R407C	0.48	0.63	0.80	1.00	1.23	1.49	1.64

Tabla capacidad Aspiración
(continuación)

Tipo	Caída de presión Δp [bar]	Capacidad del vapor de aspiración Q_e [kW] en función de la temperatura de evaporación t_e [°C]						
		-40	-30	-20	-10	0	10	15
R-134a								
EVR 2	0,1	0,08	0,12	0,16	0,20	0,25	0,31	0,35
	0,15	0,10	0,14	0,19	0,24	0,31	0,38	0,42
	0,2	0,10	0,15	0,21	0,28	0,35	0,43	0,48
EVR 3	0,1	0,15	0,21	0,28	0,36	0,46	0,56	0,62
	0,15	0,17	0,25	0,34	0,44	0,55	0,68	0,76
	0,2	0,18	0,27	0,38	0,50	0,63	0,78	0,87
EVR 4	0,1	0,38	0,53	0,71	0,91	1,15	1,42	1,56
	0,15	0,43	0,62	0,85	1,10	1,39	1,72	1,90
	0,2	0,46	0,69	0,95	1,25	1,59	1,97	2,18
EVR 6	0,1	0,50	0,70	0,93	1,19	1,50	1,85	2,05
	0,15	0,57	0,82	1,11	1,44	1,82	2,25	2,49
	0,2	0,60	0,90	1,24	1,63	2,08	2,58	2,86
EVR 8	0,1	0,59	0,83	1,10	1,42	1,79	2,21	2,44
	0,15	0,67	0,97	1,32	1,71	2,17	2,68	2,97
	0,2	0,72	1,08	1,48	1,94	2,47	3,07	3,40
EVR 10	0,1	1,05	1,46	1,95	2,51	3,16	3,89	4,30
	0,15	1,19	1,72	2,32	3,02	3,82	4,73	5,23
	0,2	1,27	1,90	2,61	3,43	4,36	5,42	6,00
EVR 15	0,1	1,61	2,25	3,00	3,86	4,86	6,00	6,63
	0,15	1,83	2,65	3,58	4,65	5,89	7,29	8,06
	0,2	1,95	2,92	4,03	5,28	6,72	8,35	9,25
EVR 18	0,1	2,11	2,95	3,93	5,06	6,36	7,85	8,67
	0,15	2,40	3,46	4,69	6,09	7,70	9,54	10,55
	0,2	2,56	3,83	5,27	6,92	8,79	10,93	12,10

Las capacidades se basan en una temperatura del líquido $t_i = 25^\circ\text{C}$ antes del evaporador.

Los valores de la tabla hacen referencia a la capacidad del evaporador y han sido calculados en función de la temperatura de evaporación (t_e) y la caída de presión a través de la válvula (Δp).

Las capacidades se basan en vapor seco y saturado antes de la válvula.

Durante el funcionamiento con vapor recalentado antes de la válvula, las capacidades se reducen en un 4 % por cada 10 K de recalentamiento.

Factores de corrección

Al dimensionar las válvulas, la capacidad del evaporador debe multiplicarse por un factor de corrección que depende de la temperatura del líquido (t_i) antes de la válvula de expansión.

Una vez determinada la capacidad corregida, la selección puede llevarse a cabo a partir de la tabla.

Factores de corrección en función de la temperatura de evaporación t_e

t_i [°C]	-40	-30	-20	-10	0	10	15
R-134a	0,45	0,61	0,79	1,00	1,25	1,53	1,69

Tabla capacidad Aspiración
(continuación)

Las capacidades se basan en una temperatura del líquido $t_i = 25\text{ °C}$ antes del evaporador.

Los valores de la tabla hacen referencia a la capacidad del evaporador y han sido calculados en función de la temperatura de evaporación (t_e) y la caída de presión a través de la válvula (Δp).

Las capacidades se basan en vapor seco y saturado antes de la válvula.

Durante el funcionamiento con vapor recalentado antes de la válvula, las capacidades se reducen en un 4 % por cada 10 K de recalentamiento.

Tipo	Caída de presión Δp [bar]	Capacidad del vapor de aspiración Q_e [kW] en función de la temperatura de evaporación t_e [°C]						
		-40	-30	-20	-10	0	10	15
R-134a (continuación)								
EVR 20	0,1	3,35	4,68	6,23	8,02	10,09	12,46	13,76
	0,15	3,81	5,49	7,43	9,66	12,22	15,13	16,74
	0,2	4,06	6,07	8,36	10,97	13,95	17,34	19,20
EVR 22	0,1	3,82	5,34	7,10	9,15	11,51	14,21	15,69
	0,15	4,34	6,27	8,48	11,02	13,94	17,26	19,09
	0,2	4,63	6,92	9,53	12,51	15,91	19,77	21,89
EVR 25	0,2	6,64	9,94	13,68	17,96	22,84	28,38	31,43
EVR 32	0,2	11,35	16,99	23,38	30,69	39,03	48,51	53,71
EVR 40	0,2	16,42	24,57	33,83	44,40	56,46	70,16	77,68

Factores de corrección

Al dimensionar las válvulas, la capacidad del evaporador debe multiplicarse por un factor de corrección que depende de la temperatura del líquido (t_i) antes de la válvula de expansión.

Una vez determinada la capacidad corregida, la selección puede llevarse a cabo a partir de la tabla.

Factores de corrección en función de la temperatura de evaporación t_e

t_i [°C]	-40	-30	-20	-10	0	10	15
R-134a	0,45	0,61	0,79	1,00	1,25	1,53	1,69

Tabla capacidad Aspiración
(continuación)

Tipo	Caída de presión Δp [bar]	Capacidad del vapor de aspiración Q_e [kW] en función de la temperatura de evaporación t_e [°C]						
		-40	-30	-20	-10	0	10	15
R-404A/R-507								
EVR 2	0,1	0,11	0,15	0,19	0,24	0,29	0,36	0,39
	0,15	0,13	0,18	0,23	0,29	0,36	0,44	0,48
	0,2	0,15	0,20	0,26	0,33	0,41	0,50	0,55
EVR 3	0,1	0,20	0,27	0,34	0,43	0,53	0,64	0,71
	0,15	0,24	0,32	0,42	0,52	0,65	0,79	0,86
	0,2	0,27	0,37	0,47	0,60	0,74	0,90	0,99
EVR 4	0,1	0,51	0,67	0,86	1,08	1,33	1,62	1,78
	0,15	0,61	0,81	1,05	1,32	1,63	1,98	2,17
	0,2	0,69	0,92	1,19	1,51	1,87	2,27	2,50
EVR 6	0,1	0,67	0,88	1,13	1,42	1,75	2,12	2,33
	0,15	0,80	1,06	1,37	1,72	2,13	2,59	2,84
	0,2	0,90	1,21	1,56	1,97	2,44	2,98	3,27
EVR 8	0,1	0,80	1,05	1,35	1,69	2,08	2,53	2,77
	0,15	0,95	1,26	1,63	2,05	2,53	3,08	3,38
	0,2	1,07	1,44	1,86	2,35	2,91	3,55	3,89
EVR 10	0,1	1,40	1,85	2,37	2,98	3,67	4,46	4,89
	0,15	1,68	2,23	2,88	3,62	4,47	5,44	5,97
	0,2	1,88	2,53	3,28	4,15	5,13	6,26	6,87
EVR 15	0,1	2,16	2,85	3,66	4,59	5,65	6,87	7,53
	0,15	2,58	3,44	4,43	5,57	6,89	8,38	9,20
	0,2	2,90	3,90	5,06	6,39	7,91	9,63	10,58
EVR 18	0,1	2,83	3,73	4,78	6,00	7,40	8,99	9,86
	0,15	3,38	4,50	5,80	7,30	9,01	10,97	12,04
	0,2	3,80	5,11	6,62	8,36	10,35	12,61	13,85

Las capacidades se basan en una temperatura del líquido $t_l = 25$ °C antes del evaporador.

Los valores de la tabla hacen referencia a la capacidad del evaporador y han sido calculados en función de la temperatura de evaporación (t_e) y la caída de presión a través de la válvula (Δp).

Las capacidades se basan en vapor seco y saturado antes de la válvula.

Durante el funcionamiento con vapor recalentado antes de la válvula, las capacidades se reducen en un 4 % por cada 10 K de recalentamiento.

Factores de corrección

Al dimensionar las válvulas, la capacidad del evaporador debe multiplicarse por un factor de corrección que depende de la temperatura del líquido (t_l) antes de la válvula de expansión.

Una vez determinada la capacidad corregida, la selección puede llevarse a cabo a partir de la tabla.

Factores de corrección en función de la temperatura de evaporación t_e

t_l [°C]	-40	-30	-20	-10	0	10	15
R-404A/R-507	0,48	0,63	0,80	1,00	1,23	1,49	1,63

Tabla capacidad Aspiración
(continuación)

Las capacidades se basan en una temperatura del líquido $t_i = 25\text{ °C}$ antes del evaporador.

Los valores de la tabla hacen referencia a la capacidad del evaporador y han sido calculados en función de la temperatura de evaporación (t_e) y la caída de presión a través de la válvula (Δp).

Las capacidades se basan en vapor seco y saturado antes de la válvula.

Durante el funcionamiento con vapor recalentado antes de la válvula, las capacidades se reducen en un 4 % por cada 10 K de recalentamiento.

Tipo	Caída de presión Δp [bar]	Capacidad del vapor de aspiración Q_e [kW] en función de la temperatura de evaporación t_e [°C]						
		-40	-30	-20	-10	0	10	15
R-404A/R-507 (continuación)								
EVR 20	0,1	4,49	5,92	7,59	9,52	11,74	14,26	15,64
	0,15	5,36	7,13	9,20	11,57	14,30	17,39	19,09
	0,2	6,03	8,10	10,50	13,26	16,42	20,01	21,97
EVR 22	0,1	5,12	6,75	8,66	10,86	13,38	16,26	17,84
	0,15	6,11	8,13	10,49	13,20	16,31	19,84	21,78
	0,2	6,87	9,24	11,98	15,13	18,73	22,82	25,06
EVR 25	0,2	9,87	13,26	17,19	21,71	26,88	32,75	35,97
EVR 32	0,2	16,86	22,66	29,38	37,11	45,94	55,97	61,47
EVR 40	0,2	24,39	32,78	42,50	53,68	66,45	80,96	88,92

Factores de corrección

Al dimensionar las válvulas, la capacidad del evaporador debe multiplicarse por un factor de corrección que depende de la temperatura del líquido (t_i) antes de la válvula de expansión.

Una vez determinada la capacidad corregida, la selección puede llevarse a cabo a partir de la tabla.

Factores de corrección en función de la temperatura de evaporación t_e

t_i [°C]	-40	-30	-20	-10	0	10	15
R-404A/R-507	0,48	0,63	0,80	1,00	1,23	1,49	1,63

Tabla capacidad Aspiración
(continuación)

Tipo	Caída de presión Δp [bar]	Capacidad del vapor de aspiración Q_e [kW] en función de la temperatura de evaporación t_e [°C]						
		-40	-30	-20	-10	0	10	15
R-410A								
EVR 2	0,1	0,18	0,22	0,28	0,34	0,41	0,49	0,53
	0,15	0,21	0,27	0,34	0,42	0,50	0,60	0,65
	0,2	0,24	0,31	0,39	0,48	0,58	0,69	0,75
EVR 3	0,1	0,32	0,40	0,51	0,62	0,75	0,89	0,96
	0,15	0,38	0,49	0,61	0,75	0,91	1,08	1,18
	0,2	0,43	0,56	0,70	0,86	1,05	1,25	1,35
EVR 4	0,1	0,80	1,02	1,27	1,56	1,88	2,23	2,42
	0,15	0,96	1,23	1,55	1,90	2,29	2,73	2,96
	0,2	1,09	1,41	1,77	2,18	2,63	3,14	3,41
EVR 6	0,1	1,04	1,33	1,66	2,04	2,46	2,92	3,17
	0,15	1,26	1,62	2,02	2,48	3,00	3,57	3,88
	0,2	1,42	1,84	2,32	2,85	3,45	4,11	4,47
EVR 8	0,1	1,24	1,59	1,98	2,43	2,93	3,48	3,78
	0,15	1,50	1,92	2,41	2,96	3,57	4,25	4,62
	0,2	1,69	2,20	2,76	3,40	4,10	4,89	5,32
EVR 10	0,1	2,19	2,80	3,50	4,28	5,16	6,14	6,67
	0,15	2,64	3,39	4,25	5,22	6,30	7,50	8,15
	0,2	2,99	3,87	4,87	5,99	7,24	8,63	9,38
EVR 15	0,1	3,38	4,32	5,39	6,59	7,95	9,45	10,27
	0,15	4,06	5,23	6,55	8,03	9,70	11,55	12,54
	0,2	4,61	5,96	7,50	9,23	11,15	13,29	14,45
EVR 18	0,1	4,42	5,65	7,05	8,63	10,40	12,38	13,44
	0,15	5,32	6,84	8,57	10,52	12,69	15,11	16,42
	0,2	6,03	7,81	9,82	12,08	14,60	17,40	18,91

Las capacidades se basan en una temperatura del líquido $t_l = 25$ °C antes del evaporador.

Los valores de la tabla hacen referencia a la capacidad del evaporador y han sido calculados en función de la temperatura de evaporación (t_e) y la caída de presión a través de la válvula (Δp).

Las capacidades se basan en vapor seco y saturado antes de la válvula.

Durante el funcionamiento con vapor recalentado antes de la válvula, las capacidades se reducen en un 4 % por cada 10 K de recalentamiento.

Factores de corrección

Al dimensionar las válvulas, la capacidad del evaporador debe multiplicarse por un factor de corrección que depende de la temperatura del líquido (t_l) antes de la válvula de expansión.

Una vez determinada la capacidad corregida, la selección puede llevarse a cabo a partir de la tabla.

Factores de corrección en función de la temperatura de evaporación t_e

t_l [°C]	-40	-30	-20	-10	0	10	15
R-410A	0,52	0,66	0,82	1,00	1,20	1,43	1,55

Tabla capacidad Aspiración
(continuación)

Las capacidades se basan en una temperatura del líquido $t_i = 25\text{ °C}$ antes del evaporador.

Los valores de la tabla hacen referencia a la capacidad del evaporador y han sido calculados en función de la temperatura de evaporación (t_e) y la caída de presión a través de la válvula (Δp).

Las capacidades se basan en vapor seco y saturado antes de la válvula.

Durante el funcionamiento con vapor recalentado antes de la válvula, las capacidades se reducen en un 4 % por cada 10 K de recalentamiento.

Tipo	Caída de presión Δp [bar]	Capacidad del vapor de aspiración Q_e [kW] en función de la temperatura de evaporación t_e [°C]						
		-40	-30	-20	-10	0	10	15
R-410A <i>(continuación)</i>								
EVR 20	0,1	7,01	8,96	11,19	13,69	16,50	19,63	21,32
	0,15	8,44	10,85	13,59	16,68	20,13	23,97	26,05
	0,2	9,56	12,39	15,57	19,16	23,16	27,60	30,00
EVR 22	0,1	8,00	10,22	12,76	15,62	18,82	22,39	24,31
	0,15	9,62	12,38	15,50	19,02	22,96	27,34	29,71
	0,2	10,91	14,12	17,76	21,85	26,41	31,48	34,22
EVR 25	0,2	15,65	20,28	25,50	31,36	37,91	45,19	49,12
EVR 32	0,2	26,75	34,65	43,57	53,59	64,79	77,22	83,94
EVR 40	0,2	38,70	50,12	63,03	77,52	93,71	111,71	121,42

Factores de corrección

Al dimensionar las válvulas, la capacidad del evaporador debe multiplicarse por un factor de corrección que depende de la temperatura del líquido (t_i) antes de la válvula de expansión.

Una vez determinada la capacidad corregida, la selección puede llevarse a cabo a partir de la tabla.

Factores de corrección en función de la temperatura de evaporación t_e

t_i [°C]	-40	-30	-20	-10	0	10	15
R-410A	0,52	0,66	0,82	1,00	1,20	1,43	1,55

Tabla capacidad Aspiración
(continuación)

Tipo	Caída de presión Δp [bar]	Capacidad del vapor de aspiración Q_e [kW] en función de la temperatura de evaporación t_e [°C]						
		-40	-30	-20	-10	0	10	15
R-32								
EVR 2	0,1	0,23	0,29	0,36	0,44	0,52	0,62	0,67
	0,15	0,28	0,36	0,44	0,54	0,64	0,75	0,82
	0,2	0,32	0,41	0,51	0,62	0,74	0,87	0,94
EVR 3	0,1	0,42	0,53	0,65	0,79	0,94	1,11	1,20
	0,15	0,50	0,64	0,79	0,96	1,15	1,36	1,47
	0,2	0,57	0,73	0,91	1,11	1,32	1,56	1,69
EVR 4	0,1	1,05	1,33	1,64	1,99	2,38	2,80	3,02
	0,15	1,27	1,61	2,00	2,43	2,90	3,42	3,70
	0,2	1,44	1,84	2,29	2,79	3,34	3,94	4,26
EVR 6	0,1	1,38	1,74	2,15	2,61	3,11	3,66	3,96
	0,15	1,66	2,11	2,62	3,18	3,80	4,47	4,84
	0,2	1,89	2,41	3,00	3,65	4,37	5,15	5,57
EVR 8	0,1	1,64	2,08	2,56	3,10	3,70	4,36	4,72
	0,15	1,98	2,52	3,12	3,78	4,52	5,33	5,76
	0,2	2,25	2,87	3,57	4,35	5,20	6,14	6,64
EVR 10	0,1	2,90	3,66	4,52	5,48	6,53	7,70	8,32
	0,15	3,49	4,44	5,50	6,67	7,97	9,40	10,16
	0,2	3,96	5,07	6,30	7,67	9,18	10,83	11,71
EVR 15	0,1	4,47	5,64	6,96	8,43	10,06	11,85	12,81
	0,15	5,38	6,83	8,46	10,28	12,28	14,48	15,66
	0,2	6,10	7,81	9,70	11,81	14,13	16,68	18,04
EVR 18	0,1	5,84	7,38	9,11	11,04	13,17	15,52	16,77
	0,15	7,04	8,95	11,08	13,45	16,08	18,96	20,49
	0,2	7,99	10,22	12,70	15,46	18,50	21,83	23,61
EVR 20	0,1	9,27	11,71	14,45	17,51	20,89	24,61	26,60
	0,15	11,17	14,19	17,57	21,34	25,50	30,07	32,51
	0,2	12,67	16,21	20,15	24,52	29,34	34,63	37,45
EVR 22	0,1	10,57	13,35	16,48	19,97	23,83	28,07	30,34
	0,15	12,73	16,18	20,04	24,34	29,08	34,29	37,07
	0,2	14,46	18,48	22,98	27,96	33,46	39,49	42,71

Las capacidades se basan en una temperatura del líquido $t_i = 25$ °C antes del evaporador.

Los valores de la tabla hacen referencia a la capacidad del evaporador y han sido calculados en función de la temperatura de evaporación (t_e) y la caída de presión a través de la válvula (Δp).

Las capacidades se basan en vapor seco y saturado antes de la válvula.

Durante el funcionamiento con vapor recalentado antes de la válvula, las capacidades se reducen en un 4 % por cada 10 K de recalentamiento.

Factores de corrección

Al dimensionar las válvulas, la capacidad del evaporador debe multiplicarse por un factor de corrección que depende de la temperatura del líquido (t_i) antes de la válvula de expansión.

Una vez determinada la capacidad corregida, la selección puede llevarse a cabo a partir de la tabla.

Factores de corrección en función de la temperatura de evaporación t_e

t_i [°C]	-40	-30	-20	-10	0	10	15
R-32	0,54	0,67	0,83	1,00	1,19	1,40	1,51

Tabla capacidad Aspiración
(continuación)

Tipo	Caída de presión Δp [bar]	Capacidad del vapor de aspiración Q_e [kW] en función de la temperatura de evaporación t_e [°C]						
		-40	-30	-20	-10	0	10	15
R-290								
EVR 2	0,1	0,17	0,22	0,27	0,34	0,41	0,49	0,53
	0,15	0,20	0,26	0,33	0,41	0,50	0,60	0,65
	0,2	0,22	0,29	0,38	0,47	0,57	0,68	0,75
EVR 3	0,1	0,30	0,39	0,49	0,61	0,73	0,88	0,96
	0,15	0,36	0,47	0,59	0,73	0,89	1,07	1,17
	0,2	0,40	0,53	0,68	0,84	1,03	1,23	1,35
EVR 4	0,1	0,76	0,98	1,24	1,52	1,85	2,22	2,42
	0,15	0,90	1,18	1,49	1,85	2,25	2,70	2,95
	0,2	1,01	1,33	1,70	2,12	2,58	3,10	3,39
EVR 6	0,1	0,99	1,29	1,62	2,00	2,42	2,90	3,16
	0,15	1,18	1,54	1,95	2,42	2,95	3,54	3,86
	0,2	1,32	1,75	2,23	2,77	3,38	4,06	4,43
EVR 8	0,1	1,18	1,53	1,93	2,38	2,89	3,46	3,77
	0,15	1,41	1,84	2,33	2,88	3,51	4,21	4,59
	0,2	1,57	2,08	2,65	3,30	4,03	4,84	5,28
EVR 10	0,1	2,09	2,70	3,40	4,19	5,09	6,10	6,64
	0,15	2,48	3,24	4,11	5,09	6,19	7,43	8,10
	0,2	2,78	3,67	4,68	5,82	7,10	8,54	9,32
EVR 15	0,1	3,22	4,16	5,23	6,46	7,84	9,39	10,23
	0,15	3,82	4,99	6,33	7,83	9,54	11,44	12,48
	0,2	4,28	5,65	7,21	8,96	10,94	13,15	14,35
EVR 18	0,1	4,21	5,44	6,85	8,45	10,26	12,29	13,40
	0,15	5,01	6,54	8,28	10,26	12,48	14,98	16,34
	0,2	5,60	7,40	9,43	11,73	14,32	17,21	18,78
EVR 20	0,1	6,68	8,63	10,87	13,41	16,28	19,50	21,25
	0,15	7,94	10,37	13,13	16,27	19,80	23,76	25,91
	0,2	8,88	11,73	14,96	18,61	22,71	27,30	29,79
EVR 22	0,1	7,62	9,85	12,39	15,29	18,56	22,24	24,23
	0,15	9,06	11,83	14,98	18,55	22,58	27,10	29,55
	0,2	10,13	13,38	17,06	21,22	25,90	31,13	33,97

Las capacidades se basan en una temperatura del líquido $t_i = 25$ °C antes del evaporador.

Los valores de la tabla hacen referencia a la capacidad del evaporador y han sido calculados en función de la temperatura de evaporación (t_e) y la caída de presión a través de la válvula (Δp).

Las capacidades se basan en vapor seco y saturado antes de la válvula.

Durante el funcionamiento con vapor recalentado antes de la válvula, las capacidades se reducen en un 4 % por cada 10 K de recalentamiento.

Factores de corrección

Al dimensionar las válvulas, la capacidad del evaporador debe multiplicarse por un factor de corrección que depende de la temperatura del líquido (t_i) antes de la válvula de expansión.

Una vez determinada la capacidad corregida, la selección puede llevarse a cabo a partir de la tabla.

Factores de corrección en función de la temperatura de evaporación t_e

t_i [°C]	-40	-30	-20	-10	0	10	15
R-290	0,51	0,65	0,82	1,00	1,21	1,44	1,57

Tabla capacidad Aspiración
(continuación)

Tipo	Caída de presión Δp [bar]	Capacidad del vapor de aspiración Q_e [kW] en función de la temperatura de evaporación t_e [°C]						
		-40	-30	-20	-10	0	10	15
R-600a								
EVR 2	0,1	0,07	0,11	0,15	0,19	0,24	0,30	0,34
	0,15	0,08	0,12	0,17	0,23	0,29	0,36	0,41
	0,2	0,08	0,13	0,19	0,25	0,33	0,41	0,46
EVR 3	0,1	0,13	0,19	0,26	0,34	0,44	0,54	0,60
	0,15	0,14	0,22	0,31	0,41	0,52	0,66	0,73
	0,2	0,14	0,23	0,34	0,46	0,59	0,75	0,83
EVR 4	0,1	0,33	0,48	0,66	0,87	1,10	1,37	1,52
	0,15	0,34	0,54	0,77	1,03	1,32	1,65	1,84
	0,2	0,34	0,57	0,84	1,15	1,49	1,88	2,09
EVR 6	0,1	0,43	0,63	0,87	1,14	1,44	1,80	1,99
	0,15	0,45	0,71	1,01	1,35	1,73	2,17	2,40
	0,2	0,45	0,75	1,10	1,50	1,95	2,46	2,74
EVR 8	0,1	0,51	0,75	1,03	1,35	1,72	2,14	2,37
	0,15	0,53	0,85	1,20	1,60	2,06	2,58	2,86
	0,2	0,53	0,89	1,32	1,79	2,33	2,93	3,26
EVR 10	0,1	0,90	1,33	1,82	2,39	3,03	3,77	4,18
	0,15	0,94	1,50	2,12	2,83	3,63	4,55	5,05
	0,2	0,94	1,58	2,32	3,16	4,10	5,17	5,76
EVR 15	0,1	1,39	2,05	2,81	3,67	4,67	5,81	6,43
	0,15	1,45	2,31	3,27	4,36	5,60	7,01	7,78
	0,2	1,45	2,43	3,57	4,86	6,32	7,97	8,87
EVR 18	0,1	1,82	2,68	3,67	4,81	6,11	7,60	8,42
	0,15	1,90	3,02	4,27	5,70	7,33	9,17	10,18
	0,2	1,90	3,18	4,68	6,37	8,27	10,43	11,61
EVR 20	0,1	2,89	4,26	5,83	7,63	9,70	12,06	13,36
	0,15	3,02	4,79	6,78	9,04	11,62	14,55	16,15
	0,2	3,02	5,04	7,42	10,10	13,12	16,54	18,41
EVR 22	0,1	3,30	4,86	6,64	8,70	11,06	13,76	15,24
	0,15	3,44	5,46	7,73	10,31	13,25	16,59	18,42
	0,2	3,44	5,74	8,46	11,52	14,97	18,86	20,99

Las capacidades se basan en una temperatura del líquido $t_i = 25$ °C antes del evaporador.

Los valores de la tabla hacen referencia a la capacidad del evaporador y han sido calculados en función de la temperatura de evaporación (t_e) y la caída de presión a través de la válvula (Δp).

Las capacidades se basan en vapor seco y saturado antes de la válvula.

Durante el funcionamiento con vapor recalentado antes de la válvula, las capacidades se reducen en un 4 % por cada 10 K de recalentamiento.

Factores de corrección

Al dimensionar las válvulas, la capacidad del evaporador debe multiplicarse por un factor de corrección que depende de la temperatura del líquido (t_i) antes de la válvula de expansión.

Una vez determinada la capacidad corregida, la selección puede llevarse a cabo a partir de la tabla.

Factores de corrección en función de la temperatura de evaporación t_e

t_i [°C]	-40	-30	-20	-10	0	10	15
R-600a	0,44	0,60	0,78	1,00	1,25	1,54	1,70

Tabla capacidad Aspiración
 (continuación)

Desescarche por gas caliente

Para el desescarche por gas caliente, normalmente no es posible seleccionar una válvula a partir de la temperatura de condensación (t_c) y la temperatura de evaporación (t_e).

Esto se debe a que, por lo general, la presión en el evaporador aumenta rápidamente hasta un valor cercano a la presión de condensación, manteniéndose constante hasta que finaliza el desescarche.

En la mayoría de los casos, la válvula se debe seleccionar a partir de la temperatura de condensación (t_c) y la caída de presión a través de la válvula (Δp), como se ilustra en el ejemplo de recuperación de calor.

Recuperación de calor

Datos de partida:

- Refrigerante = R-22/R-407C
- Temperatura de evaporación (t_e) = -30 °C
- Temperatura de condensación (t_c) = 40 °C
- Temperatura del gas caliente antes de la válvula (t_h) = 85 °C
- Rendimiento del condensador de recuperación de calor (Q_h) = 8 kW

La tabla de capacidad para R-22/R-407C con $t_c = 40$ °C permite determinar que la capacidad para una válvula EVR 10 sería, con una caída de presión Δp de 0,2 bar, de 8,6 kW.

La capacidad necesaria se calcula como:

$$Q_{\text{tabla}} = f_{\text{evaporador}} \times f_{\text{temperatura_gas_caliente}} \times Q_h$$

El factor de corrección para $t_e = -30$ °C que indica la tabla es 0,95.

Se ha calculado que la corrección de la temperatura del gas caliente ($t_h = 85$ °C) es del 4 %, lo cual equivale a un factor de 1,04.

El valor de Q_h , por tanto, debe corregirse empleando los factores determinados:
 $8 \times 0.95 \times 1.04 = 7.91$ kW.

EVR 10, con $\Delta p = 0.2$ bar, $Q_{\text{tabla}} = 8.6$ kW.

EVR 10, con $\Delta p = 0.1$ bar, $Q_{\text{tabla}} = 6.1$ kW.

Una válvula EVR 6 también sería capaz de proporcionar la capacidad necesaria, pero con una caída de presión Δp de, aproximadamente, 0,8 bar, resultaría demasiado pequeña.

Una válvula EVR 15 podría ser tan grande que puede dudarse de su capacidad para alcanzar la caída de presión Δp necesaria (de, aproximadamente, 0,1 bar). Por lo tanto, sería muy grande.

Resultado: Una válvula EVR 10 sería la que mejor se comportaría en las condiciones indicadas.

Tabla capacidad Gas caliente

Tipo	Caída de presión a través de la válvula Δp [bar]	Capacidad de gas caliente, Qh [kW]; temp. de evaporación $t_e = -10,0$ [°C]; temp. de gas caliente $t_h = t_c + 25,0$ [K]; subenfriamiento $\Delta t_{sub} = 4,0$ [K]				
		Temperatura de condensación t_c [°C]				
		20	30	40	50	60
R-22/R-407C						
EVR 2	0,1	0,44	0,47	0,49	0,51	0,51
	0,2	0,61	0,66	0,69	0,71	0,72
	0,3	0,75	0,80	0,84	0,87	0,88
	0,4	0,86	0,92	0,97	1,00	1,02
	0,8	1,18	1,27	1,35	1,40	1,43
	1,6	1,57	1,72	1,84	1,93	1,98
EVR 3	0,1	0,79	0,84	0,88	0,91	0,92
	0,2	1,11	1,18	1,24	1,28	1,30
	0,3	1,35	1,44	1,51	1,57	1,59
	0,4	1,54	1,65	1,74	1,80	1,83
	0,8	2,12	2,29	2,42	2,52	2,57
	1,6	2,83	3,10	3,32	3,47	3,56
EVR 4	0,1	1,98	2,11	2,22	2,29	2,33
	0,2	2,79	2,97	3,13	3,23	3,28
	0,3	3,39	3,62	3,81	3,95	4,01
	0,4	3,89	4,16	4,39	4,54	4,62
	0,8	5,35	5,77	6,10	6,34	6,47
	1,6	7,14	7,81	8,35	8,74	8,96
EVR 6	0,1	2,60	2,77	2,90	3,00	3,05
	0,2	3,65	3,89	4,09	4,23	4,30
	0,3	4,44	4,74	4,99	5,17	5,25
	0,4	5,09	5,45	5,74	5,95	6,05
	0,8	7,00	7,55	7,99	8,30	8,47
	1,6	9,34	10,22	10,93	11,44	11,73
EVR 8	0,1	3,09	3,30	3,46	3,58	3,63
	0,2	4,34	4,64	4,87	5,04	5,12
	0,3	5,28	5,65	5,94	6,15	6,25
	0,4	6,06	6,49	6,84	7,08	7,20
	0,8	8,34	8,99	9,51	9,89	10,08
	1,6	11,13	12,17	13,02	13,63	13,97

Un aumento de 10 K en la temperatura del gas caliente (t_h ; en base a $t_h = t_c + 25$ °C) provoca una reducción de, aproximadamente, un 2 % en la capacidad de la válvula, y viceversa.

Un cambio en la temperatura de evaporación (t_e) provoca un cambio en la capacidad de la válvula; consulte la tabla de factores de corrección.

Factores de corrección

Al dimensionar las válvulas, la capacidad de gas caliente requerida debe multiplicarse por un factor de corrección que depende de la temperatura de evaporación (t_e).

Factores de corrección en función de la temperatura de evaporación t_e

t_e [°C]	-40	-30	-20	-10	0	10	15
R22	0,92	0,95	0,98	1,00	1,02	1,04	1,05
R407C	0,90	0,94	0,97	1,00	1,03	1,06	1,07

Tabla capacidad Gas caliente
(continuación)

Tipo	Caída de presión a través de la válvula Δp [bar]	Capacidad de gas caliente, Qh [kW]; temp. de evaporación $t_e = -10,0$ [°C]; temp. de gas caliente $t_h = t_c + 25,0$ [K]; subenfriamiento $\Delta t_{sub} = 4,0$ [K]				
		Temperatura de condensación t_c [°C]				
		20	30	40	50	60
R-22/R-407C <i>(continuación)</i>						
EVR 10	0,1	5,45	5,81	6,10	6,31	6,40
	0,2	7,66	8,18	8,60	8,89	9,03
	0,3	9,32	9,97	10,49	10,86	11,03
	0,4	10,69	11,45	12,06	12,50	12,71
	0,8	14,71	15,86	16,78	17,45	17,79
	1,6	19,63	21,48	22,96	24,05	24,64
EVR 15	0,1	8,40	8,95	9,40	9,71	9,86
	0,2	11,80	12,60	13,24	13,69	13,91
	0,3	14,36	15,35	16,15	16,72	16,99
	0,4	16,46	17,63	18,58	19,24	19,57
	0,8	22,65	24,42	25,85	26,87	27,39
	1,6	30,23	33,08	35,37	37,03	37,95
EVR 18	0,1	11,00	11,72	12,30	12,71	12,90
	0,2	15,45	16,49	17,33	17,93	18,20
	0,3	18,79	20,09	21,14	21,89	22,24
	0,4	21,55	23,08	24,32	25,19	25,61
	0,8	29,65	31,97	33,84	35,18	35,86
	1,6	39,57	43,30	46,30	48,48	49,68
EVR 20	0,1	17,44	18,59	19,52	20,17	20,47
	0,2	24,50	26,16	27,49	28,43	28,87
	0,3	29,81	31,87	33,54	34,71	35,27
	0,4	34,19	36,61	38,57	39,96	40,63
	0,8	47,03	50,71	53,68	55,80	56,88
	1,6	62,77	68,68	73,44	76,90	78,81
EVR 22	0,1	19,89	21,20	22,26	23,00	23,34
	0,2	27,95	29,83	31,36	32,43	32,93
	0,3	34,00	36,35	38,25	39,59	40,23
	0,4	38,99	41,76	43,99	45,57	46,34
	0,8	53,63	57,83	61,22	63,64	64,87
	1,6	71,59	78,32	83,75	87,70	89,87

Un aumento de 10 K en la temperatura del gas caliente (t_h ; en base a $t_h = t_c + 25$ °C) provoca una reducción de, aproximadamente, un 2 % en la capacidad de la válvula, y viceversa.

Un cambio en la temperatura de evaporación (t_e) provoca un cambio en la capacidad de la válvula; consulte la tabla de factores de corrección.

Factores de corrección

Al dimensionar las válvulas, la capacidad de gas caliente requerida debe multiplicarse por un factor de corrección que depende de la temperatura de evaporación (t_e).

Factores de corrección en función de la temperatura de evaporación t_e

t_e [°C]	-40	-30	-20	-10	0	10	15
R22	0,92	0,95	0,98	1,00	1,02	1,04	1,05
R407C	0,90	0,94	0,97	1,00	1,03	1,06	1,07

Tabla capacidad Gas caliente
(continuación)

Tipo	Caída de presión a través de la válvula Δp [bar]	Capacidad de gas caliente, Qh [kW]; temp. de evaporación $t_e = -10,0$ [°C]; temp. de gas caliente $t_h = t_c + 25,0$ [K]; subenfriamiento $\Delta t_{sub} = 4,0$ [K]				
		Temperatura de condensación t_c [°C]				
		20	30	40	50	60
R-22/R-407C <i>(continuación)</i>						
EVR 25	0,2	40,12	42,82	45,01	46,55	47,27
	0,3	48,80	52,18	54,91	56,83	57,75
	0,4	55,97	59,94	63,15	65,42	66,52
	0,8	76,99	83,01	87,87	91,35	93,12
	1,6	102,77	112,43	120,23	125,89	129,01
EVR 32	0,2	68,55	73,18	76,92	79,55	80,78
	0,3	83,39	89,17	93,83	97,12	98,69
	0,4	95,64	102,43	107,91	111,79	113,67
	0,8	131,57	141,86	150,17	156,11	159,13
	1,6	175,62	192,14	205,45	215,13	220,47
EVR 40	0,2	99,16	105,86	111,26	115,07	116,85
	0,3	120,63	128,98	135,72	140,49	142,75
	0,4	138,35	148,17	156,10	161,71	164,42
	0,8	190,31	205,20	217,22	225,81	230,18
	1,6	254,03	277,93	297,19	311,19	318,91

Un aumento de 10 K en la temperatura del gas caliente (t_h ; en base a $t_h = t_c + 25$ °C) provoca una reducción de, aproximadamente, un 2 % en la capacidad de la válvula, y viceversa.

Un cambio en la temperatura de evaporación (t_e) provoca un cambio en la capacidad de la válvula; consulte la tabla de factores de corrección.

Factores de corrección

Al dimensionar las válvulas, la capacidad de gas caliente requerida debe multiplicarse por un factor de corrección que depende de la temperatura de evaporación (t_e).

Factores de corrección en función de la temperatura de evaporación t_e

t_e [°C]	-40	-30	-20	-10	0	10	15
R22	0,92	0,95	0,98	1,00	1,02	1,04	1,05
R407C	0,90	0,94	0,97	1,00	1,03	1,06	1,07

Tabla capacidad Gas caliente
(continuación)

Tipo	Caída de presión a través de la válvula Δp [bar]	Capacidad de gas caliente, Qh [kW]; temp. de evaporación $t_e = -10,0$ [°C]; temp. de gas caliente $t_h = t_c + 25,0$ [K]; subenfriamiento $\Delta t_{sub} = 4,0$ [K]				
		Temperatura de condensación t_c [°C]				
		20	30	40	50	60
R-134a						
EVR 2	0,1	0,35	0,37	0,38	0,39	0,39
	0,2	0,48	0,52	0,54	0,55	0,55
	0,3	0,59	0,63	0,66	0,67	0,67
	0,4	0,67	0,72	0,75	0,77	0,77
	0,8	0,90	0,98	1,04	1,07	1,07
	1,6	1,15	1,29	1,39	1,45	1,47
EVR 3	0,1	0,62	0,66	0,69	0,70	0,70
	0,2	0,87	0,93	0,97	0,99	0,99
	0,3	1,06	1,13	1,18	1,21	1,20
	0,4	1,21	1,29	1,36	1,39	1,39
	0,8	1,63	1,77	1,87	1,93	1,93
	1,6	2,07	2,32	2,50	2,61	2,64
EVR 4	0,1	1,57	1,67	1,74	1,78	1,77
	0,2	2,20	2,34	2,45	2,50	2,49
	0,3	2,66	2,85	2,98	3,04	3,03
	0,4	3,04	3,26	3,42	3,50	3,49
	0,8	4,09	4,45	4,70	4,85	4,86
	1,6	5,22	5,84	6,30	6,58	6,66
EVR 6	0,1	2,06	2,19	2,28	2,32	2,31
	0,2	2,88	3,07	3,20	3,27	3,26
	0,3	3,48	3,72	3,90	3,98	3,97
	0,4	3,98	4,26	4,47	4,58	4,57
	0,8	5,36	5,82	6,16	6,35	6,36
	1,6	6,83	7,65	8,24	8,61	8,71
EVR 8	0,1	2,45	2,60	2,71	2,77	2,75
	0,2	3,43	3,65	3,81	3,89	3,88
	0,3	4,15	4,44	4,64	4,75	4,73
	0,4	4,73	5,08	5,32	5,45	5,44
	0,8	6,38	6,93	7,33	7,56	7,57
	1,6	8,14	9,11	9,82	10,26	10,38

Un aumento de 10 K en la temperatura del gas caliente (t_h ; en base a $t_h = t_c + 25$ °C) provoca una reducción de, aproximadamente, un 2 % en la capacidad de la válvula, y viceversa.

Un cambio en la temperatura de evaporación (t_e) provoca un cambio en la capacidad de la válvula; consulte la tabla de factores de corrección.

Factores de corrección

Al dimensionar las válvulas, la capacidad de gas caliente requerida debe multiplicarse por un factor de corrección que depende de la temperatura de evaporación (t_e).

Factores de corrección en función de la temperatura de evaporación t_e

t_e [°C]	-40	-30	-20	-10	0	10	15
R-134a	0,88	0,92	0,96	1,00	1,04	1,08	1,09

Tabla capacidad Gas caliente
(continuación)

Tipo	Caída de presión a través de la válvula Δp [bar]	Capacidad de gas caliente, Qh [kW]; temp. de evaporación $t_e = -10,0$ [°C]; temp. de gas caliente $t_h = t_c + 25,0$ [K]; subenfriamiento $\Delta t_{sub} = 4,0$ [K]				
		Temperatura de condensación t_c [°C]				
		20	30	40	50	60
R-134a <i>(continuación)</i>						
EVR 10	0,1	4,32	4,60	4,79	4,88	4,85
	0,2	6,05	6,44	6,73	6,87	6,84
	0,3	7,32	7,83	8,19	8,37	8,34
	0,4	8,35	8,96	9,39	9,62	9,60
	0,8	11,26	12,23	12,94	13,33	13,36
	1,6	14,35	16,06	17,32	18,09	18,30
EVR 15	0,1	6,66	7,08	7,37	7,52	7,48
	0,2	9,31	9,92	10,36	10,58	10,53
	0,3	11,27	12,05	12,61	12,89	12,85
	0,4	12,86	13,80	14,46	14,81	14,78
	0,8	17,34	18,84	19,93	20,54	20,58
	1,6	22,10	24,74	26,68	27,86	28,19
EVR 18	0,1	8,72	9,26	9,65	9,84	9,79
	0,2	12,19	12,99	13,56	13,85	13,79
	0,3	14,76	15,78	16,50	16,88	16,82
	0,4	16,84	18,06	18,93	19,39	19,35
	0,8	22,70	24,66	26,08	26,88	26,94
	1,6	28,93	32,39	34,93	36,48	36,90
EVR 20	0,1	13,83	14,69	15,31	15,61	15,52
	0,2	19,33	20,61	21,51	21,97	21,87
	0,3	23,41	25,02	26,18	26,77	26,68
	0,4	26,71	28,65	30,03	30,76	30,69
	0,8	36,00	39,12	41,37	42,64	42,73
	1,6	45,89	51,37	55,40	57,86	58,53
EVR 22	0,1	15,77	16,76	17,46	17,80	17,71
	0,2	22,05	23,50	24,53	25,05	24,94
	0,3	26,69	28,54	29,85	30,53	30,43
	0,4	30,46	32,67	34,25	35,08	35,00
	0,8	41,06	44,61	47,18	48,63	48,74
	1,6	52,34	58,59	63,18	65,98	66,75

Un aumento de 10 K en la temperatura del gas caliente (t_h ; en base a $t_h = t_c + 25$ °C) provoca una reducción de, aproximadamente, un 2 % en la capacidad de la válvula, y viceversa.

Un cambio en la temperatura de evaporación (t_e) provoca un cambio en la capacidad de la válvula; consulte la tabla de factores de corrección.

Factores de corrección

Al dimensionar las válvulas, la capacidad de gas caliente requerida debe multiplicarse por un factor de corrección que depende de la temperatura de evaporación (t_e).

Factores de corrección en función de la temperatura de evaporación t_e

t_e [°C]	-40	-30	-20	-10	0	10	15
R-134a	0,88	0,92	0,96	1,00	1,04	1,08	1,09

Tabla capacidad Gas caliente
(continuación)

Tipo	Caída de presión a través de la válvula Δp [bar]	Capacidad de gas caliente, Qh [kW]; temp. de evaporación $t_e = -10,0$ [°C]; temp. de gas caliente $t_h = t_c + 25,0$ [K]; subenfriamiento $\Delta t_{sub} = 4,0$ [K]				
		Temperatura de condensación t_c [°C]				
		20	30	40	50	60
R-134a <i>(continuación)</i>						
EVR 25	0,2	31,65	33,74	35,22	35,96	35,81
	0,3	38,32	40,97	42,86	43,83	43,68
	0,4	43,73	46,90	49,17	50,36	50,25
	0,8	58,94	64,04	67,73	69,81	69,96
	1,6	75,14	84,10	90,69	94,72	95,82
EVR 32	0,2	54,08	57,65	60,18	61,46	61,19
	0,3	65,48	70,01	73,24	74,90	74,65
	0,4	74,73	80,15	84,02	86,06	85,87
	0,8	100,72	109,44	115,75	119,29	119,55
	1,6	128,40	143,72	154,99	161,86	163,75
EVR 40	0,2	78,23	83,39	87,05	88,90	88,51
	0,3	94,72	101,27	105,94	108,34	107,99
	0,4	108,10	115,93	121,54	124,49	124,21
	0,8	145,69	158,31	167,43	172,55	172,94
	1,6	185,73	207,90	224,19	234,14	236,87

Un aumento de 10 K en la temperatura del gas caliente (t_h ; en base a $t_h = t_c + 25$ °C) provoca una reducción de, aproximadamente, un 2 % en la capacidad de la válvula, y viceversa.

Un cambio en la temperatura de evaporación (t_e) provoca un cambio en la capacidad de la válvula; consulte la tabla de factores de corrección.

Factores de corrección

Al dimensionar las válvulas, la capacidad de gas caliente requerida debe multiplicarse por un factor de corrección que depende de la temperatura de evaporación (t_e).

Factores de corrección en función de la temperatura de evaporación t_e

t_e [°C]	-40	-30	-20	-10	0	10	15
R-134a	0,88	0,92	0,96	1,00	1,04	1,08	1,09

Tabla capacidad Gas caliente
(continuación)

Tipo	Caída de presión a través de la válvula Δp (bar)	Capacidad de gas caliente, Qh [kW]; temp. de evaporación $t_e = -10,0$ [°C]; temp. de gas caliente $t_h = t_c + 25,0$ [K]; subenfriamiento $\Delta t_{sub} = 4,0$ [K]				
		Temperatura de condensación t_c [°C]				
		20	30	40	50	60
R-404A/R-507						
EVR 2	0,1	0,40	0,40	0,40	0,38	0,34
	0,2	0,56	0,57	0,56	0,54	0,49
	0,3	0,68	0,69	0,69	0,66	0,59
	0,4	0,78	0,80	0,79	0,76	0,68
	0,8	1,07	1,11	1,10	1,06	0,96
	1,6	1,44	1,50	1,52	1,47	1,33
EVR 3	0,1	0,71	0,73	0,72	0,69	0,62
	0,2	1,00	1,02	1,02	0,97	0,88
	0,3	1,22	1,25	1,24	1,19	1,07
	0,4	1,40	1,43	1,43	1,37	1,23
	0,8	1,93	1,99	1,99	1,91	1,73
	1,6	2,60	2,71	2,73	2,64	2,40
EVR 4	0,1	1,79	1,83	1,82	1,74	1,56
	0,2	2,52	2,57	2,56	2,45	2,20
	0,3	3,07	3,14	3,12	2,99	2,69
	0,4	3,52	3,61	3,59	3,44	3,10
	0,8	4,86	5,01	5,01	4,82	4,35
	1,6	6,54	6,82	6,88	6,66	6,04
EVR 6	0,1	2,35	2,39	2,38	2,27	2,04
	0,2	3,30	3,37	3,35	3,21	2,89
	0,3	4,02	4,11	4,09	3,92	3,53
	0,4	4,61	4,72	4,70	4,51	4,06
	0,8	6,36	6,56	6,56	6,30	5,69
	1,6	8,56	8,93	9,00	8,71	7,91
EVR 8	0,1	2,79	2,85	2,83	2,71	2,44
	0,2	3,93	4,01	3,99	3,82	3,44
	0,3	4,78	4,89	4,87	4,66	4,20
	0,4	5,49	5,62	5,60	5,37	4,84
	0,8	7,58	7,81	7,81	7,51	6,78
	1,6	10,20	10,63	10,72	10,38	9,42

Un aumento de 10 K en la temperatura del gas caliente (t_h ; en base a $t_h = t_c + 25$ °C) provoca una reducción de, aproximadamente, un 2 % en la capacidad de la válvula, y viceversa.

Un cambio en la temperatura de evaporación (t_e) provoca un cambio en la capacidad de la válvula; consulte la tabla de factores de corrección.

Factores de corrección

Al dimensionar las válvulas, la capacidad de gas caliente requerida debe multiplicarse por un factor de corrección que depende de la temperatura de evaporación (t_e).

Factores de corrección en función de la temperatura de evaporación t_e

t_e [°C]	-40	-30	-20	-10	0	10	15
R-404A/R-507	0,86	0,91	0,96	1,00	1,04	1,08	1,10

Tabla capacidad Gas caliente
(continuación)

Tipo	Caída de presión a través de la válvula Δp (bar)	Capacidad de gas caliente, Qh [kW]; temp. de evaporación $t_e = -10,0$ [°C]; temp. de gas caliente $t_h = t_c + 25,0$ [K]; subenfriamiento $\Delta t_{sub} = 4,0$ [K]				
		Temperatura de condensación t_c [°C]				
		20	30	40	50	60
R-404A/R-507 <i>(continuación)</i>						
EVR 10	0,1	4,93	5,03	4,99	4,78	4,30
	0,2	6,93	7,08	7,04	6,74	6,06
	0,3	8,44	8,63	8,59	8,23	7,41
	0,4	9,69	9,92	9,88	9,47	8,54
	0,8	13,37	13,78	13,78	13,25	11,96
	1,6	17,99	18,76	18,92	18,31	16,61
EVR 15	0,1	7,59	7,75	7,69	7,36	6,62
	0,2	10,67	10,90	10,84	10,37	9,34
	0,3	13,00	13,29	13,23	12,67	11,41
	0,4	14,92	15,28	15,22	14,59	13,14
	0,8	20,59	21,22	21,22	20,40	18,42
	1,6	27,70	28,89	29,14	28,20	25,58
EVR 18	0,1	9,94	10,14	10,07	9,63	8,66
	0,2	13,97	14,27	14,19	13,58	12,22
	0,3	17,01	17,40	17,31	16,59	14,94
	0,4	19,53	20,00	19,92	19,10	17,21
	0,8	26,96	27,78	27,77	26,71	24,12
	1,6	36,26	37,82	38,14	36,91	33,49
EVR 20	0,1	15,76	16,08	15,97	15,27	13,74
	0,2	22,16	22,64	22,50	21,54	19,39
	0,3	26,98	27,61	27,46	26,31	23,69
	0,4	30,97	31,73	31,60	30,29	27,29
	0,8	42,76	44,06	44,05	42,36	38,25
	1,6	57,52	59,99	60,50	58,55	53,12
EVR 22	0,1	17,98	18,34	18,21	17,42	15,67
	0,2	25,28	25,82	25,66	24,57	22,11
	0,3	30,77	31,48	31,32	30,00	27,02
	0,4	35,32	36,19	36,04	34,55	31,13
	0,8	48,77	50,25	50,24	48,31	43,63
	1,6	65,60	68,42	69,00	66,77	60,58

Un aumento de 10 K en la temperatura del gas caliente (t_h ; en base a $t_h = t_c + 25$ °C) provoca una reducción de, aproximadamente, un 2 % en la capacidad de la válvula, y viceversa.

Un cambio en la temperatura de evaporación (t_e) provoca un cambio en la capacidad de la válvula; consulte la tabla de factores de corrección.

Factores de corrección

Al dimensionar las válvulas, la capacidad de gas caliente requerida debe multiplicarse por un factor de corrección que depende de la temperatura de evaporación (t_e).

Factores de corrección en función de la temperatura de evaporación t_e

t_e [°C]	-40	-30	-20	-10	0	10	15
R-404A/R-507	0,86	0,91	0,96	1,00	1,04	1,08	1,10

Tabla capacidad Gas caliente
(continuación)

Tipo	Caída de presión a través de la válvula Δp (bar)	Capacidad de gas caliente, Qh [kW]; temp. de evaporación $t_e = -10,0$ [°C]; temp. de gas caliente $t_h = t_c + 25,0$ [K]; subenfriamiento $\Delta t_{sub} = 4,0$ [K]				
		Temperatura de condensación t_c [°C]				
		20	30	40	50	60
R-404A/R-507 <i>(continuación)</i>						
EVR 25	0,2	36,28	37,07	36,84	35,26	31,74
	0,3	44,17	45,19	44,96	43,07	38,78
	0,4	50,71	51,95	51,73	49,59	44,68
	0,8	70,00	72,13	72,12	69,35	62,63
	1,6	94,17	98,22	99,05	95,85	86,97
EVR 32	0,2	62,00	63,34	62,95	60,26	54,24
	0,3	75,49	77,23	76,83	73,60	66,28
	0,4	86,65	88,77	88,40	84,75	76,36
	0,8	119,62	123,26	123,24	118,51	107,02
	1,6	160,92	167,84	169,27	163,80	148,61
EVR 40	0,2	89,69	91,63	91,06	87,17	78,45
	0,3	109,20	111,71	111,13	106,46	95,87
	0,4	125,34	128,41	127,87	122,59	110,45
	0,8	173,04	178,29	178,27	171,43	154,81
	1,6	232,77	242,78	244,85	236,94	214,97

Un aumento de 10 K en la temperatura del gas caliente (t_h ; en base a $t_h = t_c + 25$ °C) provoca una reducción de, aproximadamente, un 2 % en la capacidad de la válvula, y viceversa.

Un cambio en la temperatura de evaporación (t_e) provoca un cambio en la capacidad de la válvula; consulte la tabla de factores de corrección.

Factores de corrección

Al dimensionar las válvulas, la capacidad de gas caliente requerida debe multiplicarse por un factor de corrección que depende de la temperatura de evaporación (t_e).

Factores de corrección en función de la temperatura de evaporación t_e

t_e [°C]	-40	-30	-20	-10	0	10	15
R-404A/R-507	0,86	0,91	0,96	1,00	1,04	1,08	1,10

Tabla capacidad Gas caliente
(continuación)

Tipo	Caída de presión a través de la válvula Δp (bar)	Capacidad de gas caliente, Qh [kW]; temp. de evaporación $t_e = -10,0$ [°C]; temp. de gas caliente $t_h = t_c + 25,0$ [K]; subenfriamiento $\Delta t_{sub} = 4,0$ [K]				
		Temperatura de condensación t_c [°C]				
		20	30	40	50	60
R-410A						
EVR 2	0,1	0,55	0,58	0,60	0,60	0,58
	0,2	0,78	0,81	0,84	0,84	0,82
	0,3	0,95	0,99	1,03	1,03	1,00
	0,4	1,09	1,14	1,18	1,19	1,15
	0,8	1,51	1,60	1,65	1,67	1,61
	1,6	2,06	2,20	2,29	2,32	2,25
EVR 3	0,1	0,99	1,04	1,07	1,08	1,04
	0,2	1,40	1,47	1,51	1,52	1,47
	0,3	1,70	1,79	1,85	1,86	1,79
	0,4	1,96	2,06	2,13	2,14	2,07
	0,8	2,72	2,88	2,98	3,00	2,91
	1,6	3,71	3,96	4,12	4,17	4,06
EVR 4	0,1	2,50	2,62	2,70	2,71	2,62
	0,2	3,51	3,69	3,81	3,82	3,70
	0,3	4,29	4,51	4,65	4,67	4,52
	0,4	4,93	5,19	5,35	5,39	5,21
	0,8	6,85	7,24	7,50	7,56	7,32
	1,6	9,35	9,97	10,38	10,51	10,22
EVR 6	0,1	3,27	3,43	3,53	3,55	3,43
	0,2	4,60	4,83	4,98	5,00	4,84
	0,3	5,61	5,90	6,08	6,12	5,91
	0,4	6,45	6,79	7,01	7,05	6,82
	0,8	8,96	9,48	9,81	9,89	9,58
	1,6	12,23	13,05	13,59	13,76	13,38
EVR 8	0,1	3,89	4,08	4,21	4,22	4,08
	0,2	5,48	5,76	5,93	5,96	5,76
	0,3	6,68	7,03	7,25	7,29	7,04
	0,4	7,68	8,09	8,35	8,40	8,12
	0,8	10,67	11,29	11,68	11,78	11,41
	1,6	14,57	15,54	16,18	16,39	15,93

Un aumento de 10 K en la temperatura del gas caliente (t_h ; en base a $t_h = t_c + 25$ °C) provoca una reducción de, aproximadamente, un 2 % en la capacidad de la válvula, y viceversa.

Un cambio en la temperatura de evaporación (t_e) provoca un cambio en la capacidad de la válvula; consulte la tabla de factores de corrección.

Factores de corrección

Al dimensionar las válvulas, la capacidad de gas caliente requerida debe multiplicarse por un factor de corrección que depende de la temperatura de evaporación (t_e).

Factores de corrección en función de la temperatura de evaporación t_e

t_e [°C]	-40	-30	-20	-10	0	10	15
R-410A	0,93	0,95	0,98	1,00	1,02	1,03	1,04

Tabla capacidad Gas caliente
(continuación)

Tipo	Caída de presión a través de la válvula Δp (bar)	Capacidad de gas caliente, Qh [kW]; temp. de evaporación $t_e = -10,0$ [°C]; temp. de gas caliente $t_h = t_c + 25,0$ [K]; subenfriamiento $\Delta t_{sub} = 4,0$ [K]				
		Temperatura de condensación t_c [°C]				
		20	30	40	50	60
R-410A <i>(continuación)</i>						
EVR 10	0,1	6,86	7,20	7,42	7,45	7,20
	0,2	9,66	10,16	10,46	10,52	10,16
	0,3	11,78	12,40	12,78	12,85	12,43
	0,4	13,55	14,27	14,72	14,81	14,33
	0,8	18,83	19,91	20,61	20,78	20,13
	1,6	25,70	27,41	28,55	28,91	28,10
EVR 15	0,1	10,57	11,10	11,43	11,48	11,09
	0,2	14,88	15,64	16,12	16,20	15,65
	0,3	18,15	19,09	19,69	19,80	19,14
	0,4	20,87	21,98	22,68	22,81	22,07
	0,8	29,00	30,67	31,74	32,00	31,00
	1,6	39,58	42,22	43,97	44,53	43,28
EVR 18	0,1	13,83	14,52	14,96	15,02	14,51
	0,2	19,48	20,47	21,10	21,20	20,49
	0,3	23,76	24,99	25,77	25,91	25,05
	0,4	27,32	28,77	29,69	29,86	28,88
	0,8	37,97	40,15	41,55	41,89	40,59
	1,6	51,81	55,27	57,56	58,29	56,66
EVR 20	0,1	21,94	23,04	23,72	23,83	23,02
	0,2	30,90	32,48	33,46	33,63	32,50
	0,3	37,68	39,65	40,88	41,10	39,74
	0,4	43,33	45,63	47,09	47,37	45,82
	0,8	60,22	63,68	65,91	66,45	64,38
	1,6	82,19	87,67	91,30	92,46	89,87
EVR 22	0,1	25,03	26,28	27,06	27,17	26,25
	0,2	35,24	37,04	38,17	38,35	37,07
	0,3	42,98	45,22	46,62	46,88	45,32
	0,4	49,41	52,04	53,70	54,02	52,25
	0,8	68,68	72,63	75,17	75,79	73,42
	1,6	93,73	99,98	104,12	105,44	102,49

Un aumento de 10 K en la temperatura del gas caliente (t_h ; en base a $t_h = t_c + 25$ °C) provoca una reducción de, aproximadamente, un 2 % en la capacidad de la válvula, y viceversa.

Un cambio en la temperatura de evaporación (t_e) provoca un cambio en la capacidad de la válvula; consulte la tabla de factores de corrección.

Factores de corrección

Al dimensionar las válvulas, la capacidad de gas caliente requerida debe multiplicarse por un factor de corrección que depende de la temperatura de evaporación (t_e).

Factores de corrección en función de la temperatura de evaporación t_e

t_e [°C]	-40	-30	-20	-10	0	10	15
R-410A	0,93	0,95	0,98	1,00	1,02	1,03	1,04

Tabla capacidad Gas caliente
(continuación)

Tipo	Caída de presión a través de la válvula Δp (bar)	Capacidad de gas caliente, Qh [kW]; temp. de evaporación $t_e = -10,0$ [°C]; temp. de gas caliente $t_h = t_c + 25,0$ [K]; subenfriamiento $\Delta t_{sub} = 4,0$ [K]				
		Temperatura de condensación t_c [°C]				
		20	30	40	50	60
R-410A <i>(continuación)</i>						
EVR 25	0,2	50,59	53,17	54,79	55,05	53,21
	0,3	61,69	64,91	66,93	67,29	65,06
	0,4	70,93	74,70	77,09	77,55	75,01
	0,8	98,59	104,26	107,91	108,79	105,40
	1,6	134,55	143,52	149,46	151,36	147,13
EVR 32	0,2	86,45	90,86	93,62	94,08	90,92
	0,3	105,43	110,92	114,37	115,00	111,18
	0,4	121,22	127,66	131,73	132,52	128,18
	0,8	168,48	178,16	184,40	185,91	180,11
	1,6	229,93	245,26	255,41	258,66	251,43
EVR 40	0,2	125,05	131,43	135,43	136,09	131,52
	0,3	152,50	160,44	165,44	166,34	160,82
	0,4	175,34	184,66	190,55	191,69	185,41
	0,8	243,70	257,72	266,74	268,92	260,53
	1,6	332,59	354,78	369,46	374,15	363,69

Un aumento de 10 K en la temperatura del gas caliente (t_h ; en base a $t_h = t_c + 25$ °C) provoca una reducción de, aproximadamente, un 2 % en la capacidad de la válvula, y viceversa.

Un cambio en la temperatura de evaporación (t_e) provoca un cambio en la capacidad de la válvula; consulte la tabla de factores de corrección.

Factores de corrección

Al dimensionar las válvulas, la capacidad de gas caliente requerida debe multiplicarse por un factor de corrección que depende de la temperatura de evaporación (t_e).

Factores de corrección en función de la temperatura de evaporación t_e

t_e [°C]	-40	-30	-20	-10	0	10	15
R-410A	0,93	0,95	0,98	1,00	1,02	1,03	1,04

Tabla capacidad Gas caliente
(continuación)

Tipo	Caída de presión a través de la válvula Δp (bar)	Capacidad de gas caliente, Qh [kW]; temp. de evaporación $t_e = -10,0$ [°C]; temp. de gas caliente $t_h = t_c + 25,0$ [K]; subenfriamiento $\Delta t_{sub} = 4,0$ [K]				
		Temperatura de condensación t_c [°C]				
		20	30	40	50	60
R-32						
EVR 2	0,1	0,69	0,74	0,78	0,81	0,82
	0,2	0,97	1,04	1,10	1,15	1,16
	0,3	1,19	1,28	1,35	1,40	1,42
	0,4	1,37	1,47	1,55	1,61	1,64
	0,8	1,90	2,05	2,18	2,27	2,31
	1,6	2,61	2,83	3,02	3,16	3,22
EVR 3	0,1	1,24	1,33	1,41	1,46	1,48
	0,2	1,75	1,88	1,99	2,06	2,09
	0,3	2,14	2,30	2,43	2,52	2,56
	0,4	2,46	2,64	2,79	2,90	2,95
	0,8	3,43	3,69	3,92	4,08	4,15
	1,6	4,69	5,10	5,43	5,68	5,80
EVR 4	0,1	3,14	3,36	3,54	3,68	3,73
	0,2	4,42	4,73	5,00	5,19	5,27
	0,3	5,39	5,78	6,11	6,35	6,45
	0,4	6,20	6,66	7,04	7,32	7,43
	0,8	8,63	9,30	9,86	10,27	10,45
	1,6	11,81	12,83	13,68	14,31	14,61
EVR 6	0,1	4,10	4,39	4,64	4,81	4,89
	0,2	5,78	6,20	6,54	6,80	6,90
	0,3	7,05	7,57	8,00	8,31	8,44
	0,4	8,11	8,71	9,21	9,58	9,73
	0,8	11,29	12,17	12,91	13,44	13,68
	1,6	15,46	16,80	17,91	18,73	19,12
EVR 8	0,1	4,89	5,23	5,52	5,73	5,82
	0,2	6,89	7,38	7,79	8,09	8,22
	0,3	8,40	9,01	9,52	9,89	10,05
	0,4	9,66	10,38	10,97	11,40	11,59
	0,8	13,45	14,50	15,37	16,01	16,29
	1,6	18,41	20,00	21,33	22,31	22,77

Un aumento de 10 K en la temperatura del gas caliente (t_h ; en base a $t_h = t_c + 25$ °C) provoca una reducción de, aproximadamente, un 2 % en la capacidad de la válvula, y viceversa.

Un cambio en la temperatura de evaporación (t_e) provoca un cambio en la capacidad de la válvula; consulte la tabla de factores de corrección.

Factores de corrección

Al dimensionar las válvulas, la capacidad de gas caliente requerida debe multiplicarse por un factor de corrección que depende de la temperatura de evaporación (t_e).

Factores de corrección en función de la temperatura de evaporación t_e

t_e [°C]	-40	-30	-20	-10	0	10	15
R-32	0,96	0,97	0,99	1,00	1,01	1,01	1,01

Tabla capacidad Gas caliente
(continuación)

Tipo	Caída de presión a través de la válvula Δp (bar)	Capacidad de gas caliente, Qh [kW]; temp. de evaporación $t_e = -10,0$ [°C]; temp. de gas caliente $t_h = t_c + 25,0$ [K]; subenfriamiento $\Delta t_{sub} = 4,0$ [K]				
		Temperatura de condensación t_c [°C]				
		20	30	40	50	60
R-32 <i>(continuación)</i>						
EVR 10	0,1	8,62	9,23	9,75	10,11	10,27
	0,2	12,15	13,02	13,75	14,28	14,50
	0,3	14,82	15,90	16,80	17,45	17,73
	0,4	17,04	18,30	19,36	20,12	20,45
	0,8	23,72	25,57	27,12	28,24	28,75
	1,6	32,48	35,29	37,63	39,35	40,17
EVR 15	0,1	13,28	14,22	15,01	15,58	15,81
	0,2	18,71	20,05	21,18	21,99	22,33
	0,3	22,82	24,49	25,88	26,88	27,31
	0,4	26,25	28,19	29,81	30,98	31,49
	0,8	36,54	39,39	41,77	43,50	44,27
	1,6	50,02	54,35	57,96	60,61	61,87
EVR 18	0,1	17,38	18,62	19,65	20,39	20,70
	0,2	24,49	26,25	27,72	28,79	29,23
	0,3	29,88	32,05	33,87	35,19	35,75
	0,4	34,36	36,90	39,02	40,56	41,22
	0,8	47,83	51,56	54,67	56,94	57,95
	1,6	65,48	71,14	75,87	79,33	80,99
EVR 20	0,1	27,57	29,53	31,17	32,34	32,84
	0,2	38,84	41,64	43,97	45,66	46,37
	0,3	47,39	50,84	53,73	55,82	56,71
	0,4	54,50	58,53	61,90	64,34	65,38
	0,8	75,87	81,79	86,72	90,32	91,93
	1,6	103,86	112,85	120,34	125,84	128,47
EVR 22	0,1	31,45	33,68	35,54	36,89	37,45
	0,2	44,30	47,49	50,15	52,07	52,88
	0,3	54,05	57,99	61,28	63,66	64,67
	0,4	62,16	66,76	70,59	73,37	74,57
	0,8	86,52	93,27	98,91	103,00	104,84
	1,6	118,45	128,70	137,24	143,52	146,52

Un aumento de 10 K en la temperatura del gas caliente (t_h ; en base a $t_h = t_c + 25$ °C) provoca una reducción de, aproximadamente, un 2 % en la capacidad de la válvula, y viceversa.

Un cambio en la temperatura de evaporación (t_e) provoca un cambio en la capacidad de la válvula; consulte la tabla de factores de corrección.

Factores de corrección

When sizing valves, the required capacity Hot gas must be multiplied by a correction factor depending on evaporating temperature (t_e).

Factores de corrección en función de la temperatura de evaporación t_e

t_e [°C]	-40	-30	-20	-10	0	10	15
R-32	0,96	0,97	0,99	1,00	1,01	1,01	1,01

Tabla capacidad Gas caliente
(continuación)

Tipo	Caída de presión a través de la válvula Δp (bar)	Capacidad de gas caliente, Qh [kW]; temp. de evaporación $t_e = -10,0$ [°C]; temp. de gas caliente $t_h = t_c + 25,0$ [K]; subenfriamiento $\Delta t_{sub} = 4,0$ [K]				
		Temperatura de condensación t_c [°C]				
		20	30	40	50	60
R-290						
EVR 2	0,1	0,53	0,55	0,56	0,56	0,55
	0,2	0,74	0,77	0,79	0,79	0,77
	0,3	0,90	0,94	0,96	0,97	0,94
	0,4	1,03	1,08	1,11	1,11	1,08
	0,8	1,41	1,49	1,54	1,55	1,52
	1,6	1,87	2,00	2,09	2,12	2,09
EVR 3	0,1	0,95	0,99	1,01	1,01	0,98
	0,2	1,33	1,39	1,42	1,42	1,39
	0,3	1,62	1,69	1,73	1,74	1,70
	0,4	1,86	1,94	1,99	2,00	1,95
	0,8	2,54	2,68	2,76	2,78	2,73
	1,6	3,37	3,60	3,76	3,82	3,76
EVR 4	0,1	2,39	2,49	2,54	2,54	2,48
	0,2	3,36	3,50	3,58	3,59	3,50
	0,3	4,08	4,26	4,36	4,38	4,27
	0,4	4,67	4,89	5,02	5,03	4,92
	0,8	6,40	6,75	6,96	7,01	6,87
	1,6	8,48	9,08	9,47	9,62	9,48
EVR 6	0,1	3,13	3,26	3,33	3,33	3,25
	0,2	4,39	4,58	4,69	4,69	4,58
	0,3	5,34	5,58	5,71	5,73	5,59
	0,4	6,12	6,40	6,57	6,59	6,44
	0,8	8,38	8,84	9,11	9,18	8,99
	1,6	11,09	11,88	12,39	12,58	12,40
EVR 8	0,1	3,73	3,88	3,96	3,97	3,87
	0,2	5,23	5,45	5,58	5,59	5,45
	0,3	6,36	6,64	6,80	6,82	6,66
	0,4	7,29	7,62	7,82	7,85	7,66
	0,8	9,98	10,52	10,85	10,93	10,71
	1,6	13,21	14,15	14,76	14,99	14,77

Un aumento de 10 K en la temperatura del gas caliente (t_h ; en base a $t_h = t_c + 25$ °C) provoca una reducción de, aproximadamente, un 2 % en la capacidad de la válvula, y viceversa.

Un cambio en la temperatura de evaporación (t_e) provoca un cambio en la capacidad de la válvula; consulte la tabla de factores de corrección.

Factores de corrección

Al dimensionar las válvulas, la capacidad de gas caliente requerida debe multiplicarse por un factor de corrección que depende de la temperatura de evaporación (t_e).

Factores de corrección en función de la temperatura de evaporación t_e

t_e [°C]	-40	-30	-20	-10	0	10	15
R-290	0,88	0,92	0,96	1,00	1,04	1,07	1,09

Tabla capacidad Gas caliente
(continuación)

Tipo	Caída de presión a través de la válvula Δp (bar)	Capacidad de gas caliente, Qh [kW]; temp. de evaporación $t_e = -10,0$ [°C]; temp. de gas caliente $t_h = t_c + 25,0$ [K]; subenfriamiento $\Delta t_{sub} = 4,0$ [K]				
		Temperatura de condensación t_c [°C]				
		20	30	40	50	60
R-290 <i>(continuación)</i>						
EVR 10	0,1	6,58	6,84	6,99	7,00	6,82
	0,2	9,23	9,62	9,85	9,86	9,62
	0,3	11,22	11,72	12,00	12,03	11,74
	0,4	12,85	13,45	13,79	13,84	13,52
	0,8	17,61	18,56	19,14	19,28	18,89
	1,6	23,31	24,97	26,04	26,44	26,06
EVR 15	0,1	10,13	10,54	10,77	10,78	10,51
	0,2	14,22	14,82	15,16	15,19	14,81
	0,3	17,28	18,04	18,48	18,53	18,09
	0,4	19,80	20,71	21,24	21,32	20,82
	0,8	27,13	28,59	29,48	29,70	29,09
	1,6	35,90	38,45	40,10	40,72	40,14
EVR 18	0,1	13,26	13,80	14,10	14,11	13,75
	0,2	18,61	19,40	19,85	19,88	19,39
	0,3	22,62	23,62	24,20	24,26	23,68
	0,4	25,91	27,11	27,81	27,90	27,26
	0,8	35,51	37,42	38,59	38,87	38,09
	1,6	46,99	50,33	52,49	53,31	52,55
EVR 20	0,1	21,03	21,89	22,37	22,38	21,81
	0,2	29,52	30,77	31,48	31,53	30,76
	0,3	35,87	37,47	38,38	38,48	37,56
	0,4	41,10	43,01	44,11	44,26	43,24
	0,8	56,32	59,36	61,21	61,66	60,41
	1,6	74,54	79,84	83,26	84,56	83,35
EVR 22	0,1	23,98	24,96	25,51	25,52	24,88
	0,2	33,66	35,10	35,91	35,96	35,08
	0,3	40,91	42,73	43,77	43,88	42,83
	0,4	46,88	49,05	50,31	50,48	49,31
	0,8	64,23	67,70	69,81	70,32	68,90
	1,6	85,01	91,05	94,95	96,44	95,06

Un aumento de 10 K en la temperatura del gas caliente (t_h ; en base a $t_h = t_c + 25$ °C) provoca una reducción de, aproximadamente, un 2 % en la capacidad de la válvula, y viceversa.

Un cambio en la temperatura de evaporación (t_e) provoca un cambio en la capacidad de la válvula; consulte la tabla de factores de corrección.

Factores de corrección

Al dimensionar las válvulas, la capacidad de gas caliente requerida debe multiplicarse por un factor de corrección que depende de la temperatura de evaporación (t_e).

Factores de corrección en función de la temperatura de evaporación t_e

t_e [°C]	-40	-30	-20	-10	0	10	15
R-290	0,88	0,92	0,96	1,00	1,04	1,07	1,09

Tabla capacidad Gas caliente
(continuación)

Tipo	Caída de presión a través de la válvula Δp (bar)	Capacidad de gas caliente, Qh [kW]; temp. de evaporación $t_e = -10,0$ [°C]; temp. de gas caliente $t_h = t_c + 25,0$ [K]; subenfriamiento $\Delta t_{sub} = 4,0$ [K]				
		Temperatura de condensación t_c [°C]				
		20	30	40	50	60
R-600a						
EVR 2	0,1	0,33	0,35	0,37	0,37	0,37
	0,2	0,46	0,49	0,51	0,52	0,52
	0,3	0,55	0,59	0,62	0,63	0,63
	0,4	0,62	0,67	0,70	0,72	0,73
	0,8	0,79	0,88	0,94	0,98	1,00
	1,6	0,89	1,06	1,19	1,28	1,32
EVR 3	0,1	0,60	0,63	0,66	0,67	0,67
	0,2	0,82	0,88	0,92	0,94	0,94
	0,3	0,99	1,06	1,11	1,14	1,14
	0,4	1,11	1,20	1,27	1,30	1,31
	0,8	1,43	1,58	1,70	1,77	1,79
	1,6	1,60	1,91	2,14	2,30	2,37
EVR 4	0,1	1,50	1,59	1,66	1,69	1,68
	0,2	2,07	2,22	2,32	2,37	2,36
	0,3	2,48	2,67	2,80	2,87	2,87
	0,4	2,80	3,03	3,19	3,28	3,29
	0,8	3,59	3,99	4,28	4,46	4,51
	1,6	4,02	4,81	5,40	5,79	5,97
EVR 6	0,1	1,96	2,08	2,17	2,21	2,20
	0,2	2,71	2,90	3,03	3,10	3,09
	0,3	3,25	3,49	3,67	3,76	3,76
	0,4	3,67	3,97	4,18	4,30	4,31
	0,8	4,70	5,22	5,61	5,84	5,90
	1,6	5,27	6,30	7,07	7,58	7,82
EVR 8	0,1	2,34	2,48	2,58	2,63	2,62
	0,2	3,23	3,45	3,61	3,69	3,68
	0,3	3,87	4,16	4,37	4,48	4,48
	0,4	4,37	4,72	4,98	5,12	5,13
	0,8	5,60	6,22	6,68	6,95	7,03
	1,6	6,27	7,50	8,42	9,03	9,31

Un aumento de 10 K en la temperatura del gas caliente (t_h ; en base a $t_h = t_c + 25$ °C) provoca una reducción de, aproximadamente, un 2 % en la capacidad de la válvula, y viceversa.

Un cambio en la temperatura de evaporación (t_e) provoca un cambio en la capacidad de la válvula; consulte la tabla de factores de corrección.

Factores de corrección

Al dimensionar las válvulas, la capacidad de gas caliente requerida debe multiplicarse por un factor de corrección que depende de la temperatura de evaporación (t_e).

Factores de corrección en función de la temperatura de evaporación t_e

t_e [°C]	-40	-30	-20	-10	0	10	15
R-600a	0,86	0,91	0,95	1,00	1,05	1,10	1,12

Tabla capacidad Gas caliente
(continuación)

Tipo	Caída de presión a través de la válvula Δp (bar)	Capacidad de gas caliente, Qh [kW]; temp. de evaporación $t_e = -10,0$ [°C]; temp. de gas caliente $t_h = t_c + 25,0$ [K]; subenfriamiento $\Delta t_{sub} = 4,0$ [K]				
		Temperatura de condensación t_c [°C]				
		20	30	40	50	60
R-600a <i>(continuación)</i>						
EVR 10	0,1	4,12	4,38	4,56	4,65	4,63
	0,2	5,70	6,09	6,37	6,51	6,50
	0,3	6,83	7,34	7,70	7,90	7,90
	0,4	7,70	8,33	8,78	9,03	9,05
	0,8	9,87	10,98	11,78	12,26	12,41
	1,6	11,07	13,24	14,85	15,92	16,43
EVR 15	0,1	6,35	6,75	7,02	7,16	7,13
	0,2	8,78	9,39	9,81	10,03	10,01
	0,3	10,52	11,30	11,86	12,16	12,16
	0,4	11,87	12,83	13,52	13,90	13,94
	0,8	15,20	16,91	18,14	18,89	19,11
	1,6	17,04	20,39	22,88	24,52	25,30
EVR 18	0,1	8,31	8,83	9,19	9,37	9,33
	0,2	11,50	12,29	12,84	13,12	13,10
	0,3	13,77	14,80	15,53	15,92	15,92
	0,4	15,53	16,80	17,70	18,20	18,25
	0,8	19,90	22,13	23,75	24,73	25,01
	1,6	22,31	26,69	29,95	32,10	33,12
EVR 20	0,1	13,19	14,01	14,58	14,86	14,81
	0,2	18,24	19,49	20,37	20,82	20,78
	0,3	21,84	23,47	24,63	25,25	25,26
	0,4	24,64	26,65	28,08	28,87	28,94
	0,8	31,57	35,10	37,67	39,22	39,67
	1,6	35,39	42,33	47,50	50,92	52,54
EVR 22	0,1	15,04	15,98	16,63	16,95	16,89
	0,2	20,80	22,23	23,23	23,74	23,70
	0,3	24,91	26,77	28,09	28,80	28,81
	0,4	28,10	30,39	32,02	32,93	33,01
	0,8	36,00	40,03	42,96	44,73	45,24
	1,6	40,36	48,28	54,18	58,07	59,92

Un aumento de 10 K en la temperatura del gas caliente (t_h ; en base a $t_h = t_c + 25$ °C) provoca una reducción de, aproximadamente, un 2 % en la capacidad de la válvula, y viceversa.

Un cambio en la temperatura de evaporación (t_e) provoca un cambio en la capacidad de la válvula; consulte la tabla de factores de corrección.

Factores de corrección

Al dimensionar las válvulas, la capacidad de gas caliente requerida debe multiplicarse por un factor de corrección que depende de la temperatura de evaporación (t_e).

Factores de corrección en función de la temperatura de evaporación t_e

t_e [°C]	-40	-30	-20	-10	0	10	15
R-600a	0,86	0,91	0,95	1,00	1,05	1,10	1,12

Tabla capacidad Gas caliente
(continuación)

Tipo	Temperatura de condensación t_c [°C]	Capacidad de gas caliente G_h [kg/h] en función de la caída de presión a través de la válvula Δp [bar]								
		Temperatura del gas caliente $t_h = 60$ °C								
R-22/R-407C										
EVR 2	25	20	27	36	41	44	46	46	46	46
	35	23	32	43	50	55	58	60	61	61
	45	27	38	51	60	67	72	75	78	79
EVR 3	25	35	49	65	74	79	82	83	83	83
	35	42	57	77	90	99	104	108	109	110
	45	49	68	92	109	120	129	136	140	143
EVR 4	25	89	123	163	186	200	207	208	208	208
	35	105	145	195	227	249	263	272	276	276
	45	123	170	232	273	303	325	341	352	359
EVR 6	25	117	160	213	244	262	270	272	272	272
	35	137	189	255	297	326	344	356	361	361
	45	160	223	304	358	397	426	447	461	470
EVR 8	25	139	191	254	290	312	322	324	324	324
	35	163	226	304	354	388	410	423	430	430
	45	191	265	362	426	473	507	532	549	560
EVR 10	25	246	337	447	512	550	568	572	572	572
	35	288	398	536	625	684	724	747	758	759
	45	337	468	638	752	834	895	939	969	988
EVR 15	25	378	519	689	788	847	875	881	881	881
	35	443	613	826	962	1054	1114	1151	1167	1169
	45	519	721	983	1158	1285	1378	1446	1493	1522
EVR 18	25	495	679	902	1032	1108	1146	1153	1153	1153
	35	581	802	1082	1260	1380	1459	1506	1528	1530
	45	679	944	1286	1516	1682	1804	1893	1954	1992
EVR 20	25	785	1078	1430	1637	1758	1817	1830	1830	1830
	35	921	1273	1716	1998	2188	2314	2389	2423	2427
	45	1078	1497	2040	2405	2669	2862	3003	3100	3160
EVR 22	25	896	1229	1631	1867	2005	2072	2087	2087	2087
	35	1050	1451	1957	2279	2496	2639	2725	2764	2768
	45	1229	1707	2327	2743	3043	3264	3424	3535	3604
EVR 25	25	1286	1764	2342	2680	2878	2975	2995	2995	2995
	35	1508	2083	2809	3271	3583	3788	3911	3967	3973
	45	1764	2451	3340	3937	4369	4686	4916	5074	5174
EVR 32	25	2197	3015	4002	4580	4918	5084	5119	5119	5119
	35	2576	3560	4800	5590	6122	6473	6684	6779	6790
	45	3015	4188	5708	6728	7466	8008	8400	8672	8841
EVR 40	25	3179	4361	5789	6625	7114	7354	7404	7404	7404
	35	3726	5150	6943	8086	8856	9364	9668	9806	9821
	45	4361	6058	8257	9732	10799	11583	12151	12544	12789

Un aumento de 10 K en la temperatura del gas caliente (t_h ; en base a $t_h = t_c + 25$ °C) provoca una reducción de, aproximadamente, un 2 % en la capacidad de la válvula, y viceversa.

Un cambio en la temperatura de evaporación (t_e) provoca un cambio en la capacidad de la válvula.

Tabla capacidad Gas caliente
(continuación)

Tipo	Temperatura de condensación t_c [°C]	Capacidad de gas caliente G_h [kg/h] en función de la caída de presión a través de la válvula Δp [bar]								
		Temperatura del gas caliente $t_h = 60$ °C								
		0,5	1	2	3	4	5	6	7	8
R-134a										
EVR 2	25	17	22	28	30	31	31	31	–	–
	35	20	27	35	39	41	42	42	42	42
	45	24	32	43	49	53	55	56	56	56
EVR 3	25	30	40	51	55	55	55	55	–	–
	35	36	49	63	71	74	75	75	75	75
	45	42	58	77	89	96	100	101	101	101
EVR 4	25	75	101	128	138	139	139	139	–	–
	35	90	122	159	179	187	189	189	189	189
	45	107	146	195	224	241	251	254	254	254
EVR 6	25	99	132	167	180	182	182	182	–	–
	35	118	160	209	234	245	247	247	247	247
	45	140	192	255	293	316	328	332	332	332
EVR 8	25	117	158	199	215	216	216	216	–	–
	35	140	191	248	279	292	294	294	294	294
	45	166	228	304	349	376	391	395	395	395
EVR 10	25	207	278	351	379	381	381	381	–	–
	35	247	336	438	491	515	519	519	519	519
	45	293	403	536	616	664	690	698	698	698
EVR 15	25	319	428	541	583	587	587	587	–	–
	35	380	518	675	757	793	799	799	799	799
	45	451	620	826	948	1023	1062	1074	1074	1074
EVR 18	25	417	560	708	764	769	769	769	–	–
	35	498	678	884	991	1038	1046	1046	1046	1046
	45	591	812	1081	1242	1339	1390	1406	1406	1406
EVR 20	25	662	889	1123	1211	1220	1220	1220	–	–
	35	790	1075	1402	1572	1647	1658	1658	1658	1658
	45	937	1288	1715	1969	2123	2205	2231	2231	2231
EVR 22	25	755	1014	1281	1381	1391	1391	1391	–	–
	35	901	1226	1599	1792	1879	1891	1891	1891	1891
	45	1069	1469	1956	2246	2421	2515	2544	2544	2544
EVR 25	25	1084	1455	1838	1983	1997	1997	1997	–	–
	35	1293	1760	2295	2573	2697	2715	2715	2715	2715
	45	1535	2108	2807	3224	3476	3610	3652	3652	3652
EVR 32	25	1852	2487	3142	3388	3412	3412	3412	–	–
	35	2210	3008	3922	4397	4608	4640	4640	4640	4640
	45	2622	3603	4797	5510	5940	6169	6241	6242	6242
EVR 40	25	2679	3597	4545	4901	4935	4935	4935	–	–
	35	3196	4350	5673	6360	6666	6712	6712	6712	6712
	45	3793	5212	6939	7970	8592	8924	9028	9028	9028

Un aumento de 10 K en la temperatura del gas caliente (t_h ; en base a $t_h = t_c + 25$ °C) provoca una reducción de, aproximadamente, un 2 % en la capacidad de la válvula, y viceversa.

Un cambio en la temperatura de evaporación (t_c) provoca un cambio en la capacidad de la válvula.

Tabla capacidad Gas caliente
(continuación)

Tipo	Temperatura de condensación t_c [°C]	Capacidad de gas caliente G_h [kg/h] en función de la caída de presión a través de la válvula Δp [bar]								
		Temperatura del gas caliente $t_h = 60$ °C								
		0,5	1	2	3	4	5	6	7	8
R-404A/R-507										
EVR 2	25	24	33	44	50	55	57	58	59	59
	35	28	39	52	61	68	72	75	77	78
	45	33	46	63	75	83	90	95	98	101
EVR 3	25	43	59	78	91	98	103	105	105	105
	35	50	70	94	111	122	130	135	139	140
	45	60	83	114	134	150	162	171	177	182
EVR 4	25	107	148	198	228	248	259	265	265	265
	35	126	175	238	278	307	327	341	349	353
	45	150	209	286	339	378	407	430	446	458
EVR 6	25	140	193	259	299	324	339	346	347	347
	35	165	229	311	364	402	428	446	457	462
	45	196	273	374	443	494	533	562	584	600
EVR 8	25	167	230	308	356	386	404	412	414	414
	35	197	273	370	434	479	510	531	544	550
	45	234	326	446	528	589	635	670	696	714
EVR 10	25	295	406	543	628	681	713	728	730	730
	35	348	482	653	766	844	900	937	960	970
	45	413	574	786	931	1038	1120	1181	1227	1260
EVR 15	25	454	625	837	967	1049	1098	1120	1124	1124
	35	535	742	1006	1179	1301	1386	1444	1479	1494
	45	636	885	1211	1434	1599	1725	1820	1890	1941
EVR 18	25	594	818	1095	1265	1373	1437	1467	1471	1471
	35	701	971	1317	1544	1703	1814	1890	1935	1956
	45	832	1158	1585	1877	2093	2257	2382	2474	2540
EVR 20	25	942	1298	1737	2007	2178	2280	2327	2333	2333
	35	1111	1540	2089	2448	2701	2878	2997	3070	3103
	45	1320	1837	2515	2978	3321	3581	3778	3925	4029
EVR 22	25	1075	1480	1981	2289	2484	2600	2653	2661	2661
	35	1268	1757	2382	2792	3080	3282	3418	3501	3539
	45	1505	2095	2868	3396	3787	4084	4309	4476	4595
EVR 25	25	1543	2125	2844	3285	3566	3732	3809	3819	3819
	35	1820	2521	3419	4008	4421	4711	4907	5026	5080
	45	2161	3008	4117	4875	5436	5862	6185	6426	6597
EVR 32	25	2636	3631	4860	5614	6094	6377	6509	6527	6527
	35	3110	4309	5843	6850	7555	8051	8385	8589	8681
	45	3692	5140	7035	8331	9290	10018	10570	10981	11273
EVR 40	25	3814	5252	7029	8121	8814	9225	9415	9441	9441
	35	4498	6233	8452	9908	10929	11646	12130	12424	12557
	45	5341	7434	10176	12051	13438	14491	15290	15884	16306

Un aumento de 10 K en la temperatura del gas caliente (t_h ; en base a $t_h = t_c + 25$ °C) provoca una reducción de, aproximadamente, un 2 % en la capacidad de la válvula, y viceversa.

Un cambio en la temperatura de evaporación (t_e) provoca un cambio en la capacidad de la válvula.

Tabla capacidad Gas caliente
(continuación)

Tipo	Temperatura de condensación t_c [°C]	Capacidad de gas caliente G_h [kg/h] en función de la caída de presión a través de la válvula Δp [bar]								
		Temperatura del gas caliente $t_h = 60$ °C								
		0,5	1	2	3	4	5	6	7	8
R-410A										
EVR 2	25	24	33	45	52	58	62	65	67	68
	35	28	39	53	63	71	77	81	85	87
	45	33	46	64	77	86	94	101	106	110
EVR 3	25	42	59	80	94	104	112	117	120	122
	35	50	70	96	114	128	138	146	152	157
	45	60	84	115	138	156	170	181	191	198
EVR 4	25	107	148	202	237	263	281	294	302	307
	35	126	176	242	287	321	347	368	384	396
	45	150	210	291	348	392	427	456	480	500
EVR 6	25	140	194	264	311	344	368	384	396	402
	35	165	230	316	376	420	455	482	502	518
	45	197	275	381	455	513	559	597	629	654
EVR 8	25	167	231	315	370	409	438	458	471	479
	35	197	274	377	447	501	542	574	598	617
	45	235	328	453	542	611	666	711	749	779
EVR 10	25	294	408	555	652	722	772	808	831	844
	35	347	484	665	789	883	956	1012	1055	1088
	45	414	579	800	956	1078	1175	1255	1321	1374
EVR 15	25	453	628	855	1005	1112	1190	1244	1280	1300
	35	535	746	1024	1216	1360	1472	1559	1626	1676
	45	637	891	1231	1473	1660	1810	1933	2034	2117
EVR 18	25	593	822	1119	1315	1456	1557	1629	1676	1702
	35	700	976	1340	1592	1780	1927	2040	2128	2194
	45	834	1166	1612	1928	2173	2370	2530	2663	2771
EVR 20	25	940	1305	1774	2086	2309	2470	2583	2658	2700
	35	1111	1548	2125	2524	2824	3056	3236	3375	3480
	45	1323	1850	2557	3058	3446	3759	4014	4223	4395
EVR 22	25	1072	1488	2024	2380	2634	2817	2946	3032	3080
	35	1267	1766	2424	2879	3221	3485	3691	3849	3969
	45	1509	2110	2916	3488	3931	4287	4578	4817	5013
EVR 25	25	1539	2136	2905	3416	3781	4044	4229	4352	4421
	35	1819	2535	3480	4133	4623	5003	5298	5526	5697
	45	2166	3029	4186	5006	5642	6153	6571	6914	7196
EVR 32	25	2630	3650	4964	5837	6461	6910	7227	7437	7554
	35	3108	4332	5946	7063	7901	8549	9054	9443	9735
	45	3702	5176	7153	8555	9642	10515	11229	11816	12297
EVR 40	25	3805	5279	7180	8444	9345	9996	10455	10757	10928
	35	4496	6266	8601	10216	11429	12367	13096	13659	14082
	45	5355	7487	10347	12375	13947	15211	16243	17091	17787

Un aumento de 10 K en la temperatura del gas caliente (t_h ; en base a $t_h = t_c + 25$ °C) provoca una reducción de, aproximadamente, un 2 % en la capacidad de la válvula, y viceversa.

Un cambio en la temperatura de evaporación (t_e) provoca un cambio en la capacidad de la válvula.

Tabla capacidad Gas caliente
(continuación)

Tipo	Temperatura de condensación t_c [°C]	Capacidad de gas caliente G_h [kg/h] en función de la caída de presión a través de la válvula Δp [bar]								
		Temperatura del gas caliente $t_h = 60$ °C								
		0,5	1	2	3	4	5	6	7	8
R-32										
EVR 2	25	20	28	38	45	49	52	54	55	56
	35	24	33	45	54	60	65	69	71	73
	45	28	39	54	65	73	80	85	90	93
EVR 3	25	36	50	68	80	89	94	98	100	100
	35	43	60	82	97	109	117	124	128	132
	45	51	71	98	117	132	144	154	161	167
EVR 4	25	107	150	204	240	265	282	292	298	298
	35	126	178	244	290	324	350	369	383	393
	45	149	212	293	350	394	430	458	481	499
EVR 6	25	125	177	240	282	311	331	344	350	351
	35	148	209	287	341	381	412	434	451	462
	45	175	249	344	412	464	505	539	566	587
EVR 8	25	166	234	318	374	413	439	456	464	465
	35	196	277	381	452	505	545	576	598	612
	45	232	330	456	546	615	670	714	750	778
EVR 10	25	260	365	496	582	643	684	710	723	724
	35	306	432	593	704	787	850	897	931	954
	45	363	514	711	850	958	1043	1112	1168	1212
EVR 15	25	401	559	761	893	986	1049	1089	1108	1111
	35	473	662	910	1080	1207	1303	1375	1428	1463
	45	561	788	1090	1304	1469	1600	1706	1792	1859
EVR 18	25	493	690	938	1102	1216	1294	1344	1368	1371
	35	582	817	1122	1333	1489	1608	1697	1762	1805
	45	690	973	1345	1608	1812	1974	2105	2210	2293
EVR 20	25	804	1133	1540	1809	1996	2125	2206	2245	2251
	35	948	1342	1843	2188	2445	2639	2786	2892	2963
	45	1125	1597	2207	2640	2975	3241	3456	3629	3765
EVR 22	25	916	1273	1737	2050	2278	2447	2571	2659	2717
	35	1080	1507	2074	2470	2771	3008	3196	3345	3462
	45	1281	1792	2482	2975	3360	3673	3932	4148	4328

Un aumento de 10 K en la temperatura del gas caliente (t_h ; en base a $t_h = t_c + 25$ °C) provoca una reducción de, aproximadamente, un 2 % en la capacidad de la válvula, y viceversa.

Un cambio en la temperatura de evaporación (t_e) provoca un cambio en la capacidad de la válvula.

Tabla capacidad Gas caliente
(continuación)

Tipo	Temperatura de condensación t_c [°C]	Capacidad de gas caliente G_h [kg/h] en función de la caída de presión a través de la válvula Δp [bar]								
		Temperatura del gas caliente $t_h = 60$ °C								
		0,5	1	2	3	4	5	6	7	8
R-290										
EVR 2	25	13	18	24	27	29	29	29	29	29
	35	16	22	29	33	36	38	38	38	38
	45	18	25	34	40	44	47	48	49	50
EVR 3	25	24	33	43	49	52	53	53	53	53
	35	28	39	52	60	65	68	69	69	69
	45	33	45	61	72	79	84	87	89	90
EVR 4	25	61	83	109	124	131	133	133	133	133
	35	71	98	130	151	163	171	174	174	174
	45	82	114	155	181	199	212	220	224	226
EVR 6	25	80	109	143	162	171	174	174	174	174
	35	93	128	171	197	214	223	227	228	228
	45	108	149	202	237	260	277	288	294	296
EVR 8	25	95	130	170	193	204	208	208	208	208
	35	110	152	203	235	254	266	271	271	271
	45	129	178	241	282	310	330	342	350	352
EVR 10	25	167	229	300	340	360	366	366	366	366
	35	195	268	359	414	449	469	478	479	479
	45	227	314	425	497	547	582	604	617	622
EVR 15	25	258	352	463	523	554	564	564	564	564
	35	300	413	553	638	691	722	736	737	737
	45	349	483	654	766	843	896	931	950	957
EVR 18	25	337	461	606	685	726	738	738	738	738
	35	393	541	723	835	905	946	963	965	965
	45	457	633	857	1002	1103	1173	1218	1244	1253
EVR 20	25	535	731	960	1087	1151	1171	1171	1171	1171
	35	623	858	1147	1324	1435	1500	1528	1531	1531
	45	725	1004	1359	1590	1750	1860	1932	1973	1988
EVR 22	25	610	834	1095	1239	1313	1335	1335	1335	1335
	35	711	979	1308	1510	1637	1710	1743	1746	1746
	45	827	1145	1550	1813	1995	2121	2204	2250	2267

Un aumento de 10 K en la temperatura del gas caliente (t_{hr} ; en base a $t_h = t_c + 25$ °C) provoca una reducción de, aproximadamente, un 2 % en la capacidad de la válvula, y viceversa.

Un cambio en la temperatura de evaporación (t_e) provoca un cambio en la capacidad de la válvula.

**Tabla capacidad
Gas caliente**
(continuación)

Tipo	Temperatura de condensación t_c [°C]	Capacidad de gas caliente G_h [kg/h] en función de la caída de presión a través de la válvula Δp [bar]								
		Temperatura del gas caliente $t_h = 60$ °C								
		0,5	1	2	3	4	5	6	7	8
R-600a										
EVR 2	25	9	11	12	12	–	–	–	–	–
	35	10	13	16	16	16	–	–	–	–
	45	12	16	20	21	21	21	21	–	–
EVR 3	25	15	19	21	21	–	–	–	–	–
	35	18	24	28	29	29	–	–	–	–
	45	22	29	36	38	38	38	38	–	–
EVR 4	25	39	49	54	54	–	–	–	–	–
	35	46	60	72	72	72	–	–	–	–
	45	55	73	91	96	96	96	96	–	–
EVR 6	25	51	64	71	71	–	–	–	–	–
	35	61	79	94	95	95	–	–	–	–
	45	71	95	119	125	125	125	125	–	–
EVR 8	25	60	77	84	84	–	–	–	–	–
	35	72	94	112	113	113	–	–	–	–
	45	85	113	141	149	149	149	149	–	–
EVR 10	25	106	135	148	148	–	–	–	–	–
	35	127	166	197	199	199	–	–	–	–
	45	150	200	249	263	263	263	263	–	–
EVR 15	25	164	208	228	228	–	–	–	–	–
	35	196	256	303	307	307	–	–	–	–
	45	231	308	384	406	406	406	406	–	–
EVR 18	25	214	272	299	299	–	–	–	–	–
	35	256	335	397	401	401	–	–	–	–
	45	303	404	502	531	531	531	531	–	–
EVR 20	25	340	432	474	474	–	–	–	–	–
	35	407	532	630	637	637	–	–	–	–
	45	480	640	797	842	843	843	843	–	–
EVR 22	25	388	493	541	541	–	–	–	–	–
	35	464	607	719	726	726	–	–	–	–
	45	547	730	908	960	961	961	961	–	–

Un aumento de 10 K en la temperatura del gas caliente (t_h ; en base a $t_h = t_c + 25$ °C) provoca una reducción de, aproximadamente, un 2 % en la capacidad de la válvula, y viceversa.

Un cambio en la temperatura de evaporación (t_e) provoca un cambio en la capacidad de la válvula.